

Каталог продукции



sibum
www.sibyt.ru

ТЕПЛЫЙ ЭКОЛОГИЧНЫЙ ПРОЧНЫЙ

sibum
www.sibyt.ru

ТЕПЛЫЙ ЭКОЛОГИЧНЫЙ ПРОЧНЫЙ

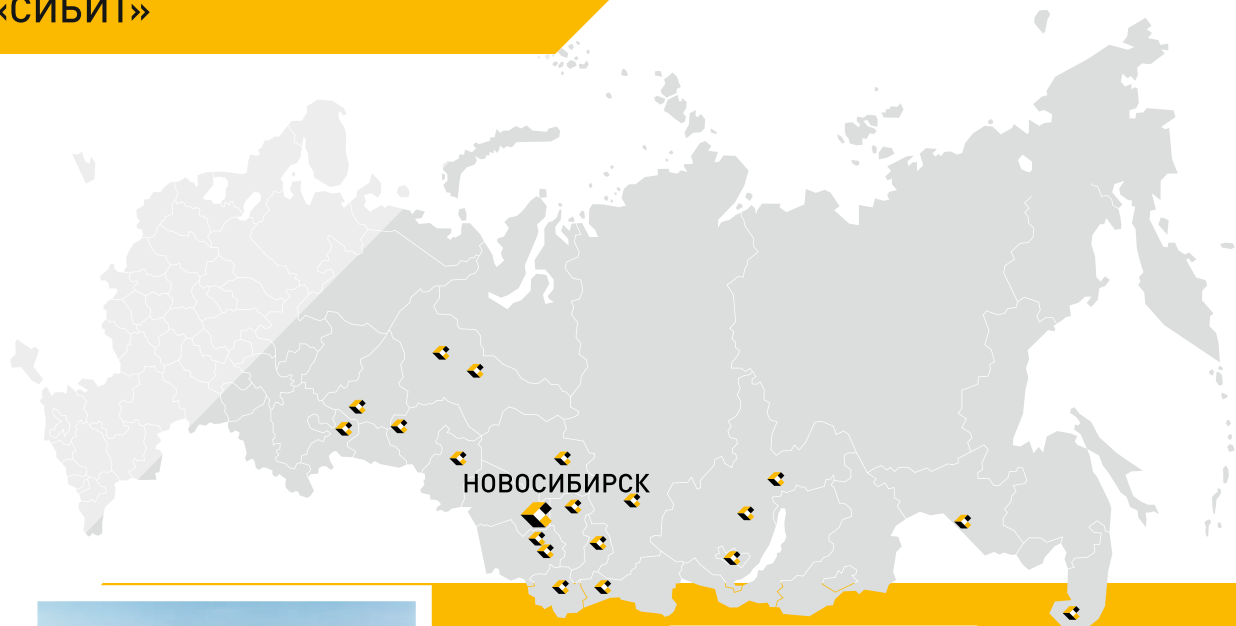
sibum
www.sibyt.ru

ТЕПЛЫЙ ЭКОЛОГИЧНЫЙ ПРОЧНЫЙ

sibum
www.sibyt.ru

sibum[®]
газобетон автоклавного твердения

ЗАВОД «СИБИТ»



Завод «СИБИТ» входит в Группу компаний «Главновосибирскстрой» – один из крупнейших строительных холдингов Сибири. Первая партия продукта была выпущена на рынок в 1994 году. За время своей работы «СИБИТ» по праву заслужил звание лидера в области производства автоклавного газобетона. На сегодняшний день это современное предприятие, обладающее техническим потенциалом и производственной мощностью более 800 тыс. м³ продукции в год.

Высокое качество продукции завода «СИБИТ» обеспечивается в том числе за счет применения отборного сырья, добываемого на собственных карьерах Группы компаний «Главновосибирскстрой».

Технология производства автоклавного газобетона не нова, она активно начала развиваться с тридцатых годов прошлого века. Сегодня по всему миру построены сотни тысяч объектов. В настоящее время автоклавный газобетон «СИБИТ» занял прочное место на самых разных строительных площадках Сибири: от частных домов в пригородах до «строек века», как, например, объектов к саммиту АТЭС на острове Русский или космодрома «Восточный».

На сегодняшний день завод «СИБИТ» – единственный производитель автоклавного газобетона в Сибири, предлагающий уникальные продукты – армированные переемычки и плиты перекрытия. Выполняя все несущие элементы дома (стены, переемычки и перекрытия) из автоклавного газобетона, Вы получаете однородную конструкцию с одинаковыми характеристиками по теплопроводности и изменению линейных размеров.

Завод «СИБИТ» является лидером в производстве автоклавного газобетона в Сибирском регионе с опытом работы 30 лет, поэтому, имея четкое понимание, какими характеристиками должны обладать сухие строительные смеси, в апреле 2022 года на заводе «СИБИТ» в г. Искитиме была запущена новая линия сухих строительных смесей.

Современное немецкое оборудование Wehghahn позволяет смешивать компоненты с высочайшей точностью, что гарантирует высокое качество. Сухие строительные смеси «СИБИТ» – это лучший вариант для выполнения строительных работ из автоклавного газобетона.

Также для максимального комфорта разработан уникальный пакет сервисов, повышающих надежность проектных и строительных работ.



АВТОКЛАВНЫЙ ГАЗОБЕТОН «СИБИТ».....	3
• Преимущества автоклавного газобетона.....	4
• Мифы и правда о газобетоне.....	5
• Виды продукции из газобетона «СИБИТ».....	7
• Технические характеристики продукции «СИБИТ».....	8
СТЕНОВЫЕ БЛОКИ «СИБИТ».....	9
СИСТЕМА СТРОИТЕЛЬСТВА «СИБИТ ТЕРЛО ЭФФЕСТ».....	11
• Наружные стены.....	14
• Внутренние стены.....	17
• Внутренние перегородки.....	18
ПЕРЕМЫЧКИ «СИБИТ».....	20
ПАНЕЛИ ПЕРЕКРЫТИЙ «СИБИТ».....	23
КРЕПЕЖНЫЕ ЭЛЕМЕНТЫ И МАТЕРИАЛЫ ДЛЯ КЛАДКИ И ОТДЕЛКИ.....	27
СПЕЦИАЛИЗИРОВАННЫЙ ИНСТРУМЕНТ.....	31
СЕРВИСЫ ЗАВОДА «СИБИТ».....	32
• Доставка продукции.....	32
• Аренда специальных механизмов.....	33
• Сервисы на этапе выбора материалов.....	34
• Сервисы на этапе проектирования.....	35
• Сервисы на этапе подготовки, ведения строительства и запуска дома в эксплуатацию.....	36
• Библиотека BIM моделей.....	37
• Методические материалы.....	37
• Клиентский сервис.....	38
ПРАВИЛА ТРАНСПОРТИРОВАНИЯ И СКЛАДИРОВАНИЯ.....	39
ЭТО ИНТЕРЕСНО.....	41

АВТОКЛАВНЫЙ ГАЗОБЕТОН «СИБИТ»



**ИДЕАЛЬНЫЙ МАТЕРИАЛ
ДЛЯ СОВРЕМЕННОГО
СТРОИТЕЛЬСТВА**

ПРЕИМУЩЕСТВА АВТОКЛАВНОГО ГАЗОБЕТОНА



ТЁПЛЫЙ

Высокое теплосопротивление.
Не нуждается в теплоизоляции.
Измерено!



ЭКОЛОГИЧНЫЙ

Состоит из природных
материалов и создает
комфортный микроклимат.
Проверено!



ПРОЧНЫЙ

Подходит для несущих стен
домов до 5 этажей.
Доказано!



ВЛАГОСТОЙКИЙ

Нерастворимый в воде.
Не теряет прочность и форму.
Испытано!



ДОЛГОВЕЧНЫЙ

Не гниет и обладает морозос-
тойкостью F100. Эксплуатация
более 200 лет.
Подсчитано!



ЭКОНОМИЧНЫЙ

Энергоэффективный и легкий.
Снижает стоимость
квадратного метра.
Рассчитано!



ОГНЕСТОЙКИЙ

Не горит и имеет высокий
предел огнестойкости (REI 240).
Подтверждено!



ТЕХНОЛОГИЧНЫЙ

Точные размеры. Легко
обраба-тывается кладка – в 2
раза быстрее, чем из кирпича.
Сверено!

МИФ 1. ГАЗОБЕТОН СИЛЬНО ВПИТЫВАЕТ ВОДУ



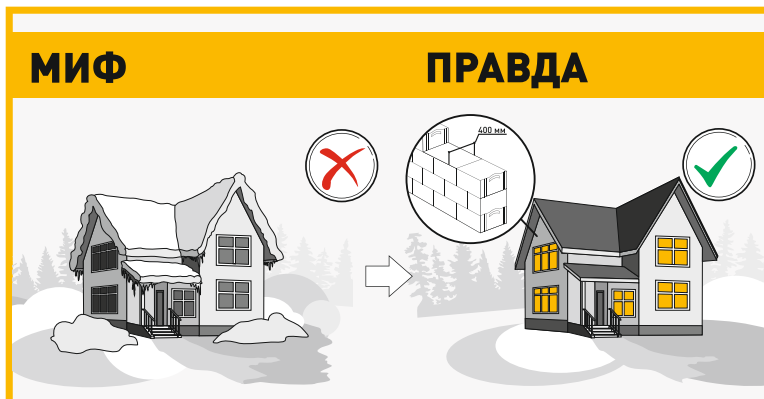
Говоря о взаимодействии автоклавного газобетона с водой и водяными парами, можно выделить несколько не связанных составляющих – растворимость, гигроскопичность, капиллярный подъем (подсос) воды. АГБ – это гидросиликат кальция, водонерастворимый минерал, и при увлажнении кладки на всю толщину снижение прочности составляет около 10% без деформации материала. Гигроскопичность АГБ незначительна – не более 8% по массе при 100% влажности воздуха. В АГБ, несмотря на его пористую структуру, капиллярный подъем незначителен, так как отсутствуют условия для его осуществления (длинные и тонкие каналы).

МИФ 2. ОТДЕЛКА ДОМА ИЗ ГАЗОБЕТОНА ОБЯЗАТЕЛЬНА



Дом из автоклавного газобетона может эксплуатироваться без отделки после обустройства кровли, водостоков, подоконников и мест возле отмстки. Даже если на поверхность кладки попадает вода, то проникновение влаги вглубь составляет всего 2-4 см. При нормальных погодных условиях происходит быстрое высыхание, поэтому уверенно можно сказать, что ни туманы, ни ливневые, затяжные или ледяные дожди не смогут значительно увлажнить и навредить газобетонной кладке.

МИФ 3. ДОМ ИЗ ГАЗОБЕТОНА ТРЕБУЕТ УТЕПЛЕНИЯ



Это заблуждение, так как при толщине наружных стен 35 см (D350), 40 см (D400), 50 см (D500) выполняется требование по теплозащите здания через коэффициент теплосопротивления наружной стены. А для достижения комфортных условий проживания достаточно 30 см (D350, D400), 40 см (D500), 50 см (D600). Даже в условиях сибирских регионов из автоклавного газобетона необходимо применять однослойную конструкцию наружных стен без дополнительного утепления.

МИФ 4. ГАЗОБЕТОН - ХРУПКИЙ И НЕПРОЧНЫЙ МАТЕРИАЛ

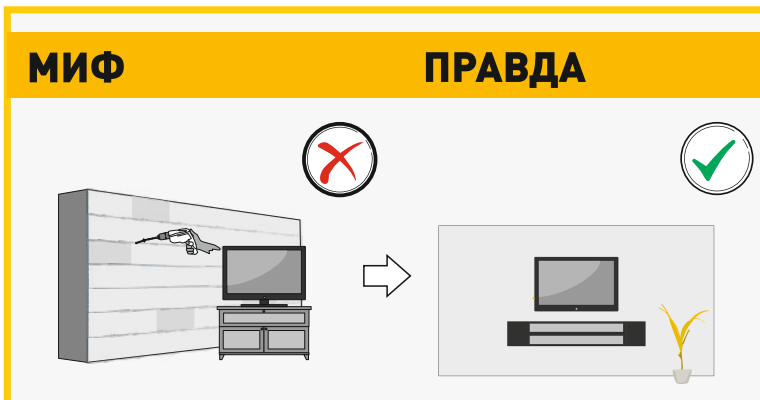


Следует выделить два важных понятия: прочность кладки на сжатие и устойчивость кладки к деформации.

Что касается прочности кладки на сжатие, то можно утверждать, что для целей малоэтажного строительства выпускаемых блоков по прочности бетона на сжатие вполне достаточно.

Говоря о втором понятии, стоит отметить, что предельные деформации автоклавного газобетона сопоставимы с деформациями тяжелых бетонов и керамических камней, что и учитывается при проектировании зданий из каменных материалов.

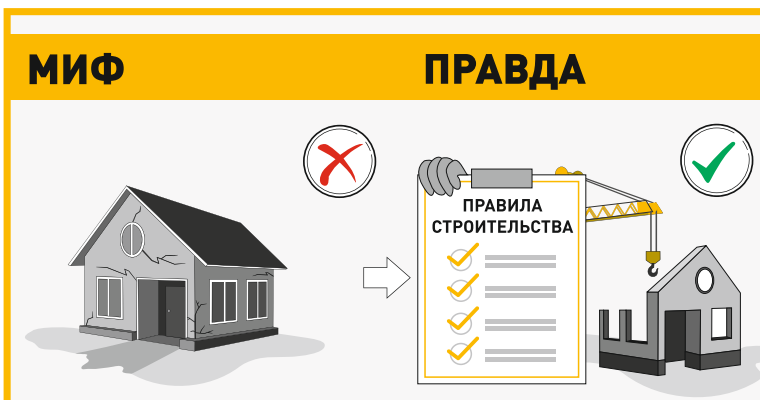
МИФ 5. НА СТЕНУ ИЗ АГБ НЕЛЬЗЯ ПОВЕСИТЬ ТЯЖЕЛОЕ



Если подобрать правильный крепеж, то на него можно повесить все, что необходимо в доме. При современном разнообразии применяемых в строительстве и отделке материалов (гипсокартон, поризованная керамика, гипсовые плиты и т.д.) существует соответствующее разнообразие крепежных изделий. Представлен в магазинах и крепеж для газобетона (дюбеля, мех. анкеры и хим. анкеры). Их отличительные особенности – высокий профиль часто под вид резьбы, крупные распирающие элементы при анкеровке.

Для помощи в выборе смотрите на стр.27-28.

МИФ 6. ДОМ ПОДВЕРЖЕН ОБРАЗОВАНИЮ ТРЕЩИН



Автоклавный газобетон сам по себе не трескается. Возможное появление трещин может быть лишь из-за неправильно выполненных конструкций из него. Трещины в газобетонных стенах могут появиться из-за жесткого их раскрепления при заполнении каркасных зданий, осенне-зимнего строительства с интенсивной просушкой здания (отдельных конструкций), необеспечения пространственной жесткости здания и из-за отсутствия армирования кладки, когда это необходимо.

ВИДЫ ПРОДУКЦИИ ИЗ ГАЗОБЕТОНА ДЛЯ СТРОИТЕЛЬСТВА ВАШЕГО ДОМА

НАРУЖНЫЕ СТЕНЫ

Стеновые блоки
«СИБИТ»

14
стр.

ВНУТРЕННИЕ ПЕРЕГОРОДКИ

Стеновые блоки
«СИБИТ»

18
стр.

ВНУТРЕННИЕ СТЕНЫ

Стеновые блоки
«СИБИТ»

17
стр.

ДВЕРНЫЕ И ОКОННЫЕ ПРОЁМЫ

Перемычки
«СИБИТ»

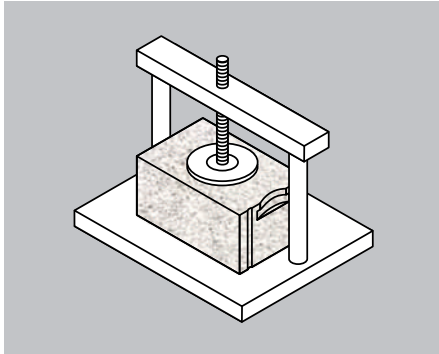
20
стр.

МЕЖДУЭТАЖНЫЕ ПЕРЕКРЫТИЯ

Панели
перекрытий
«СИБИТ»

23
стр.

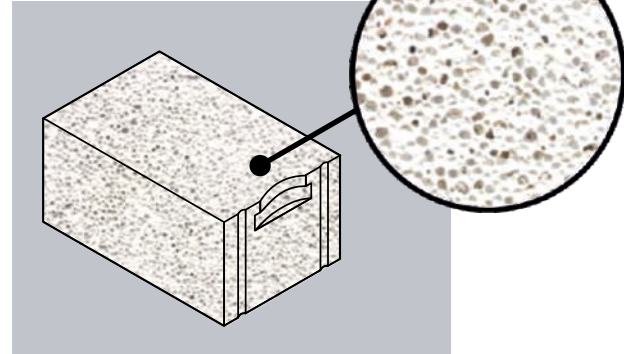
ТЕХНИЧЕСКИЕ ХАРАКТЕРИСТИКИ ПРОДУКЦИИ «СИБИТ»



Выбор продукции по классу прочности

Завод «СИБИТ» выпускает продукцию 3 классов бетона по прочности на сжатие:

- **B2,0** — стеновые блоки домов до 2 этажей + мансарда;
- **B2,5** — стеновые блоки домов до 3 этажей + мансарда;
- **B3,5** — стеновые блоки для зданий до 5 этажей + мансарда.



Выбор продукции по энергоэффективности

Завод «СИБИТ» выпускает продукцию 4 марок по средней плотности:

- **D350 TEPLO PLUS, D400 и D500** – стеновые блоки для наружных стен домов;
- **D600** — стеновые блоки для внутренних стен домов, для стен подвалов и цоколей;
- **D600** — перемычки, панели перекрытий.

Физико-технические показатели изделий из автоклавного газобетона «СИБИТ» по ГОСТ 31359-2024

Наименование	Класс бетона по прочности на сжатие	Марка по плотности, кг/м³	Отпускная влажность, %	Теплопроводность*, Вт/(м·°С)	Паропроницаемость*, мг/(мчПа)	Морозостойкость	Усадка при высыхании не более, мм/м
Стеновые блоки «СИБИТ»	B2,0	D350	30-35	0,084	0,25	F75	0,50
		D400	30-35	0,096	0,23	F75	0,50
	B2,5	D500	25-30	0,120	0,20	F75	0,50
		D600	25-30	0,140	0,16	F75	0,50
B3,5	D600	25-30	0,140	0,16	F75	0,50	
Перемычки и панели перекрытий «СИБИТ»	B2,5; B3,5	D600	25-30	0,140	0,16	F75	0,50

* Данные по теплопроводности (в сухом состоянии) и паропроницаемости приведены справочно.

СТЕНОВЫЕ БЛОКИ «СИБИТ»

Блоки «СИБИТ» предназначены для кладки несущих и самонесущих наружных стен зданий и сооружений, а также для межквартирных и межкомнатных стен и перегородок.

Как читать полное наименование

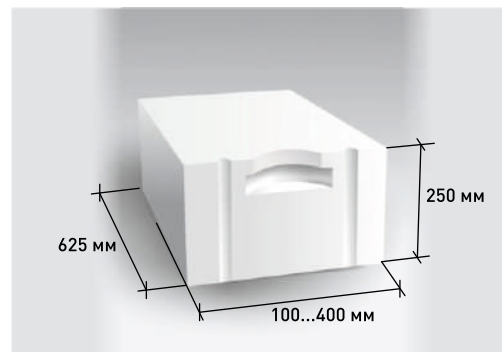
Плотность 600 кг/м³

Блок I / 625*100*250/ D600/B2,5

1 категория

Размеры l*b*h мм

Класс прочности на сжатие



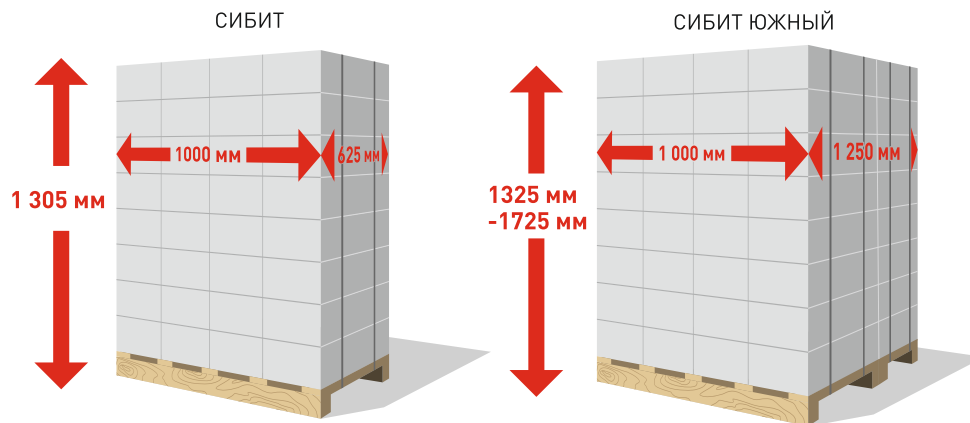
Номенклатура стеновых блоков «СИБИТ»

* СИБИТ Центр/СИБИТ Южный.

Условная марка	Полное наименование	Размеры блока, мм			Марка по плотности / класс по прочности	Объем поддона, м ³ /м ³ *	Площадь на поддоне, м ²	Кол-во в поддоне, шт.
		Длина, l	Толщина, b	Высота, h				
Марка по плотности D350 ТЕПЛО PLUS B2,0								
Б1,5 D350/B2,0	Блок I / 625*150*250/D350/B2,0/F75	625	150	250	D350 / B2,0	-/1,875	-/12,5	-/80
Б3 D350/B2,0	Блок I / 625*300*250/D350/B2,0/F75	625	300	250	D350 / B2,0	-/1,875	-/6,25	-/40
Б3,5 D350/B2,0* <small>под заказ</small>	Блок I / 625*350*250/D350/B2,0/F75	625	350	250	D350 / B2,0	-/1,75	-/5	-/32
Б4 D350/B2,0	Блок I / 625*400*250/D350/B2,0/F75	625	400	250	D350 / B2,0	-/2	-/5	-/32
Марка по плотности D400 B2,0								
Б2 D400/B2,0	Блок I / 625*200*250/D400/B2,0/F75	625	200	250	D400 / B2,0	-/2	-/10	-/64
Б3 D400/B2,0	Блок I / 625*300*250/D400/B2,0/F75	625	300	250	D400 / B2,0	-/1,875	-/6,25	-/40
Б4 D400/B2,0	Блок I / 625*400*250/D400/B2,0/F75	625	400	250	D400 / B2,0	-/2	-/5	-/32
Марка по плотности D500 B2,5								
Б1,5-D500-B2,5	Блок I / 625*150*250/D500/B2,5/F75	625	150	250	D500 / B2,5	0,75/1,5	5/10	32/64
Б2-D500-B2,5	Блок I / 625*200*250/D500/B2,5/F75	625	200	250	D500 / B2,5	0,75/1,5	3,75/7,5	24/48
Б2,4-D500-B2,5	Блок I / 625*240*250/D500/B2,5/F75	625	240	250	D500 / B2,5	0,75/1,5	3,125/6,25	20/40
Б3-D500-B2,5	Блок I / 625*300*250/D500/B2,5/F75	625	300	250	D500 / B2,5	0,75/1,5	2,5/5	16/32
Б4-D500-B2,5	Блок I / 625*400*250/D500/B2,5/F75	625	400	250	D500 / B2,5	0,75/1,5	1,875/3,75	12/24
Марка по плотности D600 B2,5								
Б0,8-D600-B2,5	Блок I / 625*80*250/D600/B2,5/F75	625	80	250	D600 / B2,5	0,75/1,5	9,375/18,75	60/120
Б1-D600-B2,5	Блок I / 625*100*250/D600/B2,5/F75	625	100	250	D600 / B2,5	0,75/1,5	7,5/15	48/96
Б1,2-D600-B2,5	Блок I / 625*120*250/D600/B2,5/F75	625	120	250	D600 / B2,5	0,75/1,5	6,25/12,5	40/80
Б1,5-D600-B2,5	Блок I / 625*150*250/D600/B2,5/F75	625	150	250	D600 / B2,5	0,75/1,5	5/10	32/64
Б2-D600-B2,5	Блок I / 625*200*250/D600/B2,5/F75	625	200	250	D600 / B2,5	0,75/1,5	3,75/7,5	24/48
Б2,4-D600-B2,5	Блок I / 625*240*250/D600/B2,5/F75	625	240	250	D600 / B2,5	0,75/1,5	3,125/6,25	20/40
Б3-D600-B2,5	Блок I / 625*300*250/D600/B2,5/F75	625	300	250	D600 / B2,5	0,75/1,5	2,5/5	16/32
Б4-D600-B2,5	Блок I / 625*400*250/D600/B2,5/F75	625	400	250	D600 / B2,5	0,75/1,5	1,875/3,75	12/24

Условная марка	Полное наименование	Размеры блока, мм			Марка по плотности / класс по прочности	Объем поддона, м ³ /м ³ *	Площадь на поддоне, м ²	Кол-во в поддоне, шт.
		Длина, l	Толщина, b	Высота, h				
Марка по плотности D600 В3,5								
Б1,5-D600-В3,5	Блок I / 625*150*250/ D600/В3,5/F75	625	150	250	D600 / В3,5	0,75/1,5	5/10	32/64
Б2-D600-В3,5	Блок I / 625*200*250/ D600/В3,5/F75	625	200	250	D600 / В3,5	0,75/1,5	3,75/7,5	24/48
Б2,4-D600-В3,5	Блок I / 625*240*250/ D600/В3,5/F75	625	240	250	D600 / В3,5	0,75/1,5	3,125/6,25	20/40
Б3-D600-В3,5	Блок I / 625*300*250/ D600/В3,5/F75	625	300	250	D600 / В3,5	0,75/1,5	2,5/5	16/32
Б4-D600-В3,5	Блок I / 625*400*250/ D600/В3,5/F75	625	400	250	D600 / В3,5	0,75/1,5	1,875/3,75	12/24

ГАБАРИТЫ ПРОДУКЦИИ



Высота: 1 305 мм
(с учётом поддона)
Длина: 1 000 мм
Ширина: 625 мм

Высота: 1 325 мм - 1725 мм
(с учётом поддона)
Длина: 1 000 мм
Ширина: 1 250 мм



Более подробную информацию о требованиях к погрузке вы можете изучить в разделе сайта «Правила погрузки, закрепления груза, разгрузки и хранения продукции СИБИТ»



ТЕПЛОЭФФЕКТИВНАЯ СИСТЕМА СТРОИТЕЛЬСТВА

Система **ТЕПЛО** EFFECT позволяет устранить большинство теплопотерь через стены и перекрытия, а также снизить влияние «человеческого фактора» на процесс строительства, то есть минимизировать ошибки строителей при выполнении вертикального и горизонтального швов, армировании кладки, а также при устройстве монолитных поясов и монтаже перемычек и панелей перекрытий.

СИСТЕМА **ТЕПЛО** EFFECT ПОДХОДИТ:



МАЛОЭТАЖНОЕ
СТРОИТЕЛЬСТВО

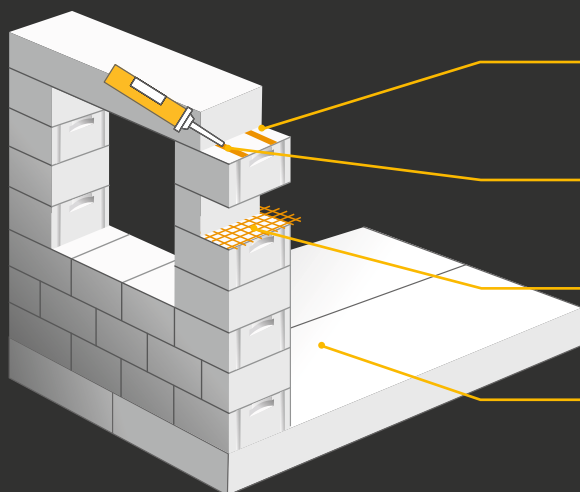


ЗАГОРОДНЫЙ
ДОМ



ДАЧНЫЙ
ДОМ

СИСТЕМА **ТЕПЛО** EFFECT СОСТОИТ ИЗ 4 ПРОДУКТОВ



СТЕНОВЫЕ БЛОКИ
«СИБИТ SMART-LOOK» D350 ТЕПЛО PLUS, D400

ПОЛИУРЕТАНОВЫЙ
КЛЕЙ «СИБИТ SMART-LOCK»

АРМИРУЮЩАЯ
БАЗАЛЬТОВАЯ СЕТКА

ПЕРЕМЫЧКИ
И ПАНЕЛИ ПЕРЕКРЫТИЯ D600



НАРУЖНЫЕ СТЕНЫ ИЗ БЛОКОВ «СИБИТ SMART-LOCK» D350 TEPLO PLUS, D400

Инновационный блок с вертикальными трапециевидными пазами на торцевых гранях. При стыковании пазы одного блока совмещаются с пазами другого блока. Преимущество системы Smart-lock состоит в теплотехнической однородности стены без мостиков холода благодаря тонкому и непродуваемому шву с гарантией воздухо непроницаемости вертикального шва (заполненные вертикальные пазы).



ПЕРЕМЫЧКИ И ПАНЕЛИ ПЕРЕКРЫТИЯ D600

Изготавливаются из автоклавного ячеистого армированного бетона. Имеют небольшой вес, выпускаются классом прочности В2,5/В3,5. Плотность D600 обеспечивает низкие показатели теплопроводности, которые позволяют отказаться от применения «холодных» и нетехнологичных материалов при возведении дома.



ПОЛИУРЕТАНОВЫЙ КЛЕЙ «СИБИТ SMART-LOCK»

Клей «СИБИТ Smart-Lock» уменьшает толщину шва до 1 миллиметра ($\pm 0,5$ мм), что позволяет добиться теплотехнической однородности кладки без мостиков холода. Он обеспечивает адгезию лучше цементного клея (не менее 0,35 МПа), а морозостойкость адгезионного слоя имеет не менее 75 циклов.



АРМИРУЮЩАЯ БАЗАЛЬТОВАЯ СЕТКА

Сетка из базальта используется для армирования кладки. Применение базальтовой сетки позволяет отказаться от использования «холодных» материалов в кладке, что обеспечивает высокую теплоэффективность стены, а также снижает риск возникновения деформаций в растянутых нагрузкой зонах кладки. Крепление облицовочного слоя из кирпича базальтовой сеткой позволяет устранить холодные точечные включения (металлические связи).

Подробная информация,
о системе и технологиях
на сайте sibyt.ru

ДЛЯ ДОСТИЖЕНИЯ МАКСИМАЛЬНЫХ ПОКАЗАТЕЛЕЙ ТЕПЛОЭФФЕКТИВНОСТИ ИСПОЛЬЗУЙТЕ ТЕХНОЛОГИИ:

• ВЫПОЛНЕНИЕ ЧЕТВЕРТЕЙ ОКОННЫХ ПРОЕМОВ.

Для технологичности применяйте пенополиуретановый клей «СИБИТ Smart-Lock» для крепления четверти к стеновому блоку на глубину установки окна.

• ВЫПОЛНЕНИЕ УЗЛА МОНОЛИТНЫХ И ОБВЯЗОЧНЫХ ПОЯСОВ БЕЗ ТЕПЛОПТЕРЬ.

Для достижения максимального результата теплоэффективности вашего дома рекомендовано выполнение монолитных и обвязочных поясов по технологии однородного фасада.





D350 **ТЕПЛО
PLUS**



ТЕПЛО



НАДЕЖНО



ЭКОНОМИЧНО



ЭНЕРГО-
ЭФФЕКТИВНО



ВСЕГДА В ПЛЮСЕ



Дополнительная экономия на строительстве и отоплении дома

КЛАДКА НАРУЖНЫХ СТЕН ИЗ БЛОКОВ «СИБИТ»

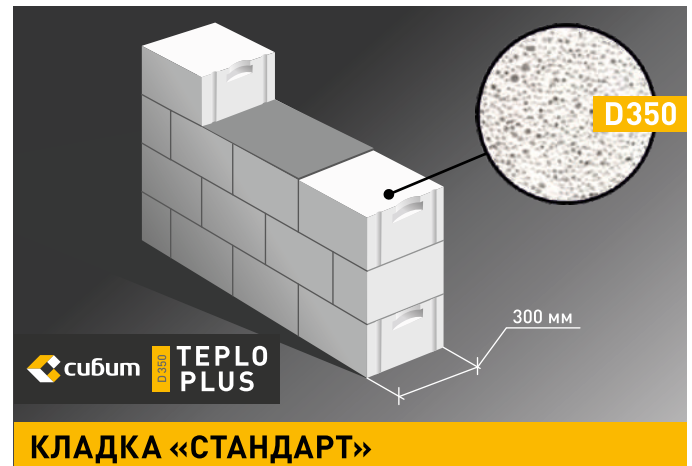


РЕШЕНИЕ ДЛЯ НАРУЖНЫХ СТЕН ДОМОВ, ПРЕДНАЗНАЧЕННЫХ ДЛЯ ПОСТОЯННОГО ПРОЖИВАНИЯ

Стена 400 мм. Блоки Б4.

Марка плотности блоков D500.

Коэффициент теплосопротивления: 3,0 м² °С/Вт.



РЕШЕНИЕ ДЛЯ НАРУЖНЫХ СТЕН ДОМОВ, ПРЕДНАЗНАЧЕННЫХ ДЛЯ ПОСТОЯННОГО ПРОЖИВАНИЯ

Стена 300 мм. Блоки Б3.

Марка плотности блоков D350.

Коэффициент теплосопротивления: 3,2 м² °С/Вт



РЕШЕНИЕ ДЛЯ НАРУЖНЫХ СТЕН ДОМОВ, ПРЕДНАЗНАЧЕННЫХ ДЛЯ ПОСТОЯННОГО ПРОЖИВАНИЯ

Кладка в два блока.

Стена 390 мм (400 мм). Блоки Б1,5 и Б2,4.

Марка плотности блоков D500.

Коэффициент теплосопротивления: 3,0 м² °С/Вт.



РЕШЕНИЕ ДЛЯ НАРУЖНЫХ СТЕН ДОМОВ, ПРЕДНАЗНАЧЕННЫХ ДЛЯ ПОСТОЯННОГО ПРОЖИВАНИЯ

Кладка в два блока.

Стена 500 мм. Блоки Б2 и Б3.

Марка плотности блоков D600.

Коэффициент теплосопротивления: 3,0 м² °С/Вт

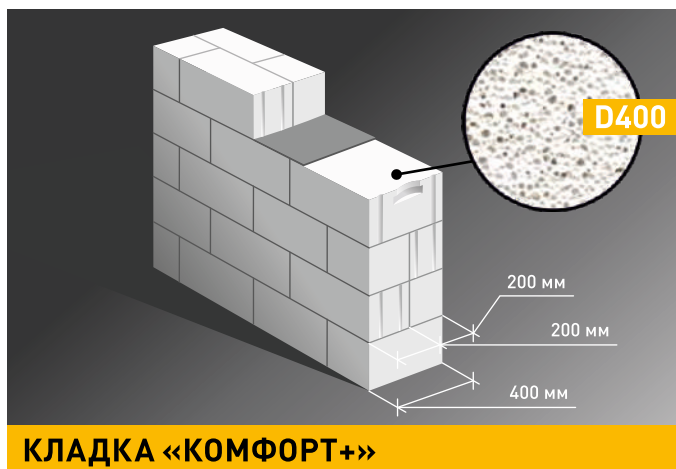
КЛАДКА НАРУЖНЫХ СТЕН ИЗ БЛОКОВ «СИБИТ»



РЕШЕНИЕ ДЛЯ СОХРАНЕНИЯ КОМФОРТНОЙ ТЕМПЕРАТУРЫ В ДОМЕ С СУЩЕСТВЕННОЙ ЭКОНОМИЕЙ НА ЭНЕРГОЗАТРАТАХ
Стена 400 мм. Блоки Б4. Марка плотности D400.
Коэффициент теплосопротивления: $3,7 \text{ м}^2 \text{ }^\circ\text{C/Вт}$



РЕШЕНИЕ ДЛЯ СОХРАНЕНИЯ КОМФОРТНОЙ ТЕМПЕРАТУРЫ В ДОМЕ С СУЩЕСТВЕННОЙ ЭКОНОМИЕЙ НА ЭНЕРГОЗАТРАТАХ
Стена 350 мм. Блоки Б3,5. Марка плотности D350.
Коэффициент теплосопротивления: $3,7 \text{ м}^2 \text{ }^\circ\text{C/Вт}$



РЕШЕНИЕ ДЛЯ СОХРАНЕНИЯ КОМФОРТНОЙ ТЕМПЕРАТУРЫ В ДОМЕ С СУЩЕСТВЕННОЙ ЭКОНОМИЕЙ НА ЭНЕРГОЗАТРАТАХ
Кладка в один и два блока. Стена 400 мм.
Блоки Б2 и Б4. Марка плотности D400.
Коэффициент теплосопротивления: $3,7 \text{ м}^2 \text{ }^\circ\text{C/Вт}$



РЕШЕНИЕ ДЛЯ СОХРАНЕНИЯ КОМФОРТНОЙ ТЕМПЕРАТУРЫ В ДОМЕ С СУЩЕСТВЕННОЙ ЭКОНОМИЕЙ НА ЭНЕРГОЗАТРАТАХ
Кладка в два блока. Стена 500 мм.
Блоки Б2 и Б3. Марка плотности D500.
Коэффициент теплосопротивления: $3,72 \text{ м}^2 \text{ }^\circ\text{C/Вт}$

КЛАДКА НАРУЖНЫХ СТЕН ИЗ БЛОКОВ «СИБИТ»



РЕШЕНИЕ ДЛЯ СТРОИТЕЛЬСТВА
ЭНЕРГОЭФФЕКТИВНЫХ ДОМОВ

Стена 400 мм. Блоки Б4.

Марка плотности блоков D350.

Коэффициент теплосопротивления: 4,2 м² °С/Вт



РЕШЕНИЕ ДЛЯ СТРОИТЕЛЬСТВА
ЭНЕРГОЭФФЕКТИВНЫХ ДОМОВ

Стена 450 мм. Блоки Б1,5 и Б3.

Марка плотности блоков D350.

Коэффициент теплосопротивления: 4,7 м² °С/Вт.



РЕШЕНИЕ ДЛЯ СТРОИТЕЛЬСТВА
ЭНЕРГОЭФФЕКТИВНЫХ ДОМОВ

Кладка в два блока.

Стена 500 мм. Блоки Б2 и Б3.

Марка плотности блоков D400.

Коэффициент теплосопротивления: 4,58 м² °С/Вт.



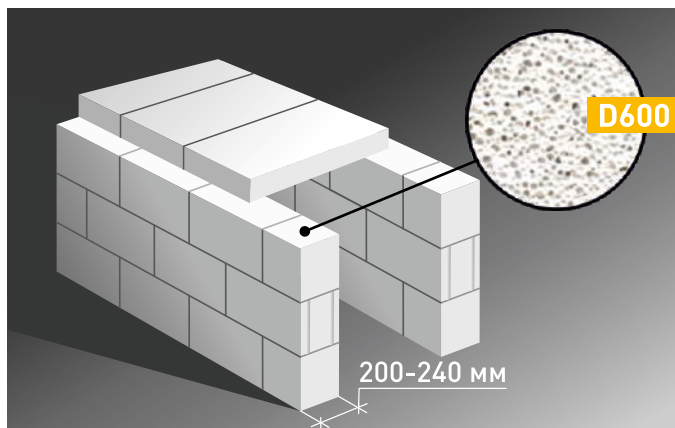
РЕШЕНИЕ ДЛЯ СТРОИТЕЛЬСТВА
ЭНЕРГОЭФФЕКТИВНЫХ ДОМОВ

Стена 500 мм. Блоки Б1,5 и Б3,5.

Марка плотности блоков D350.

Коэффициент теплосопротивления: 5,2 м² °С/Вт.

КЛАДКА НЕСУЩИХ СТЕН ИЗ БЛОКОВ «СИБИТ»



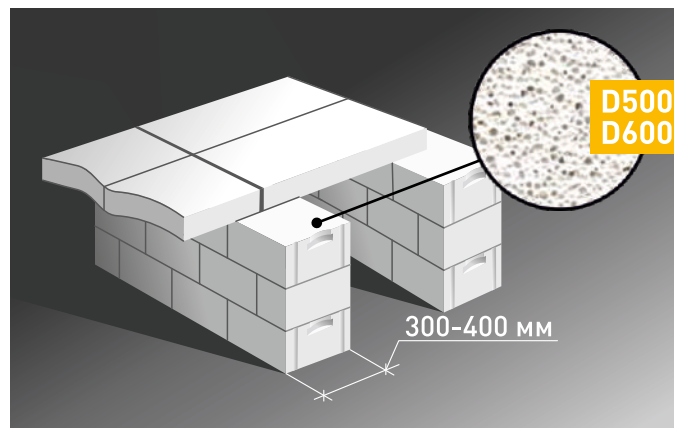
КЛАДКА С ОПИРАНИЕМ НА СТЕНУ ПЕРЕКРЫТИЯ ОДНОЙ КОМНАТЫ

РЕШЕНИЕ ДЛЯ ВНУТРЕННИХ НЕСУЩИХ СТЕН

Стена 200-240 мм. Блоки Б2 и Б2,4.

Марка плотности блоков D600.

Класс прочности на сжатие B2,5-B3,5.



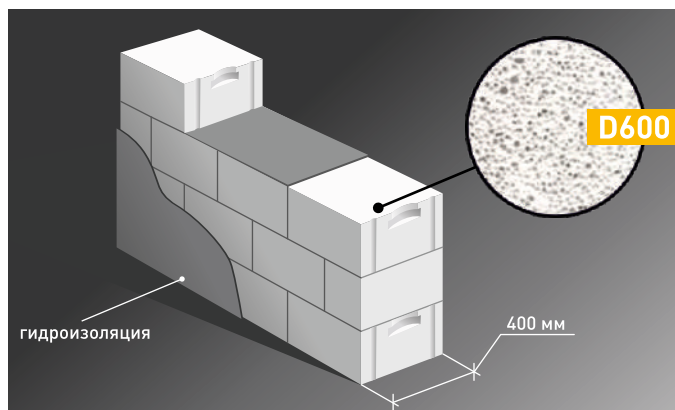
КЛАДКА С ОПИРАНИЕМ НА СТЕНУ ПЛИТ ДВУХ СМЕЖНЫХ КОМНАТ

РЕШЕНИЕ ДЛЯ ВНУТРЕННИХ НЕСУЩИХ СТЕН

Стена 300-400 мм. Блоки Б3 и Б4.

Марка плотности блоков D500/D600.

Класс прочности на сжатие B2,5-B3,5.



КЛАДКА ДЛЯ ПОДВАЛОВ И ЦОКОЛЕЙ

РЕШЕНИЕ ДЛЯ ПОДВАЛОВ И ЦОКОЛЬНЫХ ЭТАЖЕЙ

Стена 400 мм. Блоки Б4.

Марка плотности блоков D600.

Класс прочности на сжатие B2,5-B3,5

ПЕРЕГОРОДОЧНЫЕ БЛОКИ

Блоки для внутренних ненесущих стен



Б1 D600/B2,5

Плотность: D600

Прочность: В 2,5

Блоков в поддоне: 48 шт. / 96 шт.

Вес поддона: 570 кг / 1150 кг

В поддоне: 7,5 м² / 15 м²



Б1,2 D600/B2,5

Плотность: D600

Прочность: В 2,5

Блоков в поддоне: 40 шт. / 80 шт.

Вес поддона: 570 кг / 1150 кг

В поддоне: 6,25 м² / 12,5 м²



Б1,5 D600/B2,5

Плотность: D600

Прочность: В 2,5

Блоков в поддоне: 32 шт. / 64 шт.

Вес поддона: 570 кг / 1150 кг

В поддоне: 5 м² / 10 м²

КАК ВЫБРАТЬ ПЕРЕГОРОДОЧНЫЕ БЛОКИ

Для внутренних стен важны следующие свойства:

- аккумулирующая способность;
- крепежная прочность;
- отличная звукоизоляция;
- возможность выполнения в стене инженерных коммуникаций – трубопроводов, электропроводки, вентиляции.

Данные свойства улучшаются с увеличением плотности газобетона, поэтому рекомендуем для внутренних стен плотность D600 и прочность на сжатие В2,5.

Характеристика блоков	Перегородки межкомнатные	Перегородки межкомнатные с повышенной звукоизоляцией	Перегородки тамбура, санузлов, котельных, лестниц и балконов
Марка плотности	D600	D600	D600
Класс прочности	B2,5	B2,5	B2,5
Ширина блока	100 мм	120-150 мм	150 мм

Допустимая высота перегородки в зависимости от ее геометрических характеристик и конструктивного исполнения

Если пролеты перекрытий более 6 м, необходимо выполнить проверку несущей способности перекрытий в проектной организации.

Толщина перегородки, мм	Длина перегородки, м	Допустимая высота, м, при характеристиках перегородки					
		без проема			с проемом		
		без закрепления в верхнем сечении	с закреплением в верхнем сечении	с закреплением в верхнем сечении и продольным армированием	без закрепления в верхнем сечении	с закреплением в верхнем сечении	с закреплением в верхнем сечении и продольным армированием
100	4	l < k β h, без ограничения высота по устойчивости, с расчетом по прочности					
	6	2,8	4,0	4,8	2,5	3,6	4,3
		2,2	3,2	3,8	2,0	2,9	3,4
150	4	l < k β h, без ограничения высота по устойчивости, с расчетом по прочности					
	6	3,7	5,3		3,3	4,8	5,7
		3,0	4,2	5,1	2,7	3,8	4,6
200	4	l < k β h, без ограничения высота по устойчивости, с расчетом по прочности					
	6	4,3			3,9	5,5	
		3,4	4,9	5,9	3,1	4,4	5,3
250	4	l < k β h, без ограничения высота по устойчивости, с расчетом по прочности					
	6	5,3			4,7	6,8	
	8	5,3	7,5		4,7	6,8	
		4,2	6,0	7,2	3,8	5,4	6,5

Примечание – В выделенных областях выполнено следующее условие $l < k\beta h$, где:

l – длина перегородки;

k – коэффициент, принимаемый по СП 15.13330.2012 (таблица 30);

β – отношение H/h, принимаемое по СП 15.13330.2012 (таблица 29);

h – толщина перегородки, м.

Источник: СТО НААГ 3.1-2013.

ПЕРЕМЫЧКИ «СИБИТ»

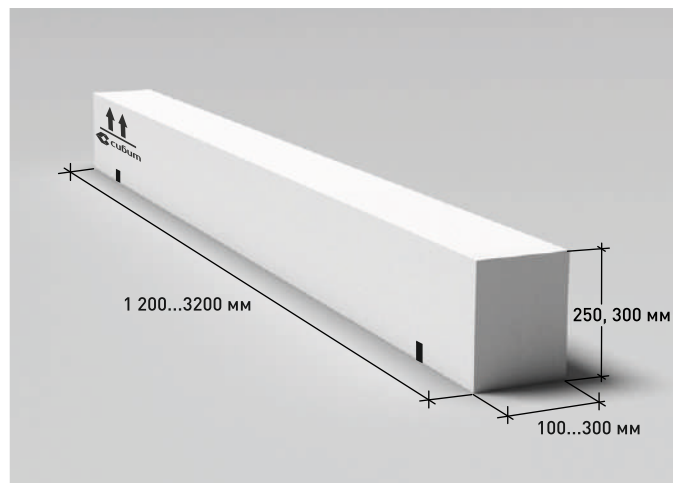
Несущая перемычка из автоклавного ячеистого бетона предназначена для выполнения перекрытия дверных и оконных проемов во внутренних и наружных, несущих и самонесущих стенах.

Как читать полную марку

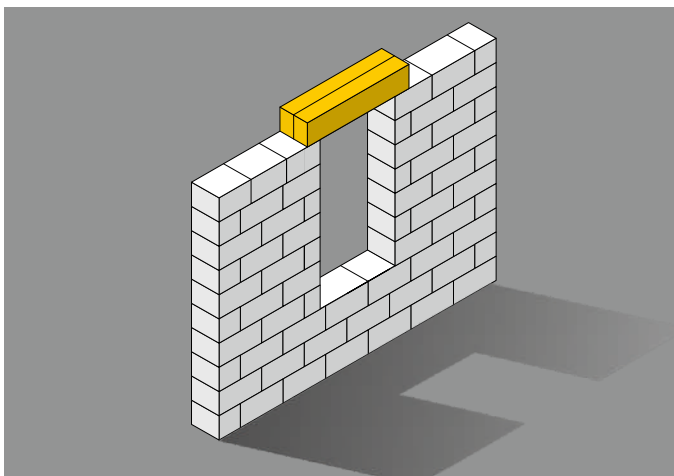
ПР 12.1.30-1.1Я

Перемычка	Длина	Ширина	Высота	Расчетная нагрузка
	1200 мм	100 мм	300 мм	1100 кгс/пог.м

Знак **↑↑** обозначает верх изделия для перемычек толщиной 200-300 мм.



КАК ВЫБРАТЬ ПЕРЕМЫЧКИ «СИБИТ»

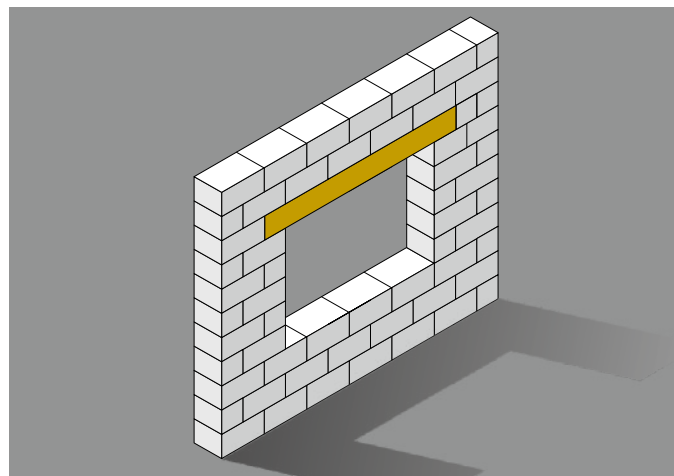


ВЫБОР ШИРИНЫ ПЕРЕМЫЧКИ

Ширина перемычки подбирается соответственно толщине стены или выполняется сборная перемычка.

Например:

- для проема в стене толщиной 400 мм – 2 перемычки (200 + 200)
- для проема в стене толщиной 500 мм – 2 перемычки (300 + 200)



ВЫБОР ДЛИНЫ ПЕРЕМЫЧКИ

Для расчета длины перемычки прибавьте к ширине проема величину опорной части:

- для несущих перемычек опорная часть должна быть не менее 200 мм на каждую сторону;
- для ненесущих перемычек допустима опорная часть не менее 100 мм на каждую сторону;
- или по назначению рабочей документации.

ПЕРЕМЫЧКИ «СИБИТ»:

- **ТЁПЛЫЕ** – нет необходимости доутепления.
- **УДОБНЫЕ** – можно монтировать без специальной техники (крана).
- **ШИРОКИЙ АССОРТИМЕНТ**, согласованный с типоразмерами блоков СИБИТ.

Номенклатура перемычек «СИБИТ»

Условная марка	Размеры перемычки, мм			Расчётная нагрузка, кгс/пог. м	Объём, м ³	Масса*, кг	Глубина опирания**, мм	В пачке, шт.
	Толщина (ширина)	Длина	Высота					
Серия D600 B2,5								
ПР12.1.30	100	1 200	300	1 100	0,036	29	100 / 150	24
ПР15.1.30		1 500		550	0,045	36	100 / 100	24
ПР20.1.30		2 000		550	0,060	48	100 / 150	24
ПР25.1.30		2 500		550	0,075	60	100 / 200	24
ПР12.1,2.30	120	1 200	300	1 100	0,043	35	100 / 150	24
ПР15.1,2.30		1 500		550	0,054	44	100 / 100	24
ПР20.1,2.30		2 000		550	0,072	58	100 / 150	21
ПР12.1,5.30	150	1 200	300	1100	0,054	44	100 / 150	21
ПР15.1,5.30		1 500		550	0,068	55	100 / 100	21
ПР20.1,5.30		2 000		550	0,090	72	100 / 150	18
ПР25.1,5.30		2 500		550	0,113	91	100 / 200	15
ПР12.2.25	200	1 200	250	1 800	0,060	48	100 / 150	20
ПР15.2.25		1 500		1 350	0,075	60	100 / 150	20
ПР20.2.25		2 000		950	0,100	80	100 / 150	15
ПР25.2.25		2 500		750	0,125	100	100 / 200	10
ПР12.3.25	300	1 200	250	2 700	0,090	72	100 / 150	12
ПР15.3.25		1 500		2 000	0,113	91	100 / 150	12
ПР20.3.25		2 000		1 450	0,150	120	100 / 150	12
ПР25.3.25		2 500		1 150	0,190	152	100 / 200	9
ПР30.3.30-B3,5	300	3 000	300	2 000	0,27	230	100 / 200	6

* Масса изделия при отпускной влажности 25%.

** Минимальная глубина опирания на ненесущую/несущую стену.

Условная марка	Размеры перемычки, мм			Расчётная нагрузка, кгс/пог. м	Объём, м ³	Масса*, кг	Глубина опирания**, мм	В пачке, шт.
	Толщина (ширина)	Длина	Высота					
Серия D600. Производится под заказ								
ПР12.1.25	100	1 200	250	750	0,030	24	100 / 100	24
ПР15.1.25		1 500		450	0,038	31	100 / 100	24
ПР20.1.25		2 000		550	0,050	40	100 / 150	24
ПР25.1.25		2 500		400	0,063	51	100 / 200	24
ПР12.1,2.25	120	1 200	250	750	0,036	29	100 / 100	28
ПР15.1,2.25		1 500		450	0,045	36	100 / 100	28
ПР20.1,2.25		2 000		550	0,060	48	100 / 150	20
ПР12.1,5.25	150	1 200	250	900	0,045	36	100 / 150	16
ПР15.1,5.25		1 500		450	0,057	46	100 / 100	16
ПР20.1,5.25		2 000		450	0,075	60	100 / 150	16
ПР25.1,5.25		2 500		400	0,094	76	100 / 200	16
ПР30.2.25	200	3 000	250	700	0,150	123	100/200	10
ПР32.2.25		3 200		600	0,160	131	100/200	10
ПР25.2,4.25	240	2 500	250	1150	0,150	122	100/200	12
ПР30.2,4.25		3 000		700	0,180	146	100/200	8
ПР32.2,4.25		3 200		600	0,192	158	100/200	8
Серия D600 В3,5. Производится под заказ								
ПР12.2.25-В3,5	200	1 200	250	2300	0,060	51	100 / 150	20
ПР15.2.25-В3,5		1 500		1750	0,075	64	100 / 150	20
ПР20.2.25-В3,5		2 000		1250	0,100	85	100 / 150	15
ПР25.2.25-В3,5		2 500		1000	0,125	107	100 / 200	10
ПР12.3.25-В3,5	300	1 200	250	3400	0,090	77	100 / 150	12
ПР15.3.25-В3,5		1 500		2600	0,113	97	100 / 150	12
ПР20.3.25-В3,5		2 000		1550	0,150	128	100 / 150	12
ПР25.3.25-В3,5		2 500		1400	0,190	162	100 / 200	9

ПРИМЕЧАНИЕ Отгрузка производится упаковками (пачками) и поштучно.

* Масса изделия при отпускной влажности 25%.

** Минимальная глубина опирания на несущую/несущую стену.

ПАНЕЛИ ПЕРЕКРЫТИЙ «СИБИТ»

Панели перекрытий из автоклавного газобетона СИБИТ предназначены для выполнения междуэтажных, подвальных и чердачных перекрытий жилых и общественных зданий.

Выбор длины панелей перекрытий

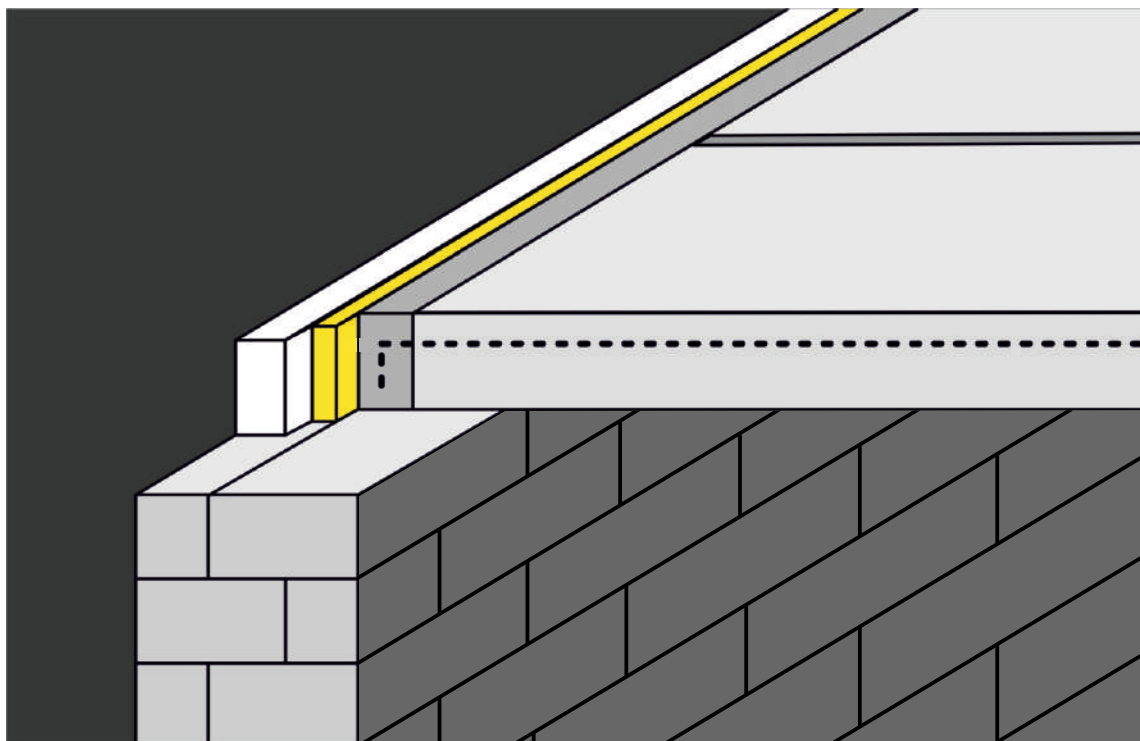
При расчете длины панелей перекрытий учитываются 2 величины:

- длина пролета (направляющая стена) измеряется по внутренним габаритам помещения;
- опорная часть панелей должна составлять не менее 120 мм \pm 10 мм на каждую сторону.

Длина панели перекрытия \geq Длина пролета + 240 мм.

ПАНЕЛИ ПЕРЕКРЫТИЙ «СИБИТ»:

- **МЕНЬШЕ МАССА** (меньше нагрузка на фундамент в отличие от пустотных ж/б плит и монолитных перекрытий).
- **ВЫСОКАЯ СКОРОСТЬ МОНТАЖА**
- **ОДНОРОДНОСТЬ КОНСТРУКЦИИ** вместе с блоками СИБИТ



Расчет количества панелей перекрытий

При расчете количества панелей должно быть учтено, что панели не опираются на направляющую стену, либо опирание должно быть от 50 до 100 мм. То есть ширина всех панелей помещения должна быть минимум на 100 мм больше, чем длина опорной стены по внутренним габаритам.

$$P = (L + 2 \times 50) / 600$$

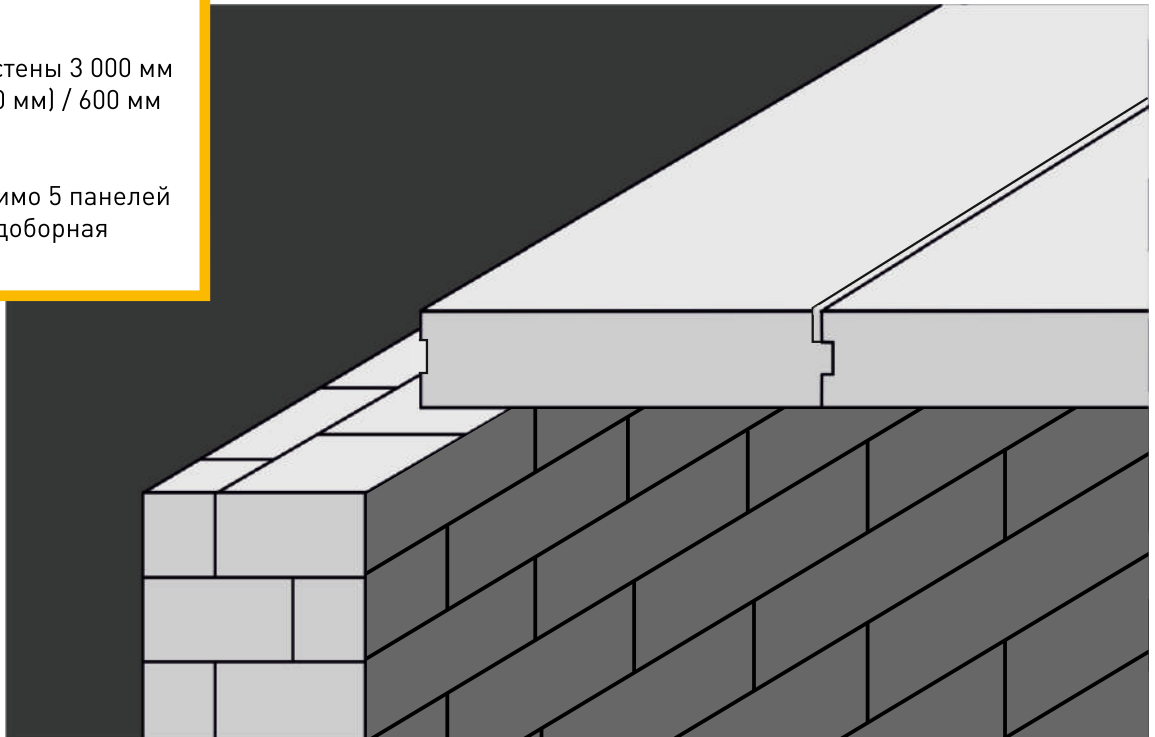

Количество панелей перекрытий	Длина опорной стены по внутренним габаритам	Количество направляющих стен	Величина продольного опирания крайних панелей	Ширина панели перекрытия
-------------------------------	---	------------------------------	---	--------------------------

Целое число в результате расчета соответствует количеству необходимых панелей перекрытия. Если в результате расчета получается число с дробной частью $\leq 0,5$, то необходима доборная панель шириной 295 мм, а если дробная часть $> 0,5$, то добавляется панель шириной 600 мм.

Пример

Длина опорной стены 3 000 мм
 $(3\ 000\ \text{мм} + 2 \times 50\ \text{мм}) / 600\ \text{мм}$
 $= 5,17$

Значит, необходимо 5 панелей перекрытий и 1 доборная панель.

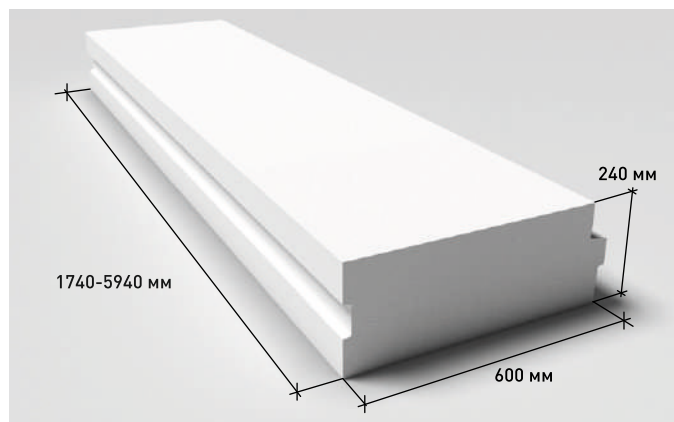


ПАНЕЛИ ПЕРЕКРЫТИЙ «СИБИТ»

Как читать полную марку

П59,4.6.24-6Я-D600

Длина 5 940 мм Ширина 600 мм Высота 240 мм Расчетная нагрузка 600 кгс/м² Марка по средней плотности 600 кг/м³



Номенклатура панелей перекрытий «СИБИТ»

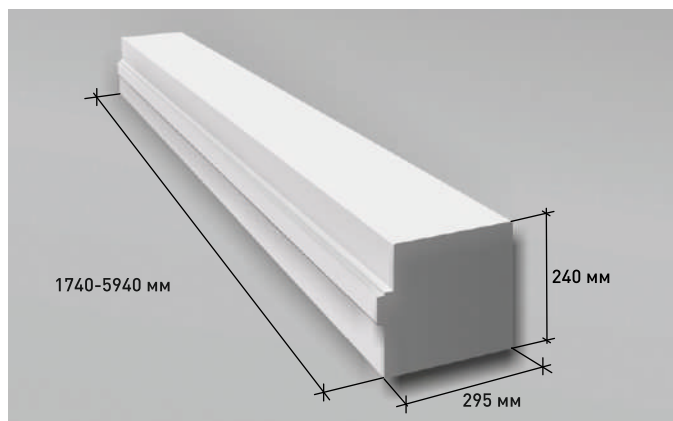
Условная марка	Полное наименование	Размеры панели, мм			Расчётная нагрузка, кгс/м ²	Объём, м ³	Масса*, кг
		Ширина	Длина	Высота			
П17,4-8	П17,4.6.24-8Я	600	1 740	240	800	0,25	213
П19,4-8	П19,4.6.24-8Я	600	1 940	240	800	0,27	230
П20,4-8	П20,4.6.24-8Я	600	2 040	240	800	0,29	247
П22,4-8	П22,4.6.24-8Я	600	2 240	240	800	0,32	272
П24,4-8	П24,4.6.24-8Я	600	2 440	240	800	0,34	289
П27,4-6	П27,4.6.24-6Я	600	2 740	240	600	0,39	332
П29,4-6	П29,4.6.24-6Я	600	2 940	240	600	0,42	357
П30,4-6	П30,4.6.24-6Я	600	3 040	240	600	0,43	366
П31,4-6	П31,4.6.24-6Я	600	3 140	240	600	0,44	374
П32,4-6	П32,4.6.24-6Я	600	3 240	240	600	0,46	391
П34,4-6	П34,4.6.24-6Я	600	3 440	240	600	0,49	417
П35,4-6	П35,4.6.24-6Я	600	3 540	240	600	0,50	425
П37,4-6	П37,4.6.24-6Я	600	3 740	240	600	0,53	451
П39,4-6	П39,4.6.24-6Я	600	3 940	240	600	0,56	476
П40,4-6	П40,4.6.24-6Я	600	4 040	240	600	0,57	485
П41,4-6	П41,4.6.24-6Я	600	4 140	240	600	0,58	493
П42,4-6	П42,4.6.24-6Я	600	4 240	240	600	0,60	510
П44,4-6	П44,4.6.24-6Я	600	4 440	240	600	0,63	536
П47,4-6	П47,4.6.24-6Я	600	4 740	240	600	0,67	570
П49,4-6	П49,4.6.24-6Я	600	4 940	240	600	0,70	595
П50,4-6	П50,4.6.24-6Я	600	5 040	240	600	0,71	604
П52,4-6	П52,4.6.24-6Я	600	5 240	240	600	0,74	629
П54,4-6	П54,4.6.24-6Я	600	5 440	240	600	0,77	655
П57,4-6	П57,4.6.24-6Я	600	5 740	240	600	0,81	689
П59,4-6	П59,4.6.24-6Я	600	5 940	240	600	0,84	714

ДОБОРНЫЕ ПАНЕЛИ ПЕРЕКРЫТИЙ «СИБИТ»

Как читать условную марку

П59,4.3.24-6Я-D600

Длина	Ширина	Высота	Расчетная нагрузка	Марка по средней плотности
5 940 мм	295 мм	240 мм	600 кгс/м ²	600 кг/м ³



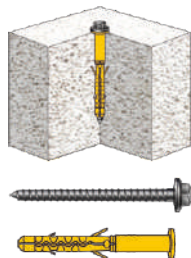
Номенклатура доборных панелей перекрытий «СИБИТ»

Условная марка	Полное наименование	Размеры панели, мм			Расчётная нагрузка, кгс/м ²	Объём, м ³	Масса*, кг
		Ширина	Длина	Высота			
П17,4-8-1/2	П17,4.3.24-8Я	295	1 740	240	800	0,12	107
П19,4-8-1/2	П19,4.3.24-8Я	295	1 940	240	800	0,13	111
П20,4-8-1/2	П20,4.3.24-8Я	295	2 040	240	800	0,14	124
П22,4-8-1/2	П22,4.3.24-8Я	295	2 240	240	800	0,16	136
П24,4-8-1/2	П24,4.3.24-8Я	295	2 440	240	800	0,17	145
П27,4-6-1/2	П27,4.3.24-6Я	295	2 740	240	600	0,19	162
П29,4-6-1/2	П29,4.3.24-6Я	295	2 940	240	600	0,20	170
П30,4-6-1/2	П30,4.3.24-6Я	295	3 040	240	600	0,21	179
П31,4-6-1/2	П31,4.3.24-6Я	295	3 140	240	600	0,22	187
П32,4-6-1/2	П32,4.3.24-6Я	295	3 240	240	600	0,23	196
П34,4-6-1/2	П34,4.3.24-6Я	295	3 440	240	600	0,24	204
П35,4-6-1/2	П35,4.3.24-6Я	295	3 540	240	600	0,25	213
П37,4-6-1/2	П37,4.3.24-6Я	295	3 740	240	600	0,26	221
П39,4-6-1/2	П39,4.3.24-6Я	295	3 940	240	600	0,27	230
П40,4-6-1/2	П40,4.3.24-6Я	295	4 040	240	600	0,28	238
П41,4-6-1/2	П41,4.3.24-6Я	295	4 140	240	600	0,29	247
П42,4-6-1/2	П42,4.3.24-6Я	295	4 240	240	600	0,30	255
П44,4-6-1/2	П44,4.3.24-6Я	295	4 440	240	600	0,31	264
П47,4-6-1/2	П47,4.3.24-6Я	295	4 740	240	600	0,33	281
П49,4-6-1/2	П49,4.3.24-6Я	295	4 940	240	600	0,35	298
П50,4-6-1/2	П50,4.3.24-6Я	295	5 040	240	600	0,36	306
П52,4-6-1/2	П52,4.3.24-6Я	295	5 240	240	600	0,37	315
П54,4-6-1/2	П54,4.3.24-6Я	295	5 440	240	600	0,38	323
П57,4-6-1/2	П57,4.3.24-6Я	295	5 740	240	600	0,40	340
П59,4-6-1/2	П59,4.3.24-6Я	295	5 940	240	600	0,42	357

* Масса изделия при отпускной влажности 25%.

Для определения расчетной нагрузки на вырыв применяется понижающий коэффициент $k = 3 \div 5$.

Дюбель для фасадов: EJOT, Термосlip Стена W1

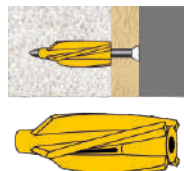


Специально разработанные для крепления в газобетоне, имеют высокую несущую способность.

Предназначены для установки по технике сквозного монтажа в несущие основания. Используется для крепления несущих и опорных кронштейнов для навесных фасадных систем, крепления ворот, дверей, окон, водонагревательных приборов, шкафов.

Размер	Фактическая нагрузка на вырыв	Средняя нагрузка на вырыв
10*100 мм 10*120 мм	СИБИТ В2,5 ≈280 ÷ 350 кгс	3,09кН

Дюбель GB, нейлон



Применяется для монтажа трубопроводов, подвесных потолков и различных конструкций из дерева и металла. Адаптирован к любым погодным условиям, в том числе для монтажа на улице. Произведен из высокопрочного нейлона. За счет особой конструкции (формы, закрученной в спираль) способен выдержать высокие нагрузки.

Размер	Фактическая нагрузка на вырыв	Средняя нагрузка на вырыв
8*55 мм	СИБИТ В2,5 ≈110 ÷ 130 кгс	1,18кН
14*80 мм	СИБИТ В2,5 ≈350 ÷ 420 кгс	3,78кН

Шурупы по бетону TORX 30

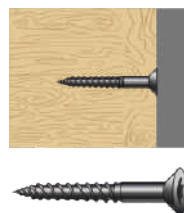


Шурупы по бетону могут применяться для сквозного монтажа в основания стен из газобетона и других стеновых материалов, например, деревянных реек или оконных рам.

Монтаж шурупа в газобетон производится путем предварительного сверления отверстия диаметром 6 мм и глубиной не менее 50 мм.

Размер	Фактическая нагрузка на вырыв	Средняя нагрузка на вырыв
7,5*92 мм	СИБИТ В2,5 ≈60 ÷ 95 кгс	0,76кН
7,5*112 мм	СИБИТ В2,5 ≈80 ÷ 160 кгс	1,18кН
7,5*202 мм	СИБИТ В2,5 ≈200 ÷ 340 кгс	2,65кН

Саморезы по дереву



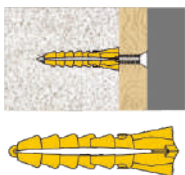
Саморезы с крупной резьбой или универсальные Tech-KREP, предназначены для прочного соединения различных предметов.

Саморезы используют в строительной сфере и быту. Крепежи востребованы для фиксации деревянных конструкций. Универсальные саморезы Tech-KREP благодаря оцинкованному покрытию пригодны для эксплуатации на улице.

При фиксации в автоклавном газобетоне не допускается прокручивание саморезов.

Размер	Фактическая нагрузка на вырыв	Средняя нагрузка на вырыв
4,2*75 мм	СИБИТ В2,5 ≈50 ÷ 100 кгс	0,74кН
4,8*100 мм	СИБИТ В2,5 ≈75 ÷ 120 кгс	0,96кН

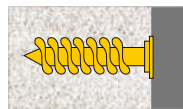
Дюбель KEW G7, нейлон



Чаще всего применяется для монтажа трубопроводов, консолей, решеток, электрооборудования, сантехники. Монтируется в мягкотелые материалы: газобетон, керамзитобетон и прочие. Изготавливаются из высокопрочного нейлона, на шейке дюбеля установлены специальные секции. Рекомендованная температурная среда для использования – от - 40 до + 80 °С.

Размер	Фактическая нагрузка на вырыв	Средняя нагрузка на вырыв
6*52*50 мм	СИБИТ В2,5 ≈60 ÷ 90 кгс	0,74кН

Анкер шуруп ГБ



Универсальный крепеж для любых задач по газобетону. Область применения:

- крепление навесного оборудования, инженерных систем и декоративных элементов;
- в качестве гибкой связи для сцепления несущих газобетонных конструкций с внешней облицовкой кирпичом;
- крепление теплоизоляции на фасаде здания в комплекте с рондолью;
- крепление водостока и иных труб и кабелей на хомутах.

Размер	Фактическая нагрузка на вырыв	Средняя нагрузка на вырыв
12x18x90 мм	СИБИТ В2,0 D 350 ≈165 ÷ 220 кгс	1,89кН
12x18x130 мм	СИБИТ В2,0 D 400 ≈180 ÷ 240 кгс	2,06кН
12x18x170 мм	СИБИТ В2,5 D 500 ≈230 ÷ 270 кгс	2,45кН
12x18x190 мм	СИБИТ В2,5 D 600 ≈280 ÷ 315 кгс	2,92кН



Лента перфорированная оцинкованная прямая для монтажных работ 20x0,7 мм (1 рулон х 25 м) предназначена для выполнения гибких связей при креплении перегородок к несущим стенам и перекрытиям, креплении облицовочной кладки из кирпича к основной стене, а также для крепления заполнения из газобетона к несущему каркасу. Вес рулона 1,4-1,6 кг.

Лента перфорированная оцинкованная 20*0,7 (1 рул*25 м)

Усилие на вырыв анкерных креплений гибких связей в кладке из блоков АГБ «СИБИТ» D400/В2,0

Наименование	Среднее значение, кгс	Среднее значение, кН
Дюбель тип U 8x72	72	0,71
Дюбель тип U 8x72 с предварительным заполнением отверстия ППУ клеем	88	0,86
Дюбель тип U 8x52	58	0,57
Дюбель тип U 8x52 с предварительным заполнением отверстия ППУ клеем	72	0,71



Клей «СИБИТ»

для тонкошовной кладки НАРУЖНЫХ И ВНУТРЕННИХ СТЕН ИЗ АВТОКЛАВНОГО ГАЗОБЕТОНА.

Состав: цементно-полимерная основа

Температура применения: от +5 до +30 °С

Толщина шва: 2±1 мм

Вес мешка: 25 кг

В поддоне: 56 мешков



Клей «СИБИТ» (зимний)

для тонкошовной кладки НАРУЖНЫХ И ВНУТРЕННИХ СТЕН ИЗ АВТОКЛАВНОГО ГАЗОБЕТОНА.

Состав: цементно-полимерная основа

Температура применения: от -15 до +30 °С

Толщина шва: 2±1 мм

Вес мешка: 25 кг

В поддоне: 56 мешков



Базальтовая сетка

для АРМИРОВАНИЯ КЛАДКИ.

Состав: базальтовые нити

Пропитка: акрилат

Плотность: 270 г/м

Размер ячейки: 25x25 мм

Нагрузка: не менее 50 кН/м

Ширина рулона: 150/300/400/1 000 мм

Площадь рулона: 7,5/15/20/50 м²

Длина рулона: 50 п. м.

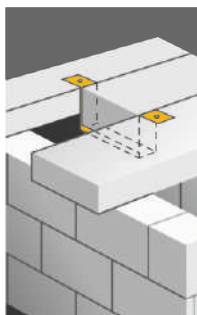


Полиуретановый клей для газобетона «СИБИТ»

КЛЕЙ для КЛАДКИ НАРУЖНЫХ И ВНУТРЕННИХ СТЕН ИЗ ГАЗОБЕТОНА.

Толщина шва: 1±0,5 мм

Температура применения: от -20 до +35 °С



Скоба для панелей

Скоба монтажная предназначена для устройства технологического проема в перекрытиях из газобетонных панелей (плит). Применяется для организации прохода через перекрытия вентиляционных шахт (каналов), дымоходов и т.п., а также для организации выходов на чердачные помещения.



Штукатурка цементная

Применяется для выравнивания поверхностей внутренних и наружных стен из ячеистого бетона.

Предназначена для наружных и внутренних работ. Обладает высокой адгезией к ячеистым бетонам, высокопластичная, безусадочная, атмосферостойкая.

ЛУЧШИЙ ВЫБОР ДЛЯ ГАЗОБЕТОНА



Завод «СИБИТ» является лидером в производстве автоклавного газобетона в сибирском регионе с опытом работы 30 лет, поэтому имеет четкое понимание, какими характеристиками должны обладать сухие строительные смеси.

- Клей для тонкошовной кладки АГБ
- Клей для тонкошовной кладки АГБ Зимний
- Штукатурка цементная для ячеистого бетона



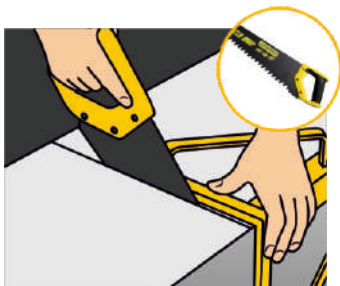
ЭКОНОМИЧНЫЙ
РАСХОД



ВЫСОКАЯ
АДЕЗИЯ

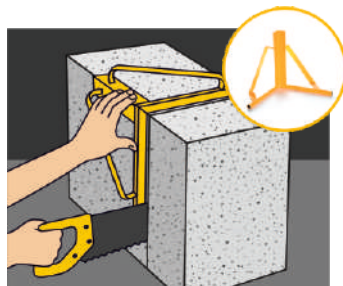


СОБСТВЕННОЕ
ПРОИЗВОДСТВО



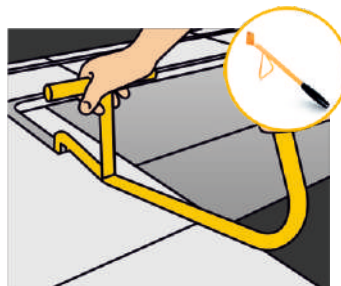
Ножовка по газобетону

Специальный инструмент для резки газобетона. Ножовка позволяет изготовить доборные блоки СИБИТа непосредственно на строительной площадке.



Угольник для распиливания газобетона

Обрезка доборных блоков должна проводиться под прямым углом с полным пропиливанием блока.



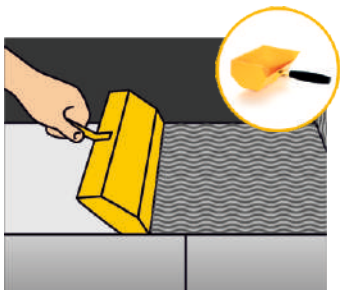
Штроборез по газобетону

Штроборез для газобетона понадобится при выполнении штроб под электропроводку и для укладки арматуры при выполнении армирования кладки.



Терка для газобетона

Терка для газобетона предназначена для устранения неровностей на вертикальных и горизонтальных поверхностях строительных блоков.



Кельма-ковш

Кельма-ковш предназначена для нанесения и разравнивания клея на поверхности газобетонных блоков.



Ручной захват для блоков

Удобное приспособление для переноса блоков из газобетона - незаменимый инструмент на строительной площадке.



Рубанок для газобетона

Рубанок для газобетона предназначен для грубой шлифовки, укорачивания и подгонки блоков «СИБИТ».



Киянка

Резиновая киянка - удобный инструмент, позволяющий корректировать положение блока по уровню при выполнении кладки.

ДОСТАВКА ПРОДУКЦИИ



Воспользуйтесь логистическими услугами завода «СИБИТ» для доставки продукции на ваш объект.

- Обеспечим правильную погрузку продукции на заводе и разгрузку на вашем объекте.
- Подберем выгодный тариф перевозки с учетом объема продукции и маршрута доставки.
- Доставим в удобное для вас время.
- Составим график поэтапного вывоза и доставки продукции с учетом этапов строительства.
- Бесплатное хранение вашего заказа на складах завода в осенне-зимний период.

Специализированный автотранспорт бережно доставит заказ на вашу строительную площадку. Но есть несколько обязательных условий, которые необходимо выполнить, если вы заказываете доставку газобетона СИБИТ.

Для доставки без разгрузки Вам необходимо:

- Организовать доступ и подготовить возможность подъезда машины к месту разгрузки.
- Принять товар и разгрузить его с транспортного средства в течение 40 минут с момента доставки.

Для доставки с разгрузкой Вам необходимо:

- Обеспечить беспрепятственный подъезд к месту выгрузки, на заранее подготовленную площадку в одном месте без перемещения автомобиля по участку.
- Подготовить площадку под разгрузку товара в одном месте. Разгрузка через различные препятствия (заборы, газопроводы, преграды свыше 1,5 м и т.д.), под линиями электропередач не производится.
- Подъем продукции на возвышенные площадки объекта (этажи) не предусмотрен.
- Возможно оказание дополнительных услуг за плату. Ознакомиться со списком дополнительных услуг можно у водителя.

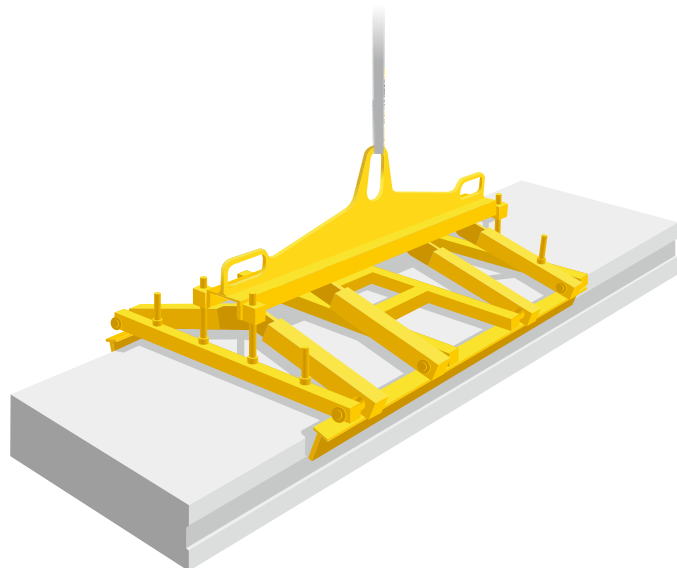
АРЕНДА СПЕЦИАЛЬНЫХ МЕХАНИЗМОВ

Возводить дом из СИБИТа легко, если у вас есть специализированные приспособления для работы с газобетоном.

Возьмите в аренду:

- захват для блоков и перемычек
- захват для панелей перекрытий
- прижимной рычаг

ВОЗЬМИТЕ В АРЕНДУ



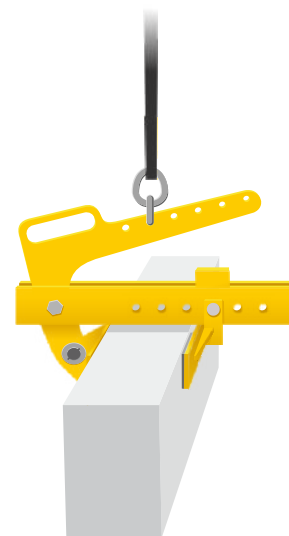
Захват для панелей перекрытий

Специализированный инструмент используется для подъема, перемещения и монтажа панелей перекрытия «СИБИТ».

Важно! Использовать при положительной температуре окружающей среды. При отрицательных температурах использование запрещено!

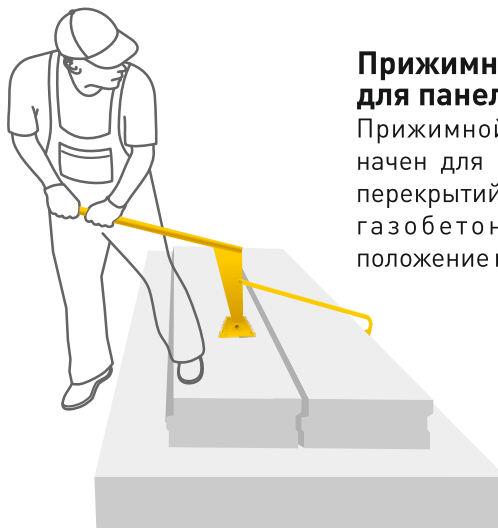
Захват для блоков и перемычек

Инструмент предназначен для перемещения по строительной площадке изделий из газобетона.



Прижимной рычаг для панелей перекрытий

Прижимной рычаг предназначен для фиксации панелей перекрытий из армированного газобетона в монтажное положение путем стягивания.





НА ЭТАПЕ ВЫБОРА МАТЕРИАЛОВ



Школа СИБИТ /Семинары
выходного дня (бесплатно)

Оставить заявку
на сайте



Консультации специалистов
отдела инжиниринга

 +7 913 956-43-23



Видеоматериалы про СИБИТ
в наших соц.сетях





Выбери проект из каталога «СИБИТ»

НА ЭТАПЕ ПРОЕКТИРОВАНИЯ

Адаптация проекта для клиента



Оставить заявку на сайте

- перепланировка (перенос перегородок);
- изменение, добавление и удаление оконных и дверных проемов;
- изменение толщин стен;
- замена деревянных межэтажных перекрытий на газобетонные;
- удаление гаражной пристройки или изменение ее функционала;
- зеркальный проект и т.п.

Консультация по проекту клиента



Заполнить форму на сайте

Мы советуем воспользоваться возможностью бесплатной консультации специалиста завода «СИБИТ» у Вас на стройке

Рекомендации по проектным и монтажным организациям



Выбрать организацию

Мы рекомендуем только те проектные и монтажные организации, которые прошли специальное обучение и сертификацию по строительству домов из газобетона.

Очные индивидуальные консультации

- выбор материалов и конструктива стен и узлов;



Оставить заявку на сайте

- рекомендации по планировкам и архитектурным решениям;
- составление задания на индивидуальное проектирование;
- рекомендации по зимнему строительству и запуску дома в эксплуатацию.



Видеоматериалы
«Строим дом
из АГБ «СИБИТ»
на YouTube канале



НА ЭТАПЕ ПОДГОТОВКИ, ВЕДЕНИЯ СТРОИТЕЛЬСТВА И ЗАПУСКА ДОМА В ЭКСПЛУАТАЦИЮ

Школа СИБИТ / Семинары выходного дня



Продолжительность: 6-7 часов.
Адрес: г. Новосибирск,
пр. Дзержинского, 1 корп. 2

Записаться
в школу

Пригласить специалиста на объект



- на кладку первого ряда;
- монтаж перемычек и плит перекрытий;
- аудит кладочных и монтажных работ.

Оставить заявку
на сайте

Онлайн аудит строительного объекта



Дистанционно проводим контроль и даем рекомендации по важным узлам и работаем на объекте.

Записаться
на аудит



+7 913 956-43-23

Теплотехнический аудит объекта



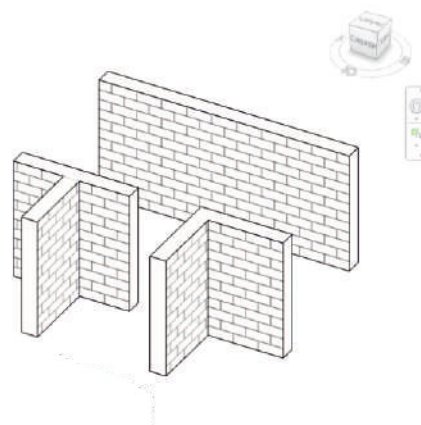
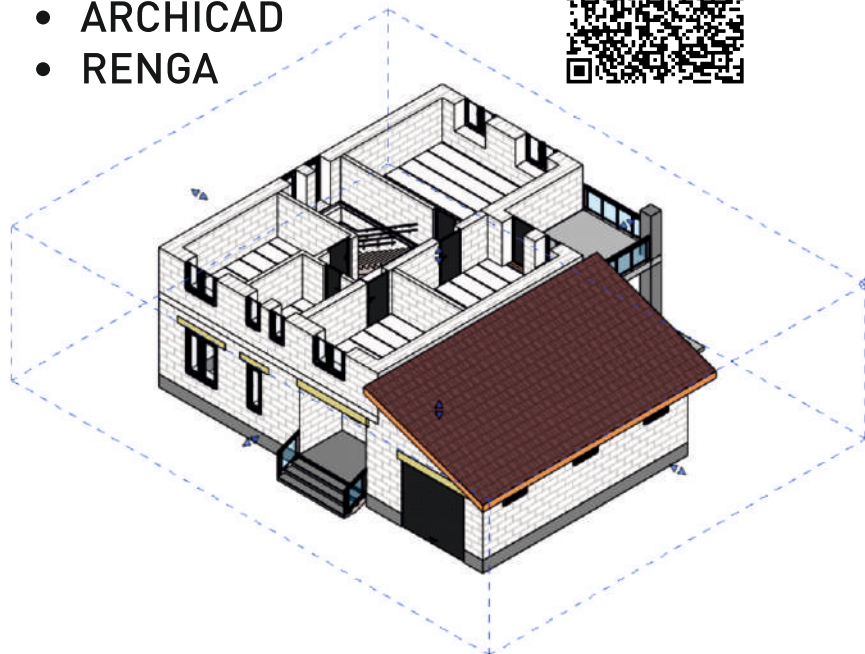
Помогает выявить утечки тепла. Производится при поданном отоплении и температуре воздуха от -10 до -20 °С.

Оставить заявку
на сайте

БИБЛИОТЕКА BIM МОДЕЛЕЙ

для программ:

- REVIT
- ARCHICAD
- Renga



МЕТОДИЧЕСКИЕ МАТЕРИАЛЫ



Для производства проектных и строительных работ рекомендуем использовать следующие документы, представленные на сайте sibyt.ru:

- СТО НОСТРОЙ 2.9.136-2013 Устройство конструкций с применением изделий и армированных элементов из ячеистых бетонов автоклавного твердения. Правила, контроль выполнения и требования к результатам работ, рекомендации по применению;
- СТО НААГ 3.1-2013 Конструкции с применением автоклавного газобетона в строительстве зданий и сооружений. Правила проектирования и строительства;
- СТО НААГ 5.2-2023 Типовые технические решения на применение О-блоков при устройстве вентиляционных каналов и дымоходов в малоэтажном строительстве;
- Альбом типовых узлов и деталей сопряжения элементов наружных ограждений стен с

поэтажным опиранием кладки из блоков «СИБИТ» в зданиях с железобетонным несущим каркасом высотой до 75 м. Материалы для проектирования;

- Альбомы типовых узлов и деталей сопряжения конструктивных элементов зданий с применением блоков «СИБИТ» в малоэтажном строительстве. Материалы для проектирования;
- Альбом проектных решений «СИБИТ». Конструкции поэтажно опертых стен из газобетона автоклавного твердения;
- Методические рекомендации «СИБИТ» «Строим дом из газобетона автоклавного твердения «СИБИТ», 2024г.»;
- Инструкция «Монтаж армированных изделий «СИБИТ».



КЛИЕНТСКИЙ СЕРВИС

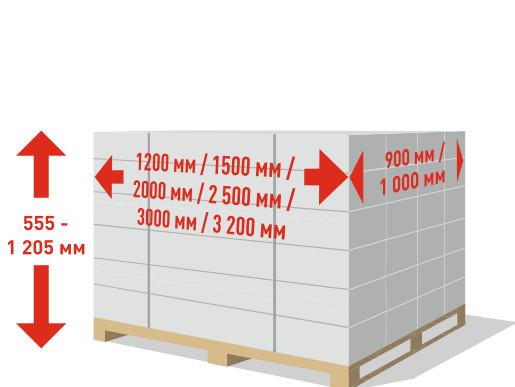
КАЧЕСТВО ОБСЛУЖИВАНИЯ – ОДНО ИЗ ПРИОРИТЕТНЫХ НАПРАВЛЕНИЙ РАЗВИТИЯ ДЕЯТЕЛЬНОСТИ ЗАВОДА «СИБИТ».

Доброжелательность, активность, внимательность, компетентность, клиентоцентричность – ключевые приоритеты в работе с нашими клиентами.

В целях повышения качества обслуживания и дальнейшего совершенствования работы подразделений на нашем сайте открыт раздел **«Клиентский сервис»**. В данном разделе вы можете задавать любые интересующие вас вопросы, направлять благодарности и жалобы, оставлять свои комментарии и идеи. Мы гарантируем, что ни одно обращение не останется без внимания. Делитесь с нами, и мы будем строить самый высокий сервис для вашего комфорта!



ГАБАРИТЫ ПРОДУКЦИИ

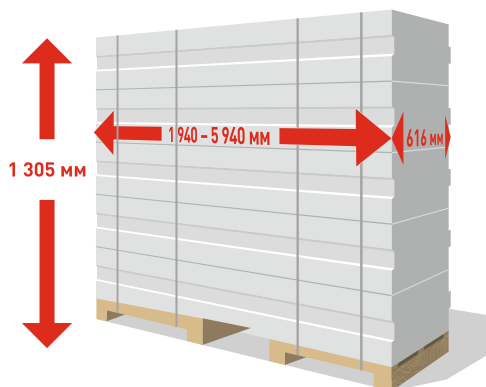


ПЕРЕМЫЧКИ

Высота: 555-1 205 мм
(с учетом поддона)

Длина: 1 200 мм / 1 500 мм /
2 000 мм / 2 500 мм / 3 000 мм /
3 200 мм

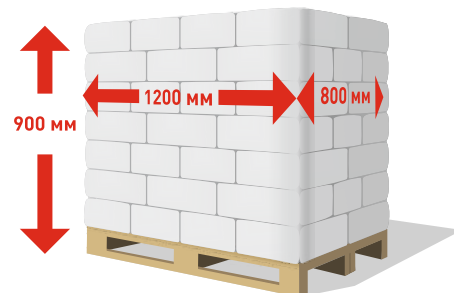
Ширина: 900 мм / 1 000 мм



ПАНЕЛИ ПЕРЕКРЫТИЙ

Высота: 1 305 мм
(с учетом поддона)

Длина: 1 940-5 940 мм
Ширина: 616 мм

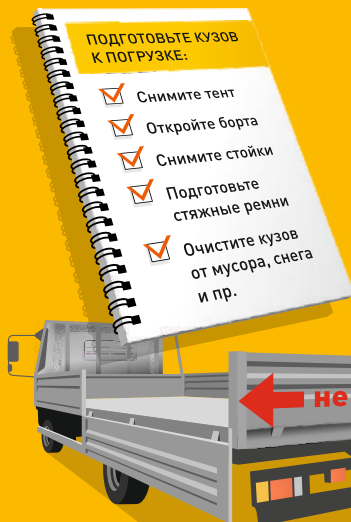


КЛЕЙ / ШТУКАТУРКА СИБИТ

Высота: 900 мм
(с учетом поддона)

Длина: 1 240 мм
Ширина: 880 мм

ТРЕБОВАНИЯ К ТРАНСПОРТНЫМ СРЕДСТВАМ



- Ширина борта не менее 2,2 м.
- Настил кузова целый и без перепадов плоскости.
- Съёмные стойки.
- Не менее 4 стяжных ремней.

ТРЕБОВАНИЯ К ПОГРУЗКЕ

- Загрузка блоков производится автопогрузчиком; перемычек и панелей перекрытий - автопогрузчиком или мостовым краном.
- Используйте для прокладывания под стяжные ремни картонные или пластиковые уголки.
- Упаковки с перемычками размещаются вдоль борта по направлению оси движения.
- Закрепите продукцию так, чтобы избежать продольного и поперечного смещения во время движения.



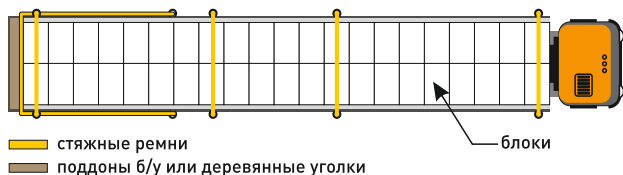
ВАЖНО!
Первый и последний ряд поддонов подлежат обязательному креплению.



ПОГРУЗКА ПРОДУКЦИИ

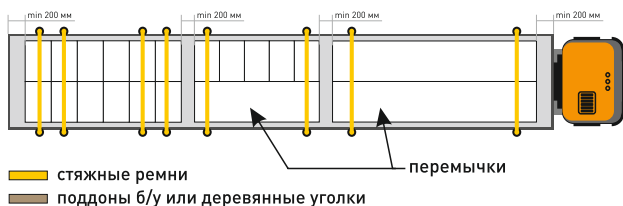
ПОГРУЗКА БЛОКОВ

- Упаковки размещаются в 2 ряда вдоль борта от передней части кузова.



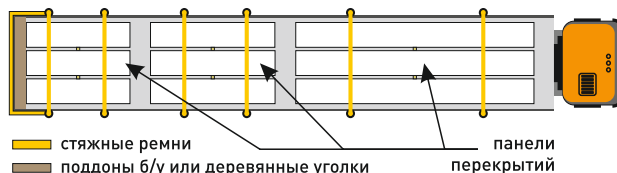
ПОГРУЗКА ПЕРЕМЫЧЕК

- Пачки размещаются в 2 ряда вдоль борта.
- Расстояние от переднего до заднего борта до пачек, а также между пачками не менее 200 мм.
- Используйте не менее 2 стяжных ремней на 1 ряд упаковок.

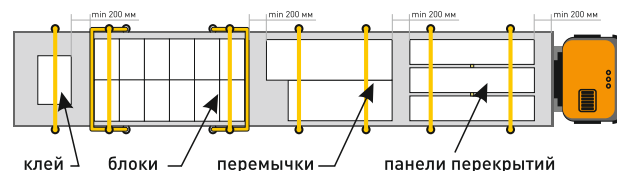


ПОГРУЗКА ПАНЕЛЕЙ ПЕРЕКРЫТИЙ

- Пачки размещаются в 3 пачки на ряд от передней части кузова.
- Расстояние от переднего и заднего борта до пачек, а также между рядами пачек не менее 300 мм.
- Используйте не менее 2 стяжных ремней на 1 ряд упаковок.



ПОГРУЗКА СБОРНОГО ГРУЗА



РАЗГРУЗКА ПРОДУКЦИИ

РАЗГРУЗКА БЛОКОВ

- Возможна одновременная разгрузка 1 или 2 поддонов объемом 0,75 м³ и только по 1 поддону объемом 1,5-2 м³.
- Если строповка не обеспечивает отсутствие зазора между двумя поддонами – разгружайте по одному поддону.
- Длина строп должна быть не менее 4 м с дополнительной длиной ветви паука 1 200-1 500 мм.
- Угол α между стропами не должен превышать 90°.

РАЗГРУЗКА ПЕРЕМЫЧЕК И ПАНЕЛЕЙ ПЕРЕКРЫТИЙ

- Для разгрузки армированных изделий используются мягкие стропы.
- Разгрузка производится по 1 пачке.



СКЛАДИРОВАНИЕ ПРОДУКЦИИ

При длительном хранении на объекте с боков поддонов рекомендуется удалить упаковочную пленку.

СКЛАДИРОВАНИЕ В 1 ЯРУС

- Площадка должна быть ровной и очищенной от мусора или отсыпана щебнем. В зимнее время расчищена от снега.
- Площадка оборудуется водоотводом дождевой / талой воды.
- Соблюдайте все возможные меры, чтобы не повредить продукцию.

СКЛАДИРОВАНИЕ В 2 ЯРУСА

- Площадка должна иметь твердое покрытие (асфальт, бетон и пр.) и очищена от мусора. В зимнее время расчищена от снега.
- Устанавливайте оба яруса в одном направлении.
- Между ярусами размещайте деревянные прокладки толщиной не менее 20 мм.
- Соблюдайте все возможные меры, чтобы не повредить продукцию.



ТЕПЛОТЕХНИЧЕСКИЙ РАСЧЕТ СТЕН ИЗ БЛОКОВ «СИБИТ»

1. Исходные данные для расчёта ограждающей стены для населённого пункта г. Новосибирск:

- температура воздуха наиболее холодной пятидневки с обеспеченностью 0,92

$$t_{н} = -37 \text{ }^{\circ}\text{C}$$

- градусосутки отопительного периода ГСОП, по формуле (5.2) СП50.13330.2012

$$\text{ГСОП} = (t_{в} - t_{от}) \times z_{от.пер.}$$

где $t_{в}$ — расчётная средняя температура внутреннего воздуха здания, $t_{в} = 21 \text{ }^{\circ}\text{C}$ (20-22 $^{\circ}\text{C}$)

$t_{от}$ — средняя температура наружного воздуха, для периода со среднесуточной температурой не более 8 $^{\circ}\text{C}$, для типа здания — жилые, $t_{от} = -8,1 \text{ }^{\circ}\text{C}$

$z_{от.пер.}$ — продолжительность отопительного периода со среднесуточной температурой наружного воздуха не более 8 $^{\circ}\text{C}$, для типа здания — жилые, $z_{от.пер.} = 221$ сут.

$$\text{ГСОП} = (21 - (-8,1)) \times 221 = 6431,1 \text{ } (^{\circ}\text{C} \times \text{сут.})$$

- по формуле в таблице 3 СП 50.13330.2012 определяем базовое значение требуемого сопротивления теплопередаче

$$R_0^{\text{норм}} = 0,00035 \times 6431,1 + 1,4 = 3,65 \text{ м}^2\text{ }^{\circ}\text{C}/\text{Вт}$$

- сопротивление теплопередаче следует определять по формуле Е.6 СП50.13330.2012

$$R = 1/\alpha_{в} + \delta/\lambda + 1/\alpha_{н}$$

отсюда

$$\delta = (R - 1/\alpha_{в} - 1/\alpha_{н}) \times \lambda$$

λ — коэффициент теплопроводности газобетона для зоны А и плотности:

$$D350 - 0,099 \text{ Вт/м}^{\circ}\text{C}$$

$$D400 - 0,113 \text{ Вт/м}^{\circ}\text{C}$$

$$D500 - 0,141 \text{ Вт/м}^{\circ}\text{C}$$

$$D600 - 0,17 \text{ Вт/м}^{\circ}\text{C}$$

$\alpha_{в}$ — коэффициент теплоотдачи внутренней поверхности ограждающей конструкции, по таблице 4 СП 50.13330.2012, $\alpha_{в} = 8,7 \text{ Вт/м}^2\text{ }^{\circ}\text{C}$

$\alpha_{н}$ — коэффициент теплоотдачи наружной поверхности ограждающей конструкции, по таблице 6 СП 50.13330.2012, $\alpha_{н} = 23 \text{ Вт/м}^2\text{ }^{\circ}\text{C}$
следовательно, необходимая толщина стены из блоков «СИБИТ»:

$$D350: \delta = (3,65 - 0,158) \times 0,099 = 0,35 \text{ м}$$

$$D400: \delta = (3,65 - 0,158) \times 0,113 = 0,39 \text{ м}$$

$$D500: \delta = (3,65 - 0,158) \times 0,141 = 0,49 \text{ м}$$

$$D600: \delta = (3,65 - 0,158) \times 0,170 = 0,59 \text{ м}$$

2. Согласно п. 5.2 СП 50.13330.2012, допускается снижение $R_{тр}$ для ограждающих конструкций до $R_{мин} = R_{тр} \times 0,63$ в случаях, когда расчёт здания по показателю удельного расхода тепловой энергии на отопление ниже нормируемого значения, следовательно, для г. Новосибирска $R_{мин} = 2,3$ следовательно, необходимая толщина стены из блоков «СИБИТ»:

$$D350: \delta = (2,3 - 0,158) \times 0,099 = 0,21 \text{ м}$$

$$D400: \delta = (2,3 - 0,158) \times 0,113 = 0,24 \text{ м}$$

$$D500: \delta = (2,3 - 0,158) \times 0,141 = 0,30 \text{ м}$$

$$D600: \delta = (2,3 - 0,158) \times 0,170 = 0,36 \text{ м}$$

3. При окончательном определении принимаемого нормированного сопротивления теплопередаче можем руководствоваться принципом экономической целесообразности. Для регионов схожих климатических условий с Новосибирской областью экономически обоснованным значением является $R_0^{\text{норм}} = 3 \text{ (м}^2\text{ }^{\circ}\text{C)/Вт}$. следовательно, необходимая толщина стены из блоков «СИБИТ»:

$$D350: \delta = (3,0 - 0,158) \times 0,099 = 0,28 \text{ м}$$

$$D400: \delta = (3,0 - 0,158) \times 0,113 = 0,32 \text{ м}$$

$$D500: \delta = (3,0 - 0,158) \times 0,141 = 0,40 \text{ м}$$

$$D600: \delta = (3,0 - 0,158) \times 0,170 = 0,48 \text{ м}$$

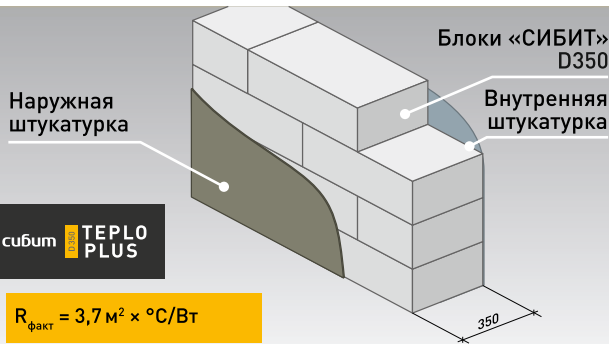
РЕЗЮМЕ:

- в домах из газобетона «СИБИТ» возможно получить комфортные условия для проживания при толщине однослойной конструкции 300 мм (D350, D400), 400 мм (D500, D600), а при толщине 350 мм (D350) и 400 мм (D400) и 500 мм (D500) выполнить требования по теплозащите здания через коэффициент теплосоппротивления наружной стены;
- в условиях г. Новосибирска и регионов, схожих по климатическим характеристикам, необходимо применять однослойную ограждающую конструкцию стены.

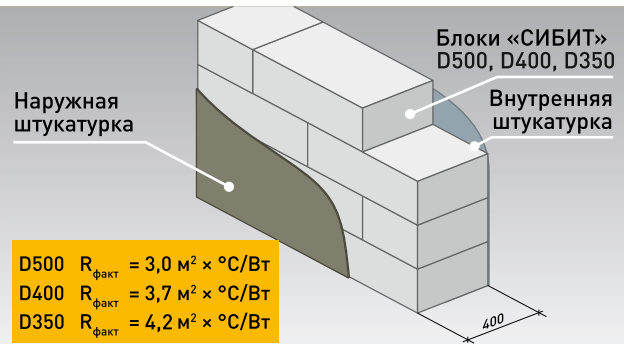
СРАВНЕНИЕ РАЗЛИЧНЫХ КОНСТРУКЦИЙ СТЕНЫ

По теплотехническим показателям

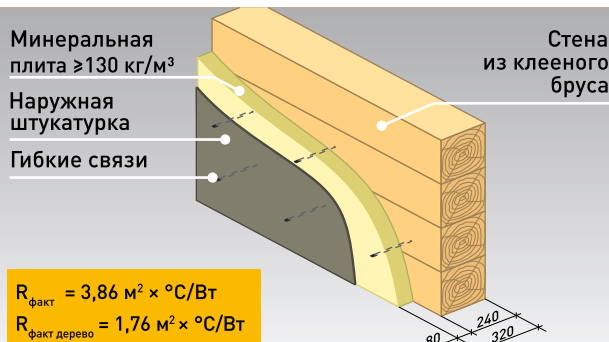
ОДНОСЛОЙНАЯ СТЕНА ИЗ БЛОКОВ «СИБИТ» С ОТДЕЛКОЙ ФАСАДНОЙ ШТУКАТУРКОЙ



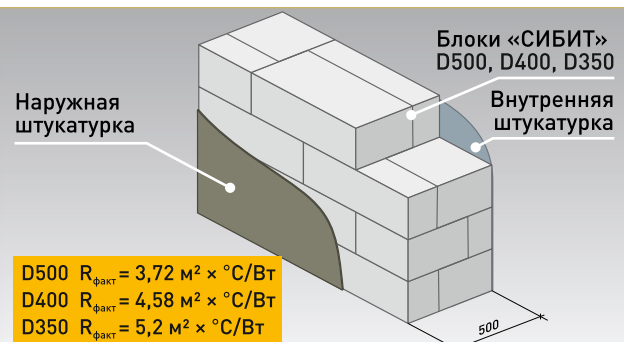
ОДНОСЛОЙНАЯ СТЕНА ИЗ БЛОКОВ «СИБИТ» С ОТДЕЛКОЙ ФАСАДНОЙ ШТУКАТУРКОЙ



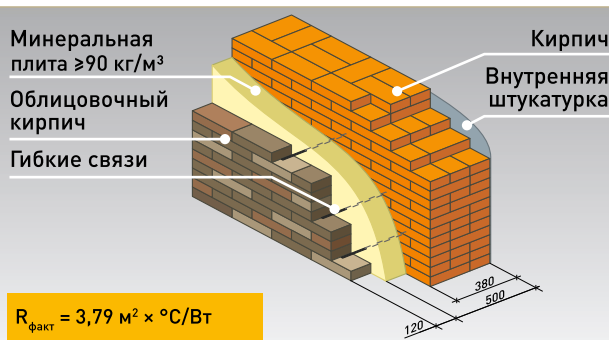
ДВУХСЛОЙНАЯ СТЕНА ИЗ КЛЕЕНОГО БРУСА С УТЕПЛЕНИЕМ МИНЕРАЛЬНОЙ ПЛИТОЙ



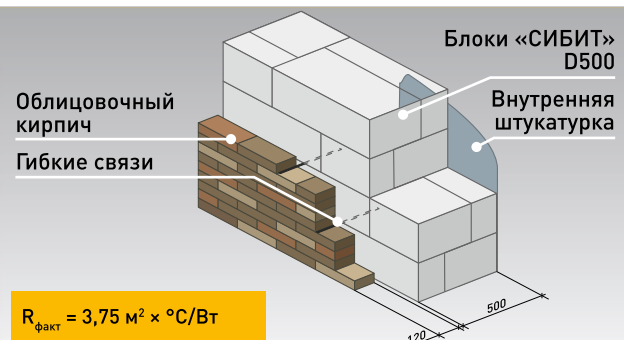
ОДНОСЛОЙНАЯ СТЕНА ИЗ БЛОКОВ «СИБИТ» С ОТДЕЛКОЙ ФАСАДНОЙ ШТУКАТУРКОЙ



СТЕНА ИЗ КИРПИЧА С УТЕПЛЕНИЕМ И ОБЛИЦОВКОЙ ФАСАДА КИРПИЧОМ НА ОТНОСЕ



ОДНОСЛОЙНАЯ СТЕНА ИЗ БЛОКОВ «СИБИТ» С ОБЛИЦОВКОЙ ФАСАДА КИРПИЧОМ НА ОТНОСЕ



R = коэффициент теплопроводности. Согласно СНиП 23-01-99 теплосопротивление стен жилых и производственных зданий в среднем по России должно иметь значение не ниже $R=3,0$. Теплосопротивление ($R=\text{м}^2 \times \text{°C/Вт}$) стены зависит от материала, из которого она сделана.

ОФИСЫ ПРОДАЖ ЗАВОДА «СИБИТ»:

Новосибирская область тел. +7 (383) 363-90-90

- ✓ г. Новосибирск, ул. Станиславского, 11
- ✓ г. Новосибирск, ул. Галушцака, 2
- ✓ г. Новосибирск, Бердское шоссе, 270/1
- ✓ г. Новосибирск, Гусинобродское шоссе, 20, «Континент»
- ✓ г. Новосибирск, ул. 2-я Станционная, 52а
- ✓ г. Искитим, мкр. Южный, 100

Алтайский край тел. +7 (3852) 50-20-34

- ✓ г. Барнаул, пр. Красноармейский, 77
- ✓ г. Барнаул, Павловский тракт, 204

Кемеровская область

- ✓ г. Новокузнецк, пр. Курако, 10
тел. +7 (3843) 20-00-70
- ✓ г. Кемерово, ул. 9 Января, 1Б
тел. +7 (3842) 90-01-90

Омская область

- ✓ г. Омск, ул. Герцена, 36, «Торговый дом на Герцена»
тел. +7 (3812) 79-03-90

Красноярский край

- ✓ г. Красноярск, ул. 78-й Добровольческой Бригады, 23
тел. +7 (391) 204-06-50

Завод «СИБИТ»

г. Новосибирск,
ул. 2-я Станционная, 52а

Завод «СИБИТ Южный»

г. Искитим,
мкр. Южный, 100

/zavodsibyt/



www.sibyt.ru



➤ t.me

