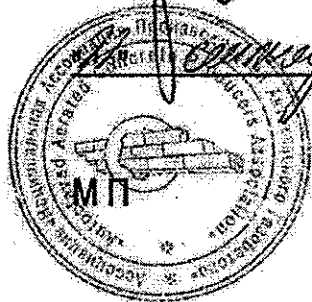


ООО "Новосибирское экспериментально-проектное бюро"

СОГЛАСОВАНО:

Исполнительный директор
НААП


Г.И. Гринфельд



2015 г.

УТВЕРЖДАЮ:

Генеральный директор
АО "Главновосибирскстрой"
И.А. Святобогов



2015 г.

ШИФР: 1048-14

Альбом типовых узлов и деталей
сопряжения конструктивных элементов зданий
с применением блоков СИБИТ в малоэтажном строительстве.

Материалы для проектирования.

СОГЛАСОВАНО:

Директор
Завода "СИБИТ"


А.Г. Качар.

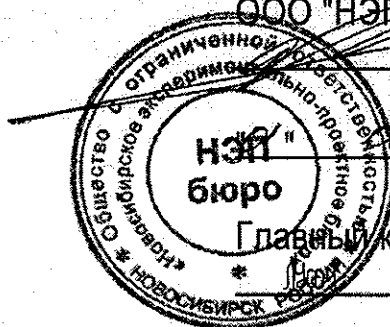


2015 г.

РАЗРАБОТАНО:

Директор
ООО "НЭП бюро"


А.А. Мордвов.



2015 г.

Главный конструктор
Л.Н. Усова.

2015 г.

Новосибирск 2015

ПЕРЕЧЕНЬ РАЗДЕЛОВ

ОБОЗНАЧЕНИЕ	НАИМЕНОВАНИЕ	СТР.
1048-14-ОД	Общие данные.	1
1048-14-КР	Схема малоэтажного здания. Поперечный разрез.	14
1048-14-КР	Конструкции наружных стен.	16
1048-14-КР	Наружные и внутренние стены подвала.	19
1048-14-КР	Детали устройства проемов в междуэтажных перекрытиях.	29
1048-14-КР	Опираение междуэтажных перекрытий.	31
1048-14-КР	Вариант схемы расположения пояса обвязочного в уровне плит перекрытия.	36
1048-14-КР	Вариант опирания железобетонных плит перекрытия на монолитный опорный пояс.	37
1048-14-КР	Сборно-монолитное перекрытие с применением блоков "СИБИТ".	38
1048-14-КР	Устройство оконных дверных проемов.	39
1048-14-КР	Конструктивное армирование кладки по высоте.	45
1048-14-КР	Деформационный шов.	46
1048-14-КР	Схема скатной кровли. Опираение элементов скатной кровли.	47
1048-14-КР	Детали устройства плоской кровли.	53
1048-14-КР	Крепление перегородок	54

1048-14-ОД					
Изм.	Кол.уч.	Лист	№док.	Подпись	Дата
Разработал	Усова				12.14
Проверил	Сазонова				
Н. контроль	Сазонова				
Общие данные					
			Стадия	Лист	Листов
			Р	1	13
ООО "НЭП бюро" г. Новосибирск					

ПОЯСНИТЕЛЬНАЯ ЗАПИСКА.

1. ОБЩИЕ ПОЛОЖЕНИЯ.

1.1 Настоящий альбом технических решений предназначен для использования при проектировании и строительстве из газобетонных блоков автоклавного твердения СИБИТ стен жилых и общественных зданий до 3-х этажей включительно, при высоте этажей для офисных помещений до 3,6 м, для жилых - до 3,3 м и шаге несущих конструкций до 6 м в сейсмических районах во всех климатических зонах.

1.2 Технические решения без дополнительного армирования стен разработаны для зданий с фундаментами, предельные значения деформаций которых согласно СП50-101-2004 не превышают:

- относительной разности осадок - 0,002;
- крена фундамента - 0,005;
- средней осадки - 10 см.

При больших значениях деформаций фундаментов следует выполнять усиление стен, например, за счет устройства монолитных поясов или других конструктивных мероприятий, необходимость которых устанавливается расчетом.

1.3 По конструктивным признакам и свойствам блоки газобетонные автоклавного твердения "СИБИТ" относятся к мелким блокам. От обычных мелких блоков из газобетона отличаются повышенной точностью геометрических размеров. Наличие на боковых гранях специальных выемок для захвата и пазогребневого соединения позволяет повысить качество каменных работ на строительной площадке.

1.4 Проектирование стен из газобетонных блоков СИБИТ следует выполнять в соответствии с общими требованиями СП 15.13330.2012 "Каменные и армокаменные конструкции" и СТО 501-52-01.2007 "Проектирование и возведение ограждающих конструкций жилых и общественных зданий с применением ячеистых бетонов в Санкт-Петербурге", СТО НААГ 3.1-2013 "Конструкции с применением АВТОКЛАВНОГО ГАЗОБЕТОНА в строительстве зданий и сооружений. Правила проектирования и строительства".

1.5 Качество блоков и других материалов и изделий, поставляемых потребителям, должны соответствовать ГОСТ 31360-2007 "Изделия стеновые неармированные из ячеистого бетона автоклавного твердения. Технические условия".

2 ФИЗИКО-ТЕХНИЧЕСКИЕ ХАРАКТЕРИСТИКИ КЛАДКИ ИЗ ГАЗОБЕТОННЫХ БЛОКОВ.

2.1 Согласно ГОСТ 31360-2007, газобетонные блоки выполняются из автоклавного газобетона марки по средней плотности D500, D600, D700 соответствующей классу B2,5; B3,5; марки по морозостойкости F100. Блоки прямоугольной формы предназначены для кладки стен и перегородок. Не допускается применение блоков СИБИТ класса по прочности на сжатие B2,5 для несущих стен зданий выше 3х этажей. Физико-технические характеристики блоков для кладки стен приведены в таблицах 1.1, 1.2, 1.3, 1.4, 1.5, 1.6.

2.2 Кладку стен из блоков СИБИТ рекомендуется выполнять с использованием клея СИБИТ со средней толщиной шва 2 мм (± 1 мм). При применении обычных цементно-песчаных растворов толщина швов 10-12 мм.

2.3 В стеновых конструкциях газобетонные блоки СИБИТ следует применять при относительной влажности воздуха помещений до 75%. При более высокой влажности, а также в подземных частях зданий изделия СИБИТ применяют только при условии их защиты от увлажнения в период эксплуатации путем применения высококачественной гидроизоляции.

				Усова		1048-14-ОД	Лист 2
					02.15		
Изм.	Кол.уч.	Лист	Нодок.	Подпись	Дата		

Таблица 1.1 - Начальные модули упругости автоклавного ячеистого бетона при сжатии

Марка по средней плотности	Начальные модули упругости автоклавного ячеистого бетона при сжатии и растяжении E_b при классе бетона по прочности на сжатие, МПа	
	B2,5	B3,5
D500	1600	1700
D600	1700	1800
D700	2500	2900

Таблица 1.2 - Расчетные сопротивления сжатию кладки из блоков

Класс ячеистого бетона по прочности на сжатие	Расчетные сопротивления R , МПа (кг/см^2), сжатию кладки из ячеистобетонных блоков (автоклавного твердения) при высоте ряда кладки 250 мм при марке раствора, кг/см^2			
	100	75	50	0
B2,5			1* (10*)	0,45 (4,5)
B3,5	1,5* (15*)	1,4 (14)	1,3 (13)	0,6 (6,0)

* в том числе для кладки на тонкослойном растворе (клею) вне зависимости от его прочности,
Примечания:

1. Расчетные сопротивления сжатию кладки принимаются с понижающим коэффициентом 0,9 в каждом из следующих случаев: для кладки на легких растворах; при высоте ряда кладки от 150 до 200 мм, при толщине шва более 15 мм.
2. Допускается повышать расчетные сопротивления кладки на растворах с толщиной шва 2 ± 1 мм до 30% при экспериментальном обосновании.
3. При высоте ряда кладки 150 мм и менее расчетные сопротивления кладки сжатию принимаются с учетом понижающего коэффициента 0,8.

Таблица 1.3 - Упругая характеристика кладки из блоков

Вид кладки	Упругая характеристика кладки из блоков при марках раствора по прочности	
	выше 25 и на клею	нулевой
На клею	750	500
На растворе	750	200

Примечание: Для кладки на легких растворах значения упругой характеристики принимают с учетом понижающего коэффициента 0,7.

Таблица 1.4 - Зависимость коэффициентов продольного изгиба от упругих характеристик ячеистобетонной кладки и гибкости

Отношение	Гибкость	Коэффициенты продольного изгиба при упругих характеристиках кладки		
		750	500	200
$l_0 / h(H/hc)$	$l_0 / i(H/ic)$			
4	14	1	0,98	0,9
6	21	0,95	0,91	0,81
8	28	0,9	0,85	0,7
10	35	0,84	0,79	0,6
12	42	0,79	0,72	0,51
14	49	0,73	0,66	0,43
16	56	0,68	0,59	0,37
18	63	0,63	0,53	0,32
22	76	0,53	0,43	0,24
26	90	0,45	0,36	0,2
30	104	0,39	0,32	0,17
34	118	0,32	0,26	0,14
38	132	0,26	0,21	0,12
42	146	0,21	0,17	0,09
46	160	0,16	0,13	0,07
50	173	0,13	0,1	0,05
54	187	0,1	0,08	0,04

Примечание: Коэффициенты при промежуточных значениях гибкостей определяются по интерполяции. Упругая характеристика принимается по таблице 1.3.

Таблица 1.5 - Коэффициенты теплопроводности и паропроницаемости ячеистых бетонов

Марка бетона по средней плотности	Коэффициент теплопроводности бетона в сухом состоянии Вт/(м °С)	Коэффициент паропроницаемости бетона мг/(м.ч.Па)	Расчетные коэффициенты теплопроводности Вт/(м°С) для условий А, W=4%	Расчетные коэффициенты теплопроводности Вт/(м°С) для условий Б, W=5%
D500	0,12	0,20	0,141	0,147
D600	0,14	0,16	0,17	0,183
D700	0,17	0,15	0,199	0,208

				Усова		1048-14-ОД	Лист 4
					12.14		
Изм.	Кол.уч.	Лист	Недок.	Подпись	Дата		

Фактические индексы изоляции воздушного шума с учетом отделочных слоев и исполнения примыканий к смежным конструкциям определены на основании лабораторных испытаний по ГОСТ 27296-87 ИЦ МИВ "СибНИИстрой".

Таблица 1.6 - Расчетные индексы изоляции воздушного шума для стен и перегородок из газобетонных блоков

Марка газобетона по средней плотности	Средняя плотность кладки, принимаемая для расчета нагрузок от собственного веса кг/м ³	Отделка стен штукатурка с двух сторон, шпатлевка, мм	Толщина стен или перегородок h, м	Ориентировочный расчетный индекс изоляции воздушного шума R _w , дБ
	из мелких блоков на клею			из мелких блоков на клею
D600	680	цем.песч.-8-10	0,220	48,4
		гипсовая - 3	0,206	48,1
		цем.песч.шп.-3	0,156	43,2
		цем.песч.-8-10	0,120	38,3
		цем.песч.шп.-3	0,106	39,4
D700	790	гипсовая - 3	0,256	54,1
		цем.песч.-8-10	0,270	53,2
		цем.песч.шп.-3	0,256	52,4
		гипсовая - 3	0,206	51,3
		гипсовая - 3	0,156	45,3
		цем.песч.-8-10	0,170	44,8
		цем.песч.шп.-3	0,156	44,1
		цем.песч.шп.-3	0,106	40,6

3. ОБЛАСТЬ ПРИМЕНЕНИЯ.

3.1 Настоящий альбом содержит типовые узлы и детали сопряжения конструктивных элементов зданий (фундаментов, наружных и внутренних стен подвала и надземной части, плит перекрытий и покрытий, деформационных швов), проектируемых в зданиях с несущими и ограждающими конструкциями из автоклавного ячеистого бетона (газобетона), предназначенных для обычных условий строительства на территории Российской Федерации и не требующих специальных конструктивных решений и правил производства работ.

Представленные в альбоме технические решения разработаны на основе опыта проектирования и строительства зданий с несущими и ограждающими конструкциями из ячеистобетонных изделий и систематизации конструктивных решений узлов и деталей.

3.2 Настоящие детали и узлы стен, простенков, подвальных частей зданий приведены в качестве примеров, дают лишь представление о взаимном расположении конструктивных элементов и не привязаны к зданиям с конкретными объемно-планировочными решениями.

При конкретном проектировании в зависимости от действующих нагрузок, гидрогеологических условий, влажностного режима помещений и т.п. определяется толщина стен, армирование, гидроизоляция, пароизоляция, уточняется антикоррозийная защита металлических изделий и т.д.

3.3 При проектировании зданий с использованием материалов настоящего альбома следует соблюдать требования следующих нормативных документов:

СНиП II-22-81*, СП 15.13330.2012 Каменные и армокаменные конструкции;

СНиП 2.03.11-85, СП 28.13330.2012 Защита строительных конструкций от коррозии;

СНиП 23-01-99*, СП 131.13330.2012 Строительная климатология;

СНиП 23-02-2003, СП 50.13330.2012 Тепловая защита зданий;

СНиП 52-01-2003, СП 63.13330.2012 Бетонные и железобетонные конструкции.

Основные положения;

СП 17.13330.2011 Кровли;

СНиП 2.01.07-85 СП 20.1330.2011 Нагрузки и воздействия;

СП 50-101--2004 Проектирование и устройство оснований и фундаментов зданий и сооружений.

Физико-технические характеристики материалов и деформационно-прочностные показатели изделий должны обеспечивать прочность, трещиностойкость и жесткость сопряжений конструктивных элементов зданий. Расчет узлов сопряжений следует выполнять согласно действующей нормативно-технической документации.

3.4 При проектировании зданий с применением настоящего альбома следует предусматривать применение следующих материалов и изделий:

- изделия стеновые неармированные из ячеистого бетона автоклавного твердения по ГОСТ 31360-2007;

- кирпич и камни керамические по ГОСТ 530-2007;

- кирпич и камни силикатные по ГОСТ 379-95;

- камни бетонные стеновые по ГОСТ 6133-99;

- растворы строительные по ГОСТ 28013-98;

- сталь горячекатаная для армирования железобетонных конструкций по ГОСТ 5781-82;

- сталь арматурная термомеханически упрочненная для железобетонных конструкций по ГОСТ 10884-94;

- проволоку из низкоуглеродистой стали для армирования железобетонных конструкций по ГОСТ 6727-80;

- прокат листовой стали по ГОСТ 380-2005;

- плиты перекрытий и покрытий ячеистобетонные по ГОСТ 19570-74 и ТУ заводов-изготовителей;

- панели перекрытий железобетонные многопустотные ГОСТ 9561-91;

- перемычки брусковые из ячеистого бетона автоклавного твердения по ТУ заводов-изготовителей;

- перемычки арочные из ячеистого бетона автоклавного твердения по ТУ заводов-изготовителей;

- перемычки железобетонные по ГОСТ 948-84.

Допускается применение других материалов и изделий, соответствующих требованиям настоящего альбома, и выпускаемых по нормативно-технической документации, утвержденной в установленном порядке.

				Усова		1048-14-ОД	Лист 6
					12.14		
Изм.	Кол.уч.	Лист	№док.	Подпись	Дата		

4. КОНСТРУКТИВНЫЕ ЭЛЕМЕНТЫ ЗДАНИЙ.

4.1 Фундаменты.

4.1.1 Фундаменты зданий с несущими и ограждающими конструкциями из ячеистого бетона (со стеновой конструктивной схемой) в зависимости от геологических условий строительной площадки и конструктивных особенностей несущего остова следует проектировать ленточными, плитными или свайными. Сочетание фундаментов различных типов в пределах здания или его отдельных частей (секций), разделенных деформационными швами, не рекомендуется. Фундаменты сооружения, как правило, должны закладываться на одном уровне. Переход от одной отметки заложения подошвы фундамента к другой следует производить по п.9.66 СП 15.13330.2012 "КАМЕННЫЕ И АРМОКАМЕННЫЕ КОНСТРУКЦИИ". Конструкция фундамента должна обеспечивать совместность деформаций расположенной на них стеновой системы здания при линейных и угловых перемещениях. При этом должны быть исключены возможные взаимные вертикальные перемещения сопрягаемых стен разных направлений. Выбор типа фундамента следует производить на основе технико-экономического анализа вариантов с учетом конкретных инженерно-геологических условий площадки строительства, материально-производственной базы и обеспечения предельно допустимых деформаций основания.

4.1.2 Ленточные фундаменты рекомендуется проектировать из сборных фундаментных плит со сплошной или прерывистой схемой расположения элементов ленточных фундаментов.

Монолитные ленточные фундаменты рекомендуется выполнять в виде отдельных или перекрестных лент с прямоугольной или ступенчатой формой поперечного сечения. При сухих связных грунтах монолитные ленточные фундаменты допускается возводить методом стена в грунте или в вытрамбованных котлованах.

4.1.3 Плитные фундаменты рекомендуется проектировать плоскими или ребристыми. Плитные фундаменты должны располагаться под всем зданием.

4.1.4 Тип свайных фундаментов следует выбирать в зависимости от геологических условий площадки строительства, действующих нагрузок, наличия расположенных рядом зданий и сооружений и т.п.

4.1.5 При устройстве фундаментов на грунтах, способствующих скапливанию грунтовых вод и атмосферной влаги, по периметру здания следует предусматривать дренаж.

4.2 Стены подвала и цоколя

4.2.1 Стены подвала и цоколя следует проектировать согласно действующим нормативно-техническим документам монолитными, сборно-монолитными или сборными. Конструкции стен подвала должны удовлетворять теплотехническим нормам в зависимости от назначения подвальных помещений. Тип стен подвала и цоколя следует принимать с учетом конструкции и типа фундамента. Стены подвала и цоколя совместно с фундаментами должны создавать жесткое основание для надземной части здания. Расчетная разность вертикальных перемещений по верхнему обрезу стен подвала или цоколя под смежными несущими элементами конструктивной системы зданий (простенками, столбами, колоннами и др.) не должна превышать 5 мм. Это требование также распространяется на здания со встроенным первым этажом, элементы конструкций которого проектируют из тяжелого бетона. Расчет фундаментов и стен подвала или цоколя на действие вертикальных нагрузок следует выполнять с учетом их совместной работы и перераспределения нагрузок. Расчет совместной работы фундаментов со стенами подвала или цоколя допускается выполнять в предположении упругой работы бетона и арматуры. Совместную работу конструкций фундаментов со стенами подвала или цоколя на действие внешних нагрузок следует обеспечивать путем устройства анкерных выпусков, монолитных шпоночных соединений и других мероприятий, способствующих взаимной передаче усилий. Проектирование конструкций фундаментов и стен подвала или цоколя следует выполнять согласно требованиям СП 50-101-2004.

4.2.2 При жесткой плите фундамента по грунту или сплошном плитном ростверке, исключаящих возникновение неравномерных вертикальных деформаций (осадок) отдельных частей зданий, стены подвала или цоколя могут быть запроектированы как монолитными, кирпичными так и сборными из блоков фундаментных или блоков стеновых из ячеистого бетона автоклавного твердения.

				Усова		1048-14-ОД	Лист
					12.14		
Изм.	Кол.уч.	Лист	№док.	Подпись	Дата		

При проектировании стен подвала или цоколя из блоков по верхнему обрезу кладки, являющейся основанием под кладку стен, выполняемых из блоков из ячеистого бетона автоклавного твердения, должен быть выполнен конструктивный железобетонный пояс (контур). Обвязочный пояс следует проектировать из тяжелого бетона класса по прочности на сжатие не ниже В20. Высоту обвязочного пояса следует назначать не менее половины ширины его поперечного сечения, но во всех случаях не менее 150 мм. Конструктивное армирование обвязочного пояса следует выполнять пространственными каркасами из стали арматурной периодического профиля.

Площадь сечения арматуры обвязочного пояса должна составлять не менее 0,5% площади поперечного сечения пояса, но во всех случаях не менее 300 мм².

- 4.2.3 Стены подвала или цоколя должны иметь горизонтальную и вертикальную гидроизоляцию, предохраняющую материалы этих конструкций, а также расположенных выше частей здания от грунтовых вод. Горизонтальная гидроизоляция должна быть устроена по верхнему обрезу стен подвала или цоколя, а также по верхнему обрезу конструкций фундаментов и под полом подвала. Вертикальная гидроизоляция стен подвала или цоколя должна быть устроена с наружной стороны. Гидроизоляцию стен подвала или цоколя из тяжелого бетона следует выполнять с применением окрасочных или рулонных материалов. Допускается применение гидроизоляционных штукатурных составов, предназначенных для эксплуатации в грунте при переменном уровне грунтовых вод.
- 4.2.4 Наружные стены подвала следует проектировать однослойными. В зависимости от материала стен и назначения помещений подвала стены могут быть дополнительно утеплены снаружи материалами, предназначенными для применения ниже планировочной отметки грунта и при условии воздействия грунтовых и талых вод. Защитно-отделочные слои наружных стен подвала следует выполнять из материалов, предназначенных для эксплуатации в условиях эпизодического увлажнения и попеременного замораживания и оттаивания.
- 4.2.5 Опираение кладки стен подвала или цоколя на конструкции фундаментов следует производить по выравнивающему слою раствора толщиной 15±5 мм. При строительстве на слабых грунтах для обеспечения требуемой жесткости стен следует предусматривать анкерные выпуски из фундаментных конструкций, замоноличиваемые в опорном ряду или нескольких нижних рядах кладки.
- 4.2.6 В зданиях с неэксплуатируемым пространством подвала или цокольного этажа, а также подпольного пространства в зданиях без подвала, в наружных и внутренних стенах должны быть предусмотрены проемы для обеспечения сквозной вентиляции подпольного пространства. Для обеспечения вентиляции подпольного пространства здания без подвала в наружных стенах следует предусматривать вентиляционные отверстия размером 100X100 мм на каждые 3 п.м. длины стены. "Живое" сечение защитных решеток вентиляционных проемов должно быть не менее 75% площади проема.
- 4.2.7 При необходимости устройства приемков для естественного освещения помещений подвала или цокольного этажа следует обеспечивать защиту от атмосферных осадков путем устройства светопрозрачных защитных козырьков.
- 4.2.8 При необходимости утепления стен подвала или цоколя теплоизоляционный материал следует располагать преимущественно с наружной стороны. В этом случае следует применять теплоизоляционные материалы с низким водопоглощением (например, экструдированные пенопласты). Для наружной тепловой изоляции допускается применять системы утепления, рассчитанные на эксплуатацию в грунте при переменном уровне грунтовых вод.
- 4.2.9 В случае необходимости для защиты грунтов оснований и конструкций фундаментов и стен подвала или цоколя от грунтовых вод следует принимать меры к искусственному понижению их уровня путем устройства дренажа по периметру здания.
- 4.2.10 Отделка, препятствующая увлажнению стен, должна быть расположена выше отмостки на величину превышающую 0,5 м или среднее значение высот снегового покрова из наибольших декадных за зиму.
- 4.2.11 По периметру здания для отвода атмосферных осадков и талых вод следует устраивать отмостку шириной не менее 1 м и уклоном $i > 0,05$.

				Усова		1048-14-ОД	Лист 8
					12.14		
Изм.	Кол.уч.	Лист	№док.	Подпись	Дата		

- 4.3 Стены надземной части. Указания по расчету и конструированию.
- 4.3.1 Приведенные в настоящем альбоме рабочие чертежи узлов и деталей несущих наружных стен надземной части зданий предусмотрены однослойными, двухслойными с внутренним слоем из конструкционно-теплоизоляционного материала в виде кладки из ячеистобетонных блоков и многослойными в том числе с внутренним теплоизоляционным слоем из эффективного утеплителя. При необходимости узлы и детали могут быть переработаны для других изделий и материалов при сохранении общих подходов к конструированию наружных стен.
- 4.3.2 Стены надземной части следует проектировать согласно действующим нормативно-техническим документам. Конструкции стен должны удовлетворять деформационно-прочностным, звукоизолирующим и теплотехническим требованиям. При расчете кладки необходимо учитывать нагрузки, возникающие при возведении и эксплуатации. Между стенами подвала или заглубленного цоколя и стенами надземной части следует предусматривать слой гидроизоляции.
- 4.3.3 Однослойные наружные стены надземной части независимо от выполнения ими несущих функций следует проектировать:
- в "один блок" с порядовой цепной перевязкой;
 - в "два блока" с вертикальной порядовой перевязкой на величину не менее 1/5 толщины стены или с перевязкой тычковыми рядами не реже, чем через два ложковых ряда;
 - в "два блока" без вертикальной перевязки со связью слоев гибкими связями (дюбелями или стальными анкерными пластинами).
- Стены толщиной 300 мм и менее следует проектировать только в один блок. Внутренние стены следует проектировать в "один блок" с цепной порядовой перевязкой швов. Глубина перевязки или связевые элементы должны обеспечивать восприятие срезающих и изгибающих усилий, действующих на кладку.
- 4.3.4 Кладку наружного и внутреннего слоев двух- и многослойных стен из штучных каменных материалов следует выполнять по схеме цепной перевязки вертикальных швов. Кладку слоев стен, выполняемых в два блока по толщине, следует вести таким образом, чтобы вертикальные швы наружной и внутренней верст были перевязаны не менее чем на 100 мм.
- 4.3.5 Кладку каждого слоя стены в "два блока" без вертикальной перевязки со связью слоев гибкими связями следует рассчитывать отдельно на воспринимаемые им нагрузки, нагрузки от перекрытий и покрытий должны передаваться только на внутренний слой.
- 4.3.6 Для наружного облицовочного слоя должны применяться изделия (бетонные блоки, кирпич, камни, плиты) с морозостойкостью не менее F35.
- 4.3.7 Усилия на которые рассчитываются элементы несущих и ограждающих конструкций стен, следует определять расчетом в зависимости от способа соединения наружных и внутренних стен. При жестком соединении наружных и внутренних стен, а также при опирании дисков перекрытия по периметру, стены следует рассчитывать как работающие совместно. Нагрузки, приходящиеся на стены, необходимо определять из общего расчета зданий как совместной системы продольных и поперечных стен и дисков перекрытий с учетом соотношения упругопластических свойств материалов.
- 4.3.8 Основным вариантом соединения слоев многослойных наружных стен принято соединение на гибких стальных связях. При возведении стен необходимо осуществлять контроль за их установкой. Связевые элементы следует выполнять из стержневой арматуры классов АIII(A400) по ГОСТ 5781-82, Вр-I по ГОСТ 6727-80 с обязательным антикоррозийным покрытием горячим цинкованием толщиной не менее 0,2 мм. Допускаются другие виды антикоррозийных покрытий прошедших испытания в аккредитованных лабораториях и обеспечивающие долговечность связевых элементов в течении расчетного периода эксплуатации здания. Полосовые связевые элементы следует изготавливать из стали по ГОСТ 27772.

				Усова		1048-14-ОД	Лист
					12.14		
Изм.	Кол.уч.	Лист	Недок.	Подпись	Дата		9

- Допускается применение других видов стали, в числе нержавеющей, а также, стеклопластиковых, базальтопластиковых и др., предназначенных для изготовления связевых элементов, работающих в условиях знакопеременных нагрузок (растяжение-сжатие).
- 4.3.9 Плитные утеплители во время кладки многослойных стен должны быть плотно прижаты к внутреннему слою стены. В нижней части облицовки следует предусматривать возможность отвода сконденсировавшейся влаги без увлажнения облицовочного материала и теплоизоляции.
- 4.3.10 С целью сохранения при эксплуатации физико-механических и теплотехнических свойств утеплителей, в проектах зданий следует соблюдать требования СП 50.13330.2012 по защите от переувлажнения. При необходимости, устанавливаемой расчетом, в проектах следует предусматривать устройство пароизоляционного слоя.
- 4.3.11 Глухие прямолинейные участки кладки следует проверять расчетом на температурно-усадочные воздействия. Для исключения или ограничения образования и раскрытия температурно-усадочных трещин следует предусматривать устройство деформационных швов или армирование кладки.
Арматуру следует размещать в горизонтальных растворных швах или в бетонных поясах параллельных горизонтальным швам кладки. Армировать следует ряды кладки, прилегающие к горизонтальным деформационным швам и с шагом не более 1 000 мм по высоте армируемого сечения. Площадь сечения арматуры должна составлять не менее 0,02% от площади сечения кладки.
- 4.3.12 Конструктивное горизонтальное армирование суммарной площадью поперечного сечения не менее 50 мм² следует устраивать по нижней грани оконных проемов. Арматура должна быть заведена за грани проемов на величину не менее 500 мм и не менее 1/3 ширины простенка.
- 4.3.13 При устройстве деформационных швов следует обеспечивать их герметичность, а также, защиту от увлажнения конденсирующейся влагой и атмосферными осадками.
Деформационный шов должен проходить также через отделочные слои.
- 4.3.14 Системы наружного утепления (легкие или тяжелые штукатурные системы вентилируемых фасадов) по наружным стенам следует проектировать в соответствии с регламентирующими их применение нормативными документами.
- 4.4 Перемычки.
- 4.4.1 Проемы в стенах, выполняемых кладкой из ячеистобетонных блоков, следует перекрывать преимущественно сборными брусковыми или арочными перемычками из ячеистого бетона. При отсутствии или невозможности изготовления сборных изделий требуемой длины или несущей способности следует предусматривать монолитные железобетонные перемычки. Допускается выполнять конструкции рядовых перемычек сборными железобетонными, из армированной кладки на цементном растворе, а также из стальных профилей. Возможно устройство неармированных каменных перемычек (клинчатых и арочных) в стенах зданий, не подвергающихся значительным вибрационным воздействиям и неравномерной осадке.
- 4.4.2 Глубину опирания сборных перемычек следует назначать согласно материалам рабочих чертежей.
- 4.4.3 Армирование и глубину опирания монолитных перемычек назначают из условий расчета перемычки на действующие нагрузки. Проектирование монолитных перемычек выполнять в соответствии с требованиями СНиП 52-01-2003, СП 63.13330.2012. Для улучшения теплотехнических показателей перемычек следует предусматривать вкладыши из теплоизоляционного материала.
- 4.4.4 Несущие перемычки, воспринимающие нагрузку от перекрытий, следует рассчитывать с учетом фактической схемы приложения нагрузок.
Перемычки, воспринимающие нагрузку от кладки, следует рассчитывать как висячие балки, согласно СП 15.13330.2012.

				Усова		1048-14-ОД	Лист
					12.14		
Изм.	Кол.уч.	Лист	№док.	Подпись	Дата		10

4.5 Перекрытия

- 4.5.1 Междуэтажные перекрытия, а также перекрытия над подвалом или подпольным пространством следует устраивать из ячеистобетонных плит, многопустотных плит из тяжелого бетона, монолитными железобетонными сборно-монолитными, в том числе с применением блоков из ячеистого бетона, в том числе с применением блоков из ячеистого бетона, а также по балкам. Глубину опирания несущих конструкций перекрытий на стены необходимо назначать согласно указаниям рабочих чертежей.
- 4.5.2 Для обеспечения совместной работы плит на восприятие локальных нагрузок от перегородок и других частей зданий, устройства горизонтальных опор стен, а так же повышения несущей способности и жесткости перекрытия по периметру каждой ячейки следует предусматривать монолитный железобетонный обвязочный контур. Обвязочный контур располагают в уровне плит перекрытия. Обвязочный контур следует выполнять из тяжелого или мелкозернистого бетона класса по прочности на сжатие не ниже В20 с армированием стержневой арматурой классов А-III (А400) по ГОСТ 5781-82 или Вр-1 по ГОСТ 6727-80. Высота поперечного сечения элементов обвязочного контура должна быть равна высоте плит перекрытия. Ширину поперечного сечения элементов обвязочного контура следует назначать с учетом толщины стен условий обеспечения восприятия растягивающих усилий и размещения арматуры. По конструктивно-технологическим соображениям ширину сечения элементов обвязочного контура следует принимать не менее 100 мм. Допускается уменьшить толщину обвязочного контура до min 50 мм при использовании самоуплотняющегося мелкозернистого бетона. Опирание плит из тяжелого бетона рекомендуется выполнять через железобетонный пояс шириной 200-250 мм и высотой 100-150 мм устраиваемый непрерывным вдоль линии опирания плит. Монолитные железобетонные перекрытия опирают непосредственно на газобетонную кладку. Торцы перекрытий дополнительно утепляют эффективным утеплителем в качестве которого рекомендуется применять полосы из жестких минераловатных плит.
- 4.5.3 Проектирование перекрытия и обвязочного контура следует выполнять согласно требованиям СНиП 52-01, СП 63.13330.2012 и настоящих рабочих чертежей.
- 4.5.4 Для предотвращения мгновенного обрушения перекрытия в случае аварийных воздействий в зданиях высотой более двух этажей в межплитных швах должны быть установлены арматурные стержни, заанкеренные в бетоне обвязочного контура. Анкерные стержни изготавливают из арматуры класса АIII (А400) диаметром 8 мм. Длина заведения анкерных стержней в межплитные швы за внутреннюю грань опоры в зависимости от типа плит должна составлять:
для плит из ячеистого бетона - не менее 750 мм
для многопустотных железобетонных плит - не менее 500 мм
Ширина шва между многопустотными плитами должна быть достаточной для укладки и уплотнения бетонной или растворной смеси применяемой для замоноличивания швов.
- 4.5.5 Для пропуска через перекрытия инженерных коммуникаций в плитах устраивают технологические отверстия путем вырезания проемов требуемых размеров. В случае необходимости устройства проемов в приопорных зонах плит, а также, если при устройстве проемов повреждается более 50% стержней рабочей арматуры, независимо от результатов расчета следует применять укороченные плиты с устройством их опор в пролете. Опирание укороченных плит следует выполнять на стальные опорные скобы или столики, передающие нагрузку на соседние плиты. На один опорный столик допускается опирать только одну многопустотную плиту независимо от ширины и не более двух плит из ячеистого бетона.

				Усова		1048-14-ОД	Лист
					12.14		
Изм.	Кол.уч.	Лист	№док.	Подпись	Дата		11

4.6 Покрытия

- 4.6.1 В зданиях с наружными стенами из газобетонных изделий рекомендуется предусматривать скатные кровли как стропильной, так и с применением ячеистобетонных плит. Допускается устраивать плоские кровли как с наружным, так и с внутренним водостоком.
- 4.6.2 Независимо от конструкции кровли по верхнему обрезу кладки наружных и внутренних стен, в том числе на наклонных участках фронтонов и тому подобное, должен быть устроен замкнутый железобетонный обвязочный контур. Обвязочный контур следует располагать в уровне несущей конструкции покрытия или непосредственно под плитами. При устройстве обвязочного контура в уровне покрытия, пространство между торцами плит и лицевым блоком следует армировать сварными или вязаными каркасами и заполнять бетоном (высоко-марочным раствором).
- 4.6.3 Обвязочные контуры покрытия должны быть рассчитаны на восприятие действующих нагрузок. Конструирование обвязочных поясов покрытий следует выполнять так же, как и обвязочных поясов перекрытий.
- 4.6.4 Плиты покрытия должны иметь связь со стенами, на которые они опираются. При устройстве обвязочного контура в уровне плит покрытия в межплитных швах следует размещать арматурные стержни, заанкериваемые в бетон контура. Анкерные стержни изготавливают из арматуры класса А-III Ø8 мм. Длина заведения анкерных стержней в межплитные швы за внутреннюю грань опоры в зависимости от типа плит должна составлять не менее 500 мм для многопустотных железобетонных плит, не менее 750 мм для плит из ячеистого бетона. При устройстве обвязочного контура непосредственно под плитами покрытия связь плит со стенами следует выполнять посредством анкерных выпусков из обвязочного контура. Анкеры необходимо располагать в каждом межплитном шве в вырезаемых по месту карманах, замоноличиваемых цементно-песчаным раствором (мелкозернистым бетоном).
- 4.6.5 Межплитные швы должны быть тщательно заполнены цементно-песчаным раствором (марки не ниже М150, мелкозернистым бетоном класса не ниже В10. При заполнении растворных швов следует обеспечивать надлежащее уплотнение растворной смеси.
- 4.6.6 В коньковых узлах стропильных кровель с применением ячеистобетонных плит должны быть устроены замковые монолитные участки, связанные с обвязочными контурами посредством анкерных стержней.
- 4.6.7 Проемы в несущих конструкциях покрытия следует устраивать таким же способом, как и в перекрытиях.
- 4.6.8 При устройстве стропильных кровель опирание стропильных ног следует осуществлять на обвязочные пояса. Конструкция стропильных кровель должна обеспечивать восприятие распора элементами кровли (затяжками) и не допускать передачи распорных усилий на стены. Вертикальные усилия от элементов стропильной кровли следует передавать на стены и не допускать передачу нагрузок на элементы чердачных перекрытий.
- 4.6.9 При проектировании кровель следует предусматривать только организованный водоотвод с применением водосборных лотков и водосточных труб. Устройство неорганизованного водоотвода со скатных кровель не допускается.

4.7 Заполнения проемов

Крепление заполнений проемов в стенах и наклонных участках мансардных кровель следует выполнять в соответствии с типовыми узлами и деталями или согласно инструкции производителя по применению столярных изделий.

Крепление дверных коробок под тяжелые дверные полотна следует выполнять через контркоробку из угловой стали, заштрабленную в кладку стены.

				Усова		1048-14-ОД	Лист
					12.14		
Изм.	Кол.уч.	Лист	Недок.	Подпись	Дата		12

4.8 Стальные связевые элементы

4.8.1 Гибкие связи слоев наружных стен следует устанавливать по расчету на силовые и температурные нагрузки, но не более 1000 мм по высоте кладки и 750-1000 мм по горизонтали. Связи, устанавливаемые в швы, не совпадающие по высоте, должны иметь ширину сечения не менее 20 мм и угол перегиба не более 30°.

4.8.2 Гибкие связи слоев наружных стен, а также скобы для опирания укороченных плит перекрытий, выполняемые из малоуглеродистой и низколегированной стали, должны иметь антикоррозионное покрытие согласно требованиям СНиП 2.03.11, предъявляемым к элементам, эксплуатируемым в условиях среднеагрессивной газовой среды. Для устройства антикоррозионной защиты также допускается применение других видов металлизированных покрытий, область и условия применения которых должны соответствовать требованиям действующих нормативно-технических документов.

5 Указания по ведению кладки

5.1 Кладку наружных стен следует вести в соответствии с указаниями СНиП 3.03.01-87 и рекомендациями настоящего раздела.

5.2 Кладку из ячеистобетонных блоков следует вести преимущественно на тонкослойных ("клеевых") кладочных растворах.

5.3 При кладке облицовочных слоев рекомендуется введение в раствор пластификаторов для придания пластичности и снижения водоотделения, а также ускорителей твердения - для работ в условиях низких температур воздуха в весенний и осенний периоды.

5.4 В период строительства возводимые конструкции и изделия должны быть защищены от атмосферной влаги.

5.5 Наружные поверхности возводимых облицовок рекомендуется покрывать гидрофобизирующим составом для придания стеновым изделиям и растворным швам водоотталкивающих свойств.

5.6 Облицовка конструкций каменными изделиями в условиях отрицательных температур с использованием противоморозных добавок не рекомендуется.

Кладку стен и простенков следует вести в соответствии с раскладкой камней, которая должна быть приведена в проектной документации. Если кладочный ряд не имеет зазоров, кладку ряда допускается вести в любом направлении от края захватки. Если кладочный ряд имеет зазоры, образующиеся из-за габаритных размеров блоков (камней), кладку следует начинать от краев захватки к середине.

При наличии в кладочном ряду нескольких зазоров внутренние участки ряда следует выполнять после укладки блоков (камней) внешних участков.

Раскладку блоков (камней) верхнего ряда подоконных участков следует выполнять таким образом, чтобы зазоры между блоками (каменными) располагались в пределах простенков.

5.7 Контроль качества кладки следует осуществлять в соответствии со СНиП 3.03.01-87.

				Усова		1048-14-ОД	Лист
					12.14		
Изм.	Кол.уч.	Лист	№док.	Подпись	Дата		13

Схема малоэтажного здания.

стропильная кровля

Поперечный разрез вариант 1 - с чердачной крышей.

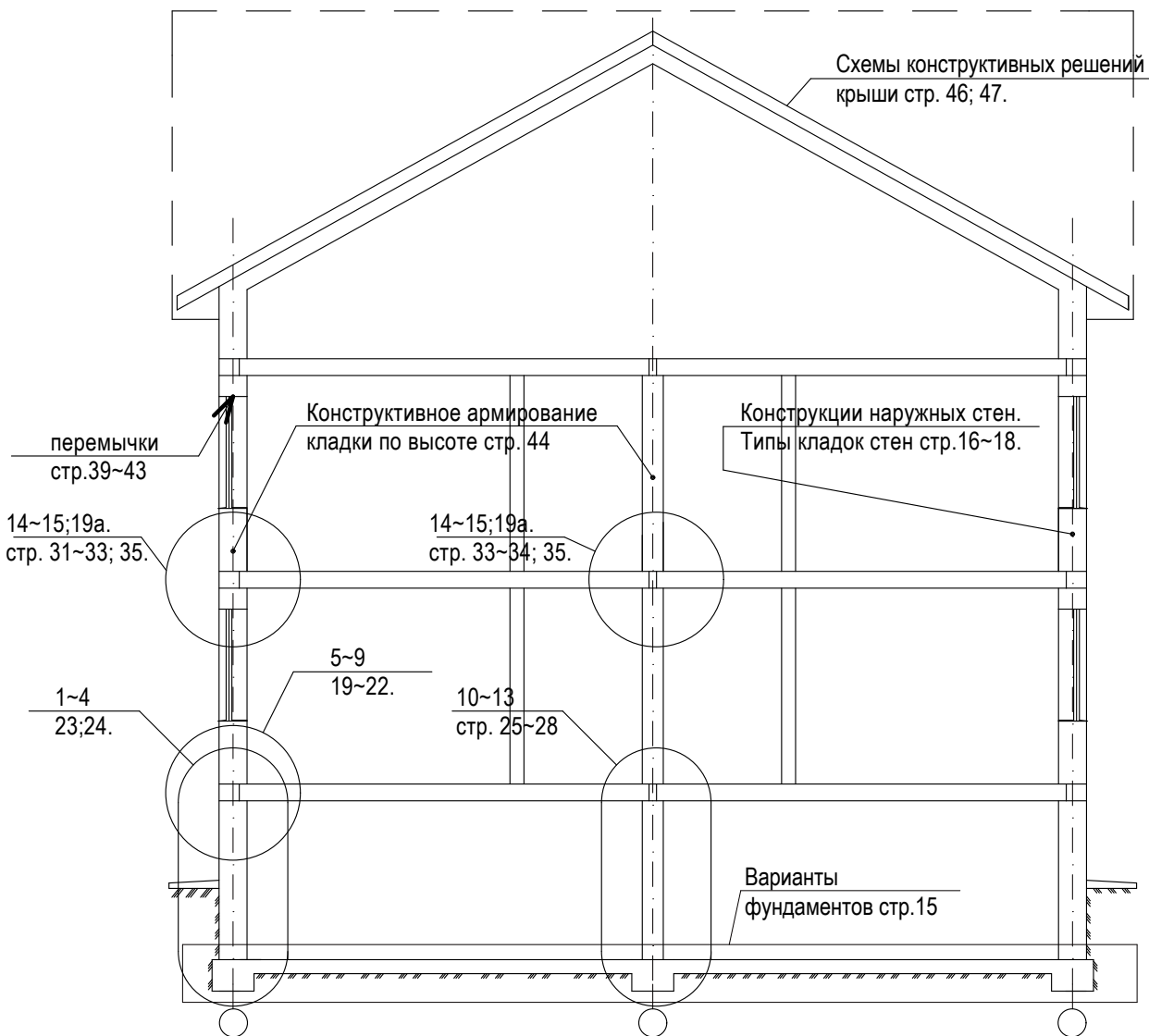
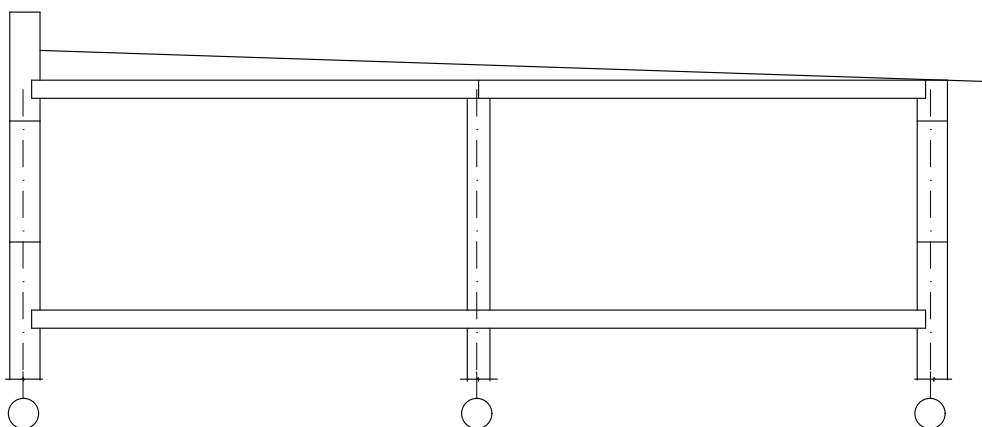


Схема малоэтажного здания.

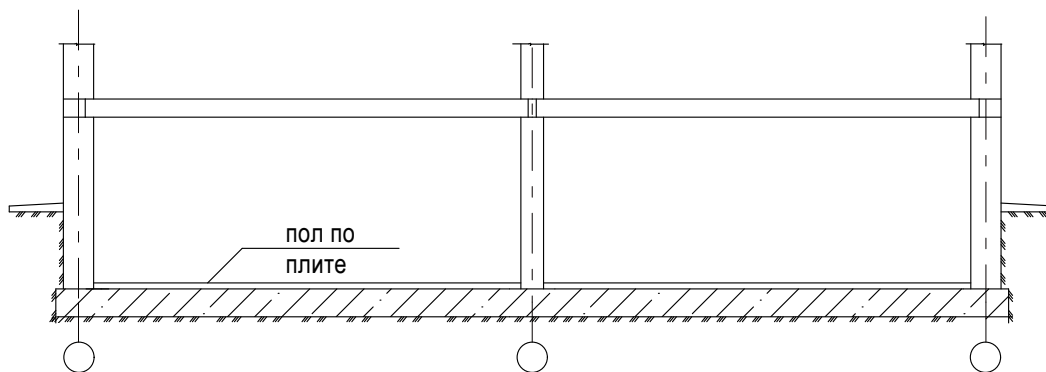
Поперечный разрез вариант 2 - с плоской кровлей.



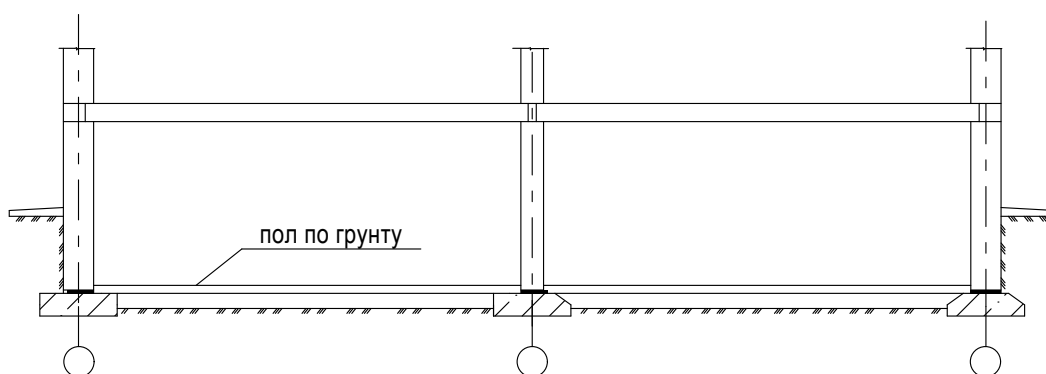
						1048-14-КР		
						Типовые узлы и детали сопряжений конструктивных элементов зданий с применением блоков СИБИТ в малоэтажном строительстве		
Изм.	Кол.уч.	Лист	Недок.	Подпись	Дата	Стадия	Лист	Листов
Разработал		Усова			12.14	Р	1	
Проверил		Сазонова						
Н. контроль		Сазонова				ООО "НЭП бюро" г. Новосибирск		
Схема малоэтажного здания. Поперечный разрез.								

Варианты конструктивных решений фундаментов.

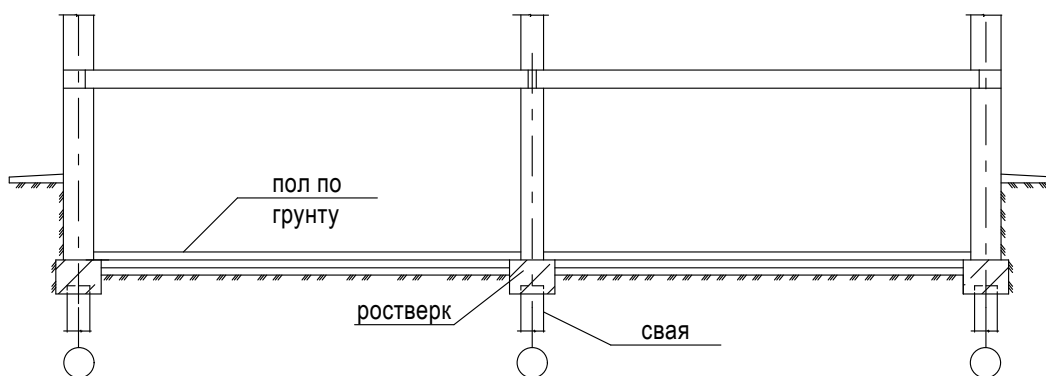
Монолитная фундаментная плита.



Монолитный ленточный фундамент. Сборный железобетонный ленточный фундамент.



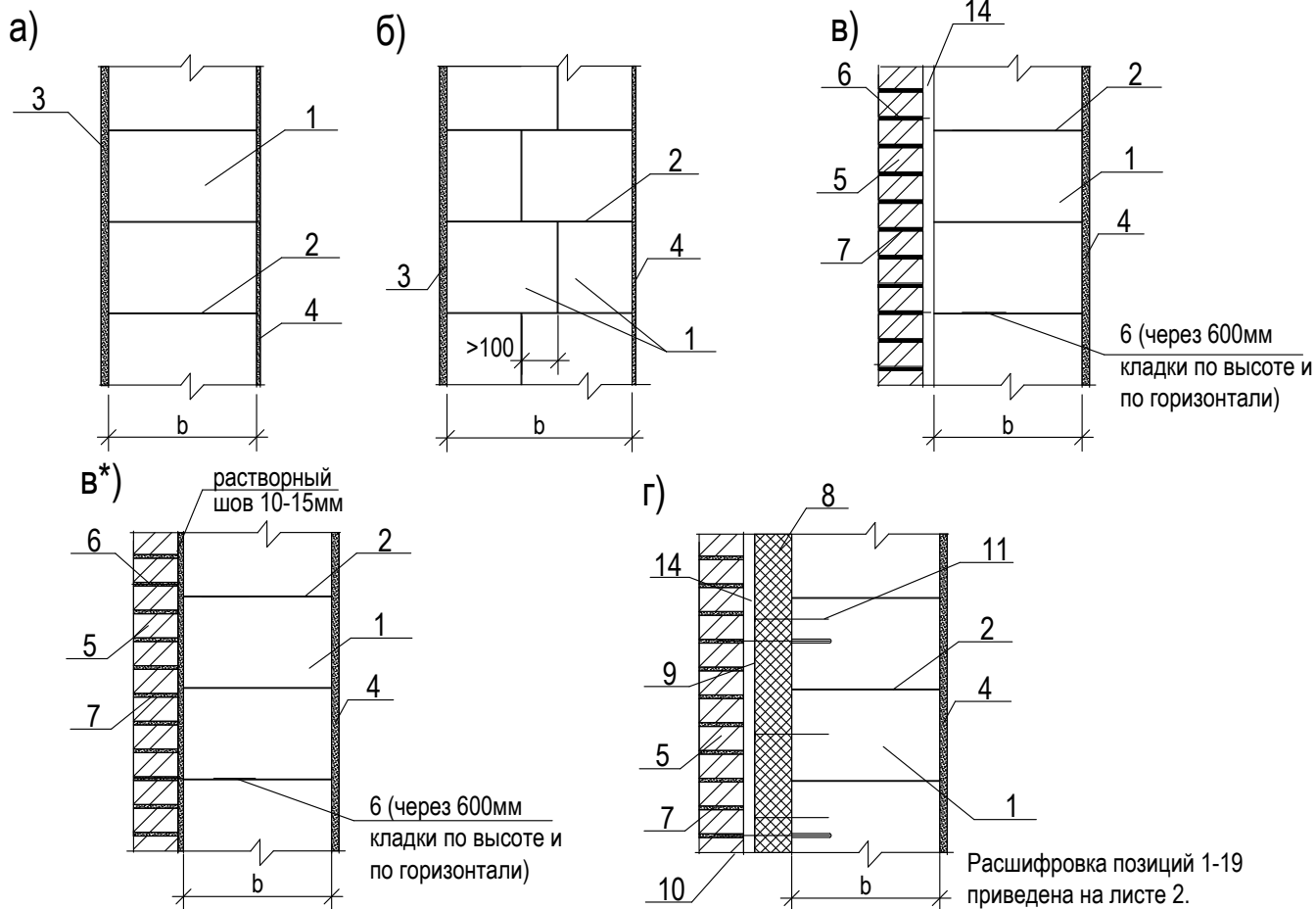
Свайный фундамент.



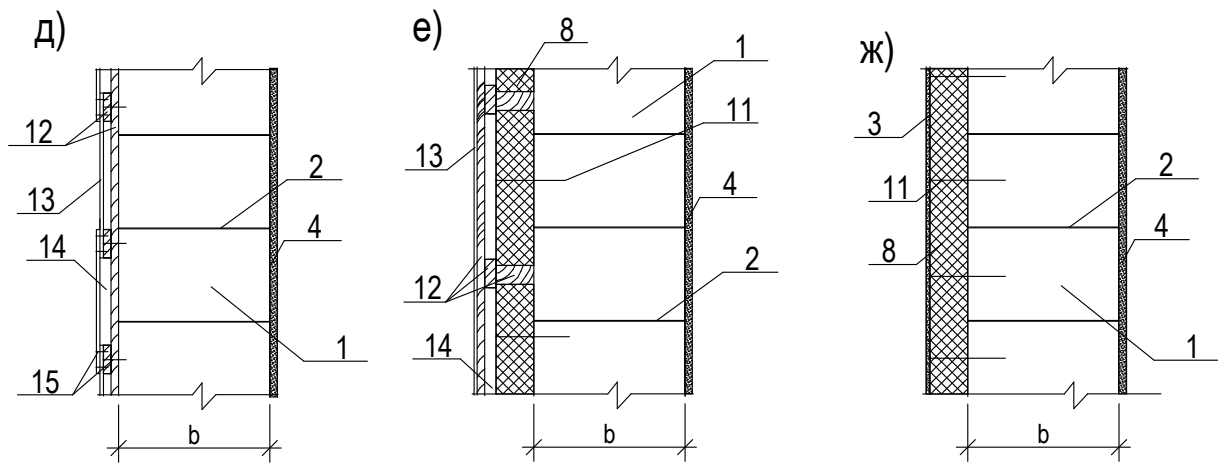
				Усова		1048-14-КР	Лист
					11.14		2
Изм.	Кол.уч.	Лист	№док.	Подпись	Дата		

Типы кладок стен.

- а - однослойная конструкция стены на клею в один блок без дополнительного утепления с отделкой фасада штукатуркой;
- б - однослойная конструкция стены на клею в два блока без дополнительного утепления с отделкой фасада штукатуркой;
- в - однослойная конструкция без дополнительного утепления с облицовкой фасада кирпичом на отnose;
- в* - однослойная конструкция без дополнительного утепления с облицовкой фасада кирпичом с заполнением шва раствором;
- г - однослойная конструкция с дополнительным утеплением с облицовкой фасада кирпичом на отnose;
- д - однослойная конструкция без дополнительного утепления с облицовкой навесным вентилируемым фасадом на подсистеме;
- е - однослойная конструкция с дополнительным утеплением с облицовкой навесным вентилируемым фасадом на подсистеме;
- ж - однослойная конструкция с дополнительным утеплением с отделкой фасада штукатуркой.

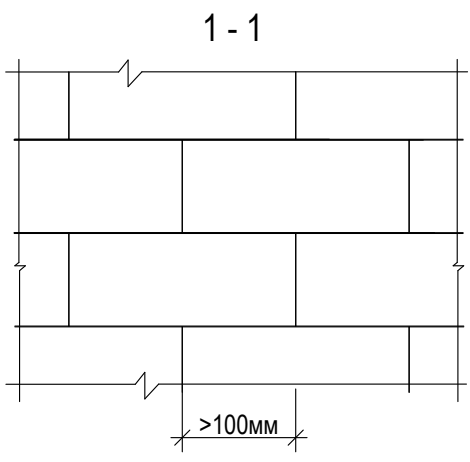
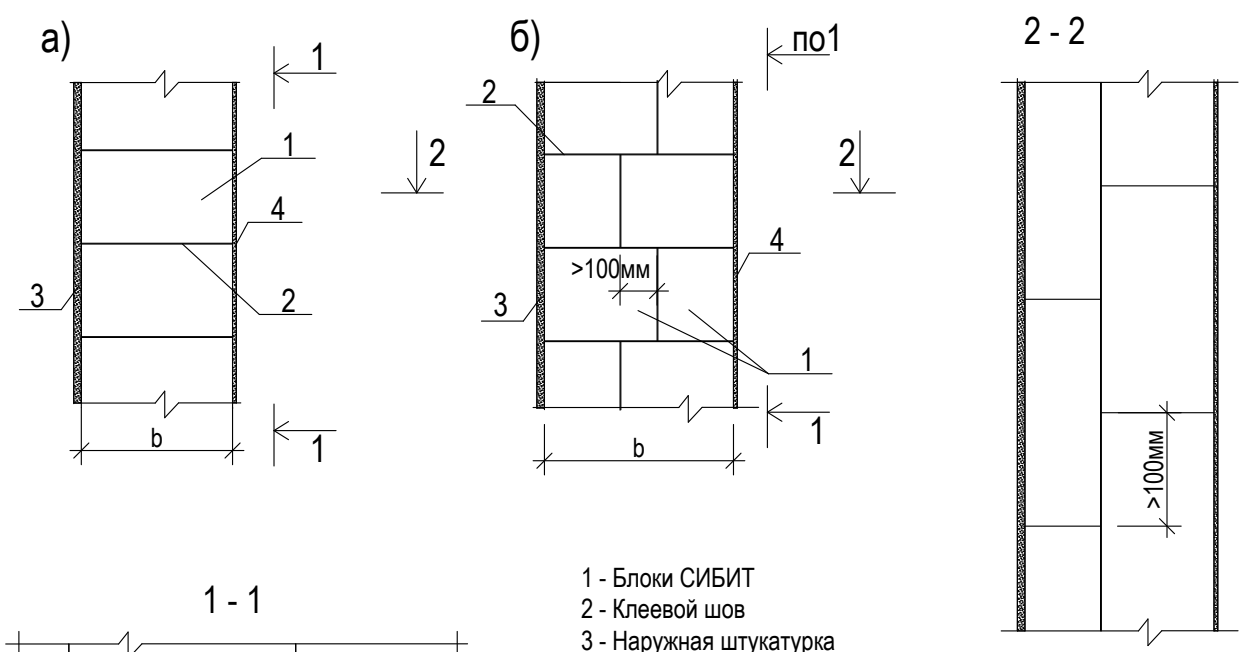


1048-14-КР					
Типовые узлы и детали сопряжений конструктивных элементов зданий с применением блоков СИБИТ в малоэтажном строительстве					
Изм.	Кол.уч.	Лист	Недок.	Подпись	Дата
Разработал	Усова				12.14
Проверил	Сазонова				
Н. контроль	Сазонова				
Конструкции наружных стен				Стадия	Лист
				Р	1
				Листов	
				ООО "НЭП бюро" г. Новосибирск	



Варианты кладки и способы перевязки рядов кладки

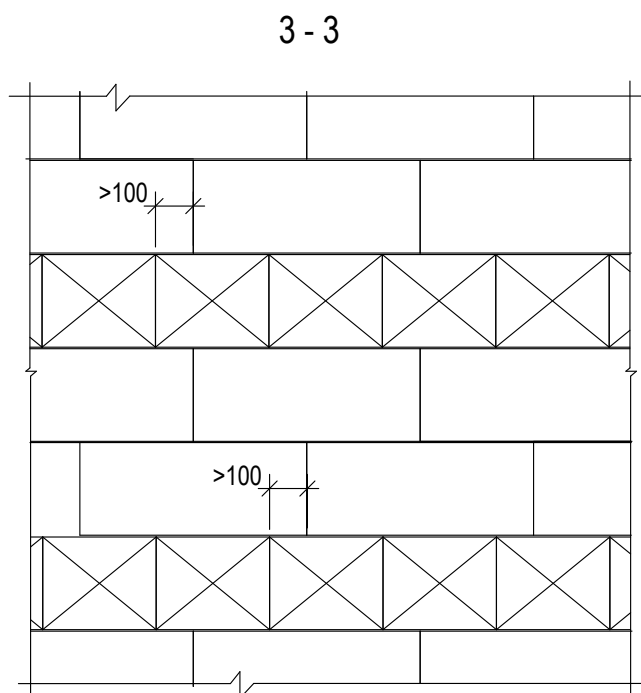
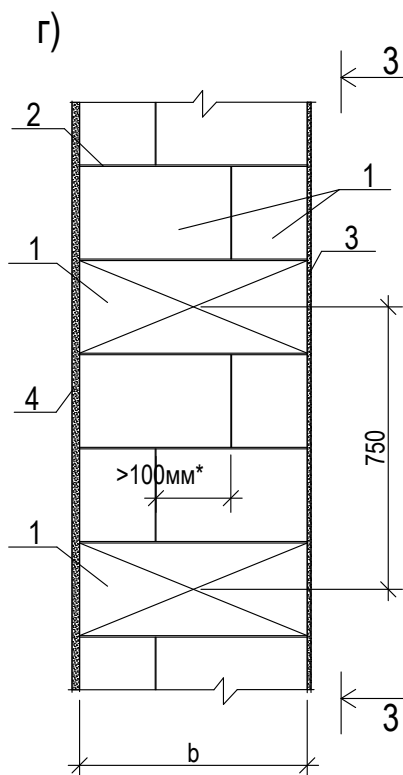
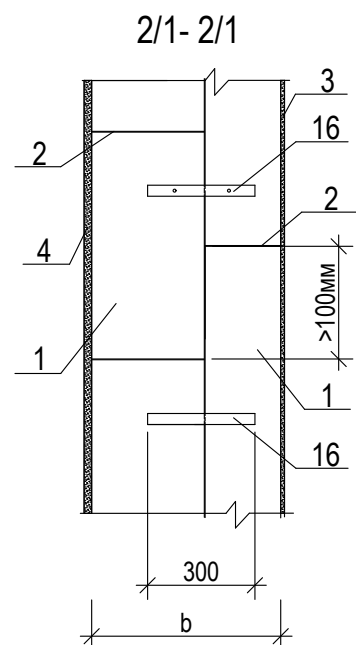
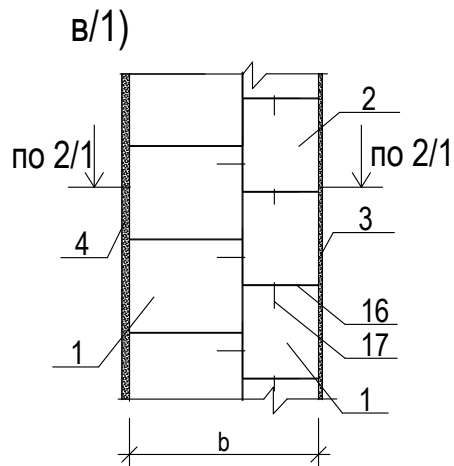
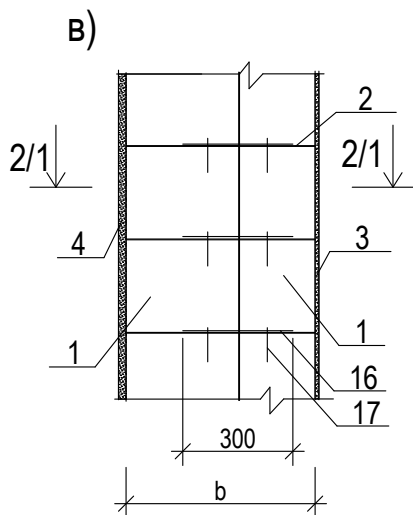
- а - кладка в один блок с порядовой перевязкой;
- б - кладка в два блока с порядковой перевязкой;
- в - кладка в два блока без перевязки вертикальных швов;
- г - кладка в два блока с перевязкой тычковыми рядами.



- 1 - Блоки СИБИТ
- 2 - Клеевой шов
- 3 - Наружная штукатурка
- 4 - Внутренняя штукатурка
- 5 - Облицовочный кирпич
- 6 - Гибкие связи
- 7 - Растворный шов
- 8 - Утеплитель
- 9 - Воздухозащитная пленка
- 10 - Анкер крепления
- 11 - Тарельчатый дюбель
- 12 - Обрешетка (деревянная или металлическая)
- 13 - Наружный отделочный слой (сайдинг, доски, композитные листы)
- 14 - Воздушный вентилируемый зазор 20-40мм
- 15 - Крепежный элемент
- 16 - Соединительный элемент из полосовой стали
- 17 - Металлический нагель

				Усова	
					12.14
Изм.	Кол.уч.	Лист	Недок.	Подпись	Дата

1048-14-КР



* - перевязка может быть нулевой

Расшифровка позиций 1-17 приведена на листе 2.

Вырезы для рук в блоках рекомендуется заполнять цементно-песчаным раствором.

				Усова	
					12.14
Изм.	Кол.уч.	Лист	Недок.	Подпись	Дата

1048-14-КР

Лист

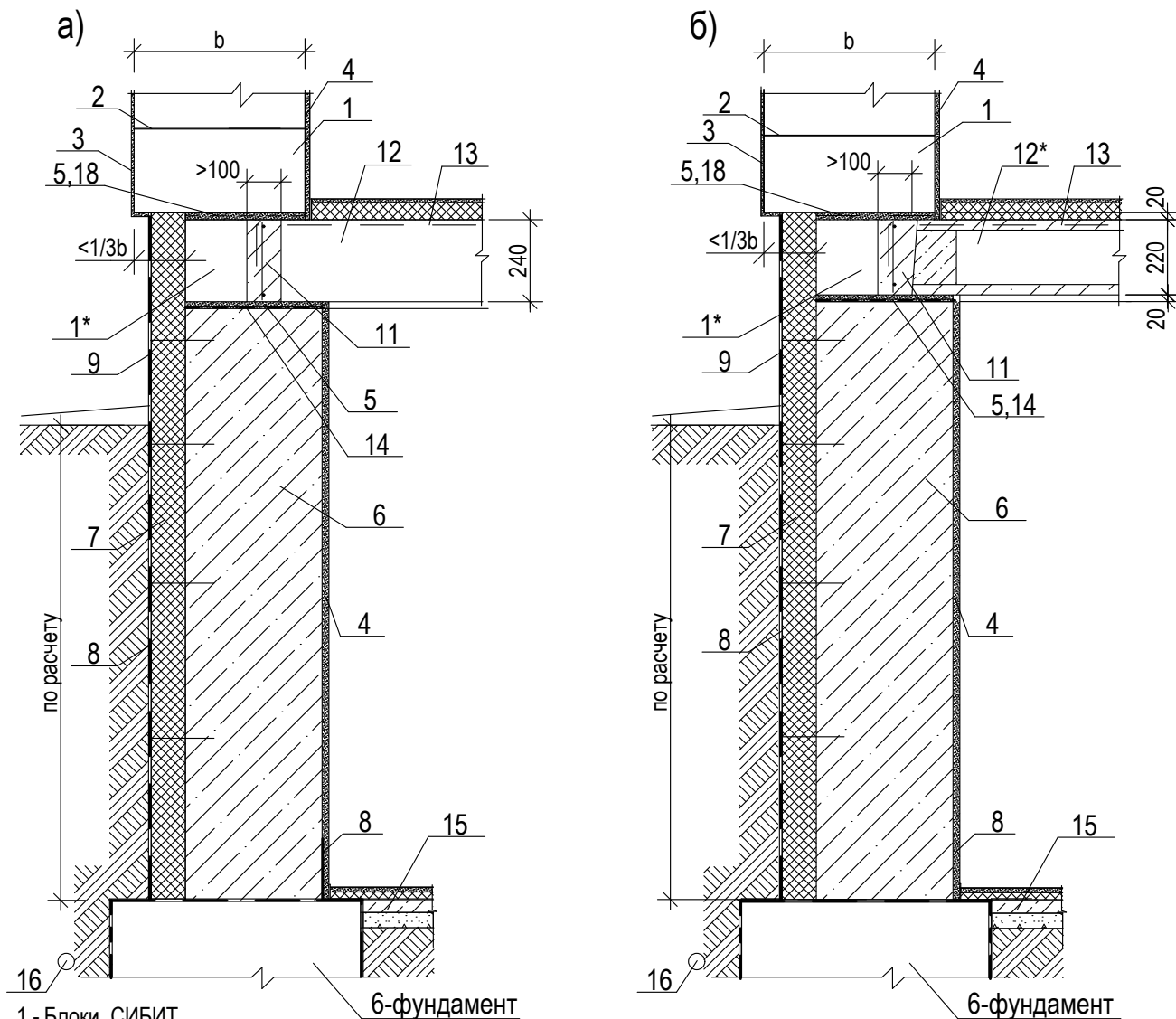
3

Варианты примыкания наружной стены к стене подвала. Перекрытие над подвалом.

Узел 1. Наружная стена подвала из монолитного бетона с утеплением снаружи:

а - опирание плиты перекрытия СИБИТ на стену;

б - опирание железобетонной плиты перекрытия на стену.



16 - Дренаж (при необходимости) 6-фундамент

- 1 - Блоки СИБИТ
- 1* - Доборный блок в уровне перекрытия
- 2 - Клеевой шов
- 3 - Наружная штукатурка
- 4 - Внутренняя штукатурка
- 5 - Растворный шов
- 6 - Монолитный бетон
- 7 - Дополнительная теплоизоляция
- 8 - Вертикальная гидроизоляция
- 9 - Наружный отделочный слой
- 10 - Теплоизоляционный вкладыш

- 11 - Пояс обвязочный монолитный
- 12 - Газобетонная плита перекрытия
- 12* - Железобетонная плита перекрытия
- 13 - Арматура в швах плит перекрытия
- 14 - Горизонтальная гидроизоляция
- 15 - Пол по грунту
- 16 - Дренаж (при необходимости)
- 17 - Пояс железобетонный обвязочный стен подвала
- 18 - Армирующая сетка опорного шва (металлическая сетка или сетка из базальтового волокна)
- 19 - Бетонные блоки (ФБС)

1048-14-КР

Типовые узлы и детали сопряжений конструктивных элементов зданий с применением блоков СИБИТ в малоэтажном строительстве

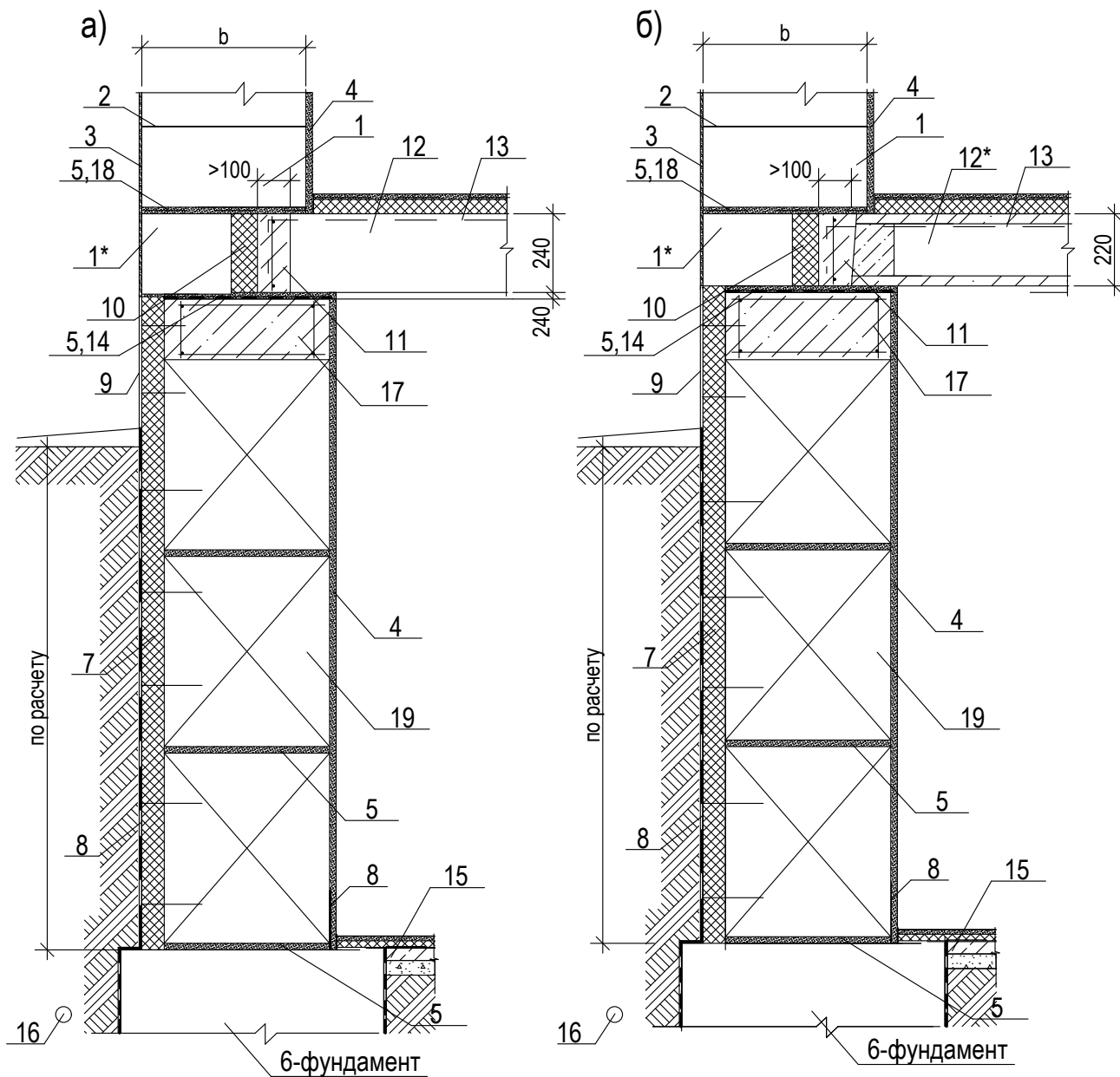
Изм.	Кол.уч.	Лист	Недок.	Подпись	Дата	Стадия	Лист	Листов
		Усова			12.14	Р	1	
Разработал		Сазонова						
Проверил						ООО "НЭПБюро" г. Новосибирск		
Н. контроль		Сазонова						

Наружные и внутренние стены подвала

Узел 2. Наружные стены подвала из бетонных блоков ФБС:

а - опирание плиты перекрытия СИБИТ на стену;

б - опирание железобетонной плиты перекрытия на стену.



Расшифровка позиций 1-19 приведена на листе 1.

				Усова	
					12.14
Изм.	Кол.уч.	Лист	Недок.	Подпись	Дата

1048-14-КР

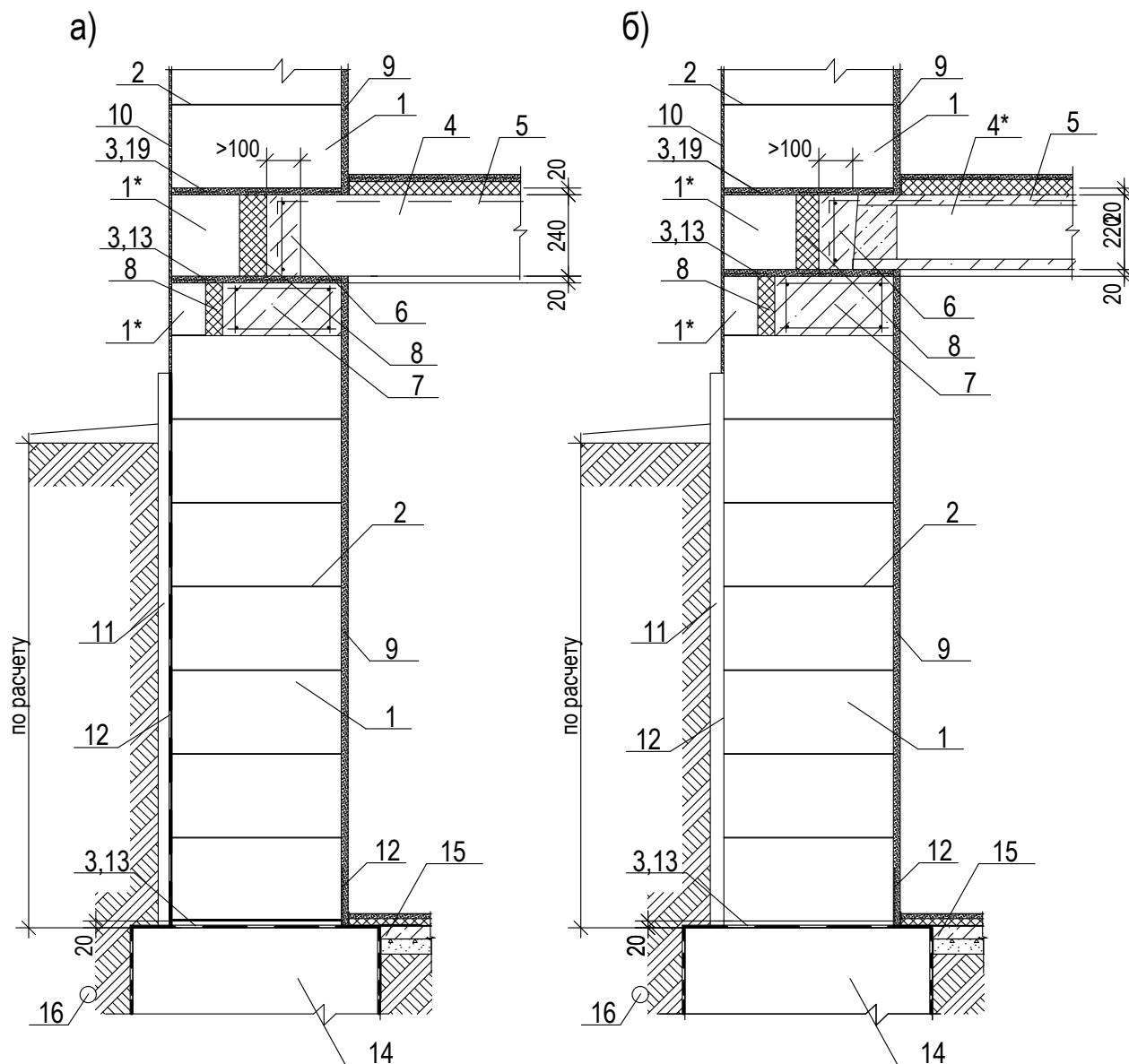
Лист

2

Узел 3. Наружные стены из газобетонных блоков СИБИТ:

а - опирание плиты перекрытия СИБИТ на стену;

б - опирание железобетонной плиты перекрытия на стену.



- 1 - Блоки СИБИТ
- 1* - Доборный блок СИБИТ в уровне перекрытия
- 2 - Клеевой шов
- 3 - Растворный шов
- 4 - Газобетонная плита перекрытия
- 4* - Железобетонная плита перекрытия
- 5 - Арматура в швах плит перекрытия
- 6 - Пояс монолитный обвязочный в уровне плит перекрытия
- 7 - Пояс монолитный обвязочный стен подвала
- 8 - Теплоизоляционный вкладыш
- 9 - Внутренняя штукатурка
- 10 - Наружная штукатурка

- 11 - Защита гидроизоляции (пенополистирольные плиты, прижимная кирпичная или бетонная стенка)
- 12 - Вертикальная гидроизоляция
- 13 - Горизонтальная гидроизоляция
- 14 - Монолитный фундамент
- 15 - Пол по грунту
- 16 - Дренаж (по необходимости)
- 17 - Кладка из полнотелого кирпича М100
- 18 - Дополнительная теплоизоляция
- 19 - Армирующая сетка опорного шва (металлическая сетка или сетка из базальтового волокна)
- 20 - Арматурная сетка кладочная (по расчету)

				Усова	
					12.14
Изм.	Кол.уч.	Лист	Недок.	Подпись	Дата

1048-14-КР

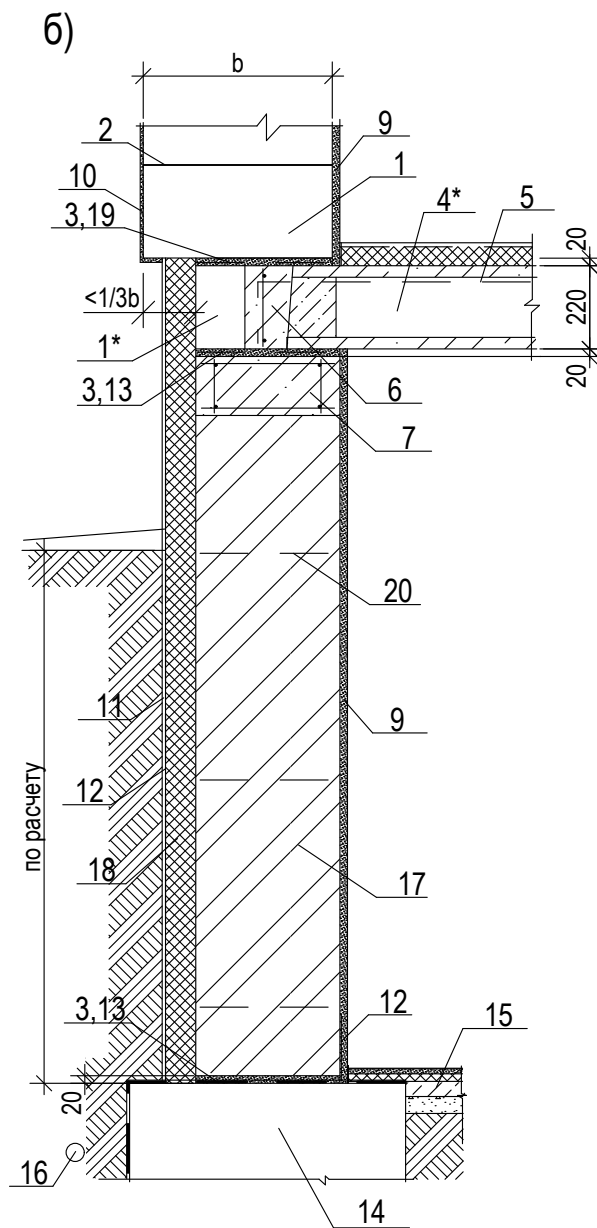
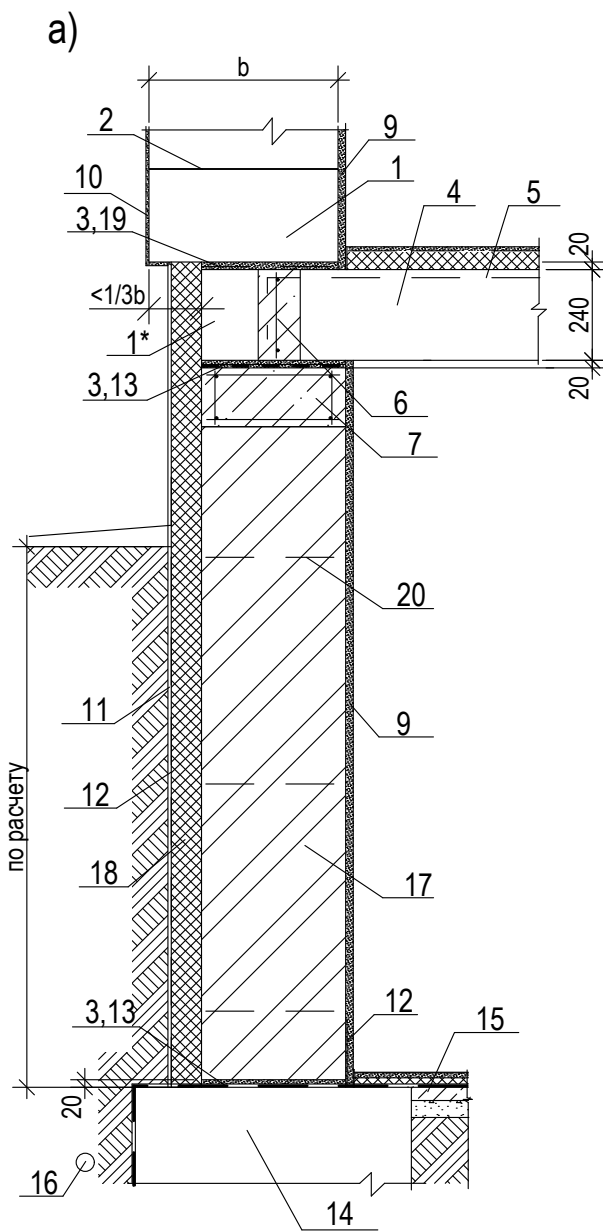
Лист

3

Узел 4. Наружные стены из полнотелого кирпича:

а - опирание плиты перекрытия СИБИТ на стену;

б - опирание железобетонной плиты перекрытия на стену.



Расшифровка позиций 1-20 приведена на листе 3.

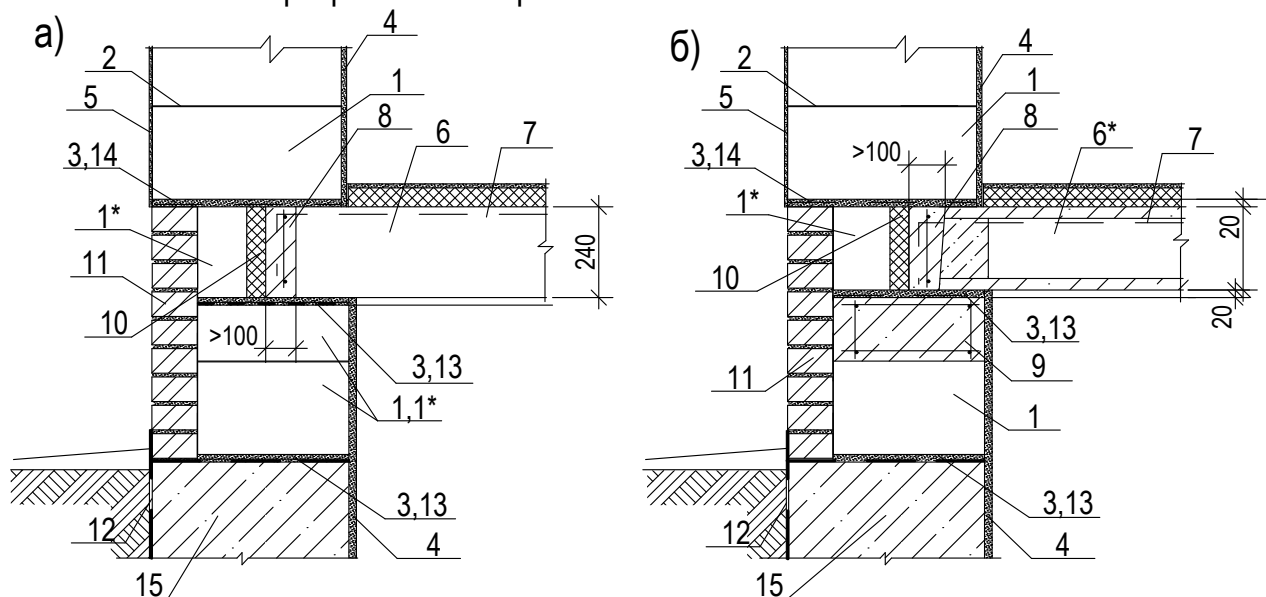
				Усова	
					12.14
Изм.	Кол.уч.	Лист	Недок.	Подпись	Дата

1048-14-КР

Узел 5. Опираение кладки на цоколь из газобетонных блоков, облицованных кирпичом.

а - перекрытие из газобетонных плит СИБИТ;

б - перекрытие из сборных железобетонных плит.

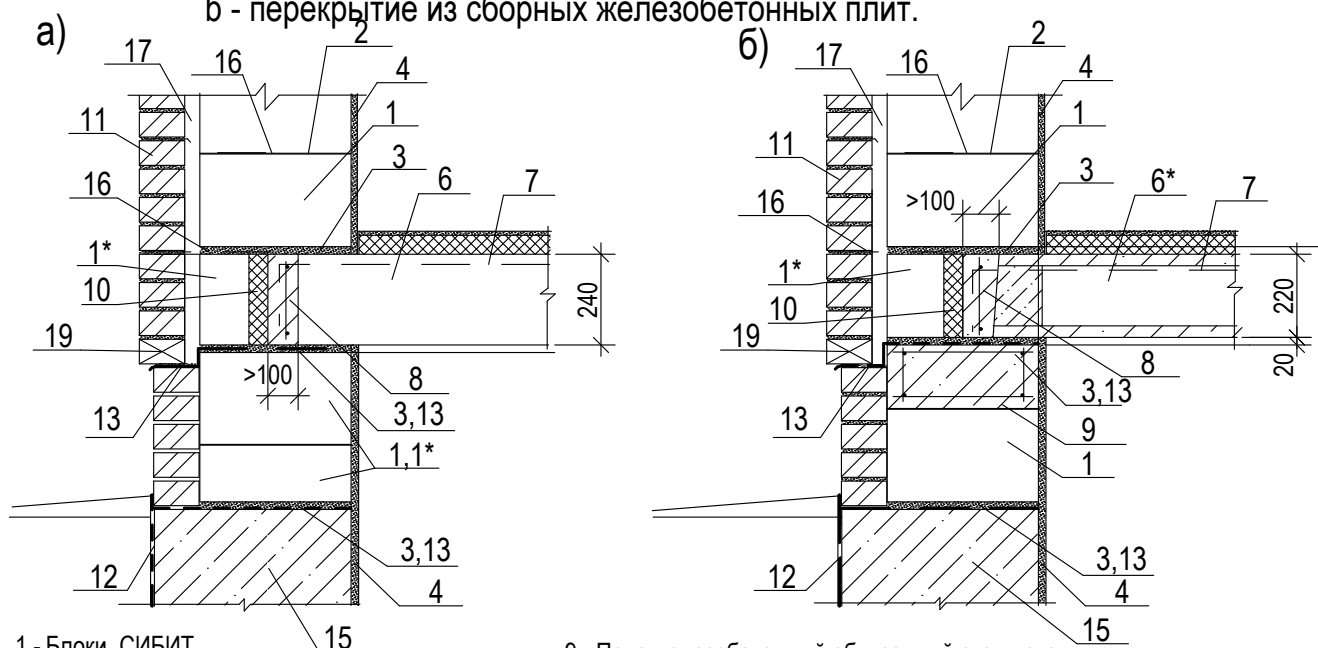


Узел 6. Опираение кладки на цоколь из газобетонных блоков.

Стена с кирпичной облицовкой и воздушным зазором.

а - перекрытие из газобетонных плит СИБИТ;

б - перекрытие из сборных железобетонных плит.



- 1 - Блоки СИБИТ
 1* - Доборный блок
 2 - Клеевой шов
 3 - Растворный шов
 4 - Внутренняя штукатурка
 5 - Наружная штукатурка
 6 - Газобетонная плита перекрытия
 6* - Железобетонная плита перекрытия
 7 - Арматура в швах плит перекрытия
 8 - Пояс железобетонный обвязочный в уровне плит перекрытия

- 9 - Пояс железобетонный обвязочный стен цоколя
 10 - Теплоизоляционный вкладыш
 11 - Облицовочная кладка
 12 - Вертикальная гидроизоляция
 13 - Горизонтальная гидроизоляция
 14 - Армирующая сетка опорного шва (металлическая сетка или сетка из базальтового волокна)
 15 - Стена подвала
 16 - Гибкая связь (через 3-4 ряда кладки облицовки)
 17 - Воздушный зазор (20-40мм)

Расшифровка позиции 19 приведена на листе 6.

				Усова	
					12.14
Изм.	Кол.уч.	Лист	Недок.	Подпись	Дата

1048-14-КР

Лист

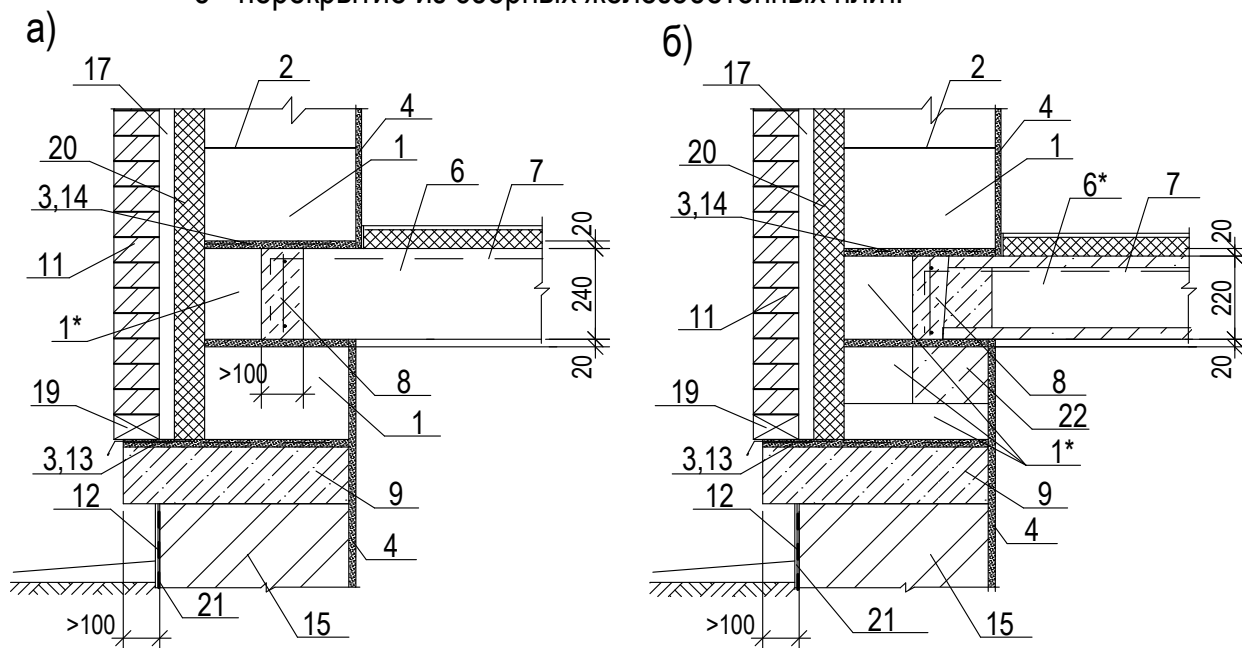
5

Узел 7. Опираение кладки на цоколь из бетонных блоков, кирпичной кладки, газобетонных блоков с монолитным поясом.

Стена с облицовкой из кирпича и вентилируемым фасадом.

а - перекрытие из газобетонных плит СИБИТ;

б - перекрытие из сборных железобетонных плит.

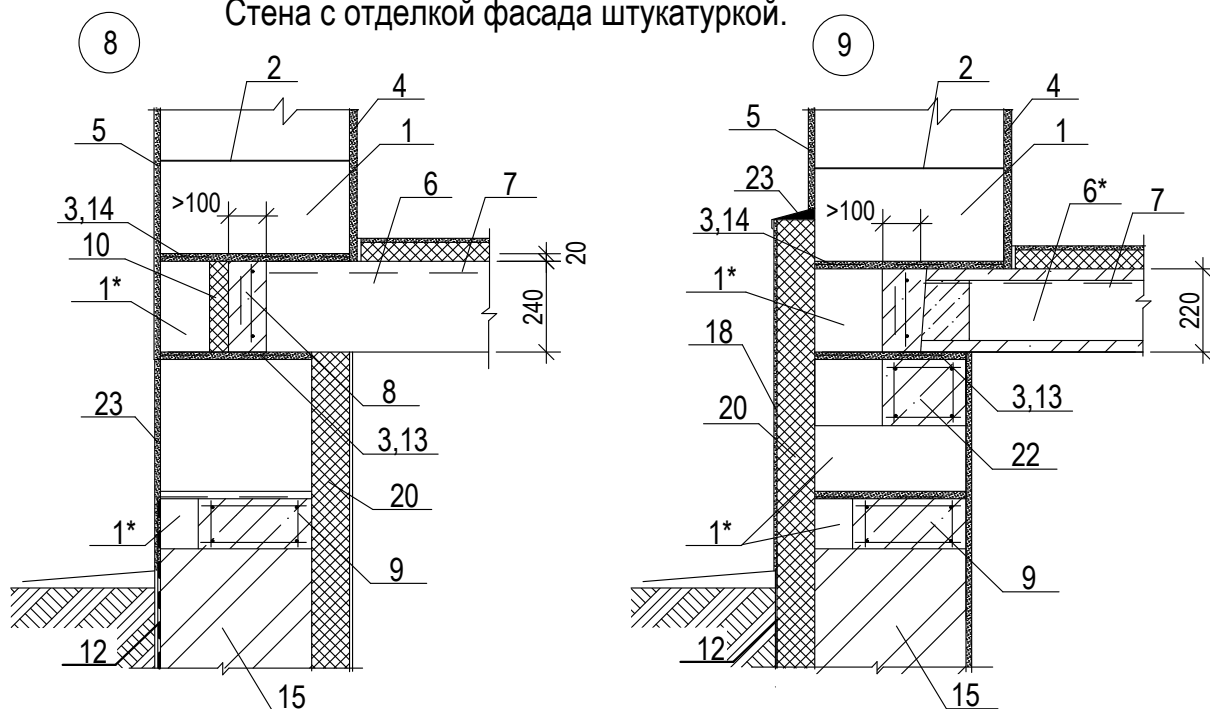


Узел 8. Опираение кладки на цоколь из бетонных блоков, кирпичной кладки, газобетонных блоков с утеплением изнутри.

Стена с отделкой фасада штукатуркой.

Узел 9. Опираение кладки на цоколь из бетонных блоков, кирпичной кладки, газобетонных блоков с утеплением.

Стена с отделкой фасада штукатуркой.



- 18 - Штукатурка по сетке
- 19 - Вентиляционное отверстие
- 20 - Жесткий или полужесткий утеплитель
- 21 - Защита гидроизоляции (штучные материалы)
- 22 - Пояс железобетонный опорный
- 23 - Штукатурный состав влагостойкий

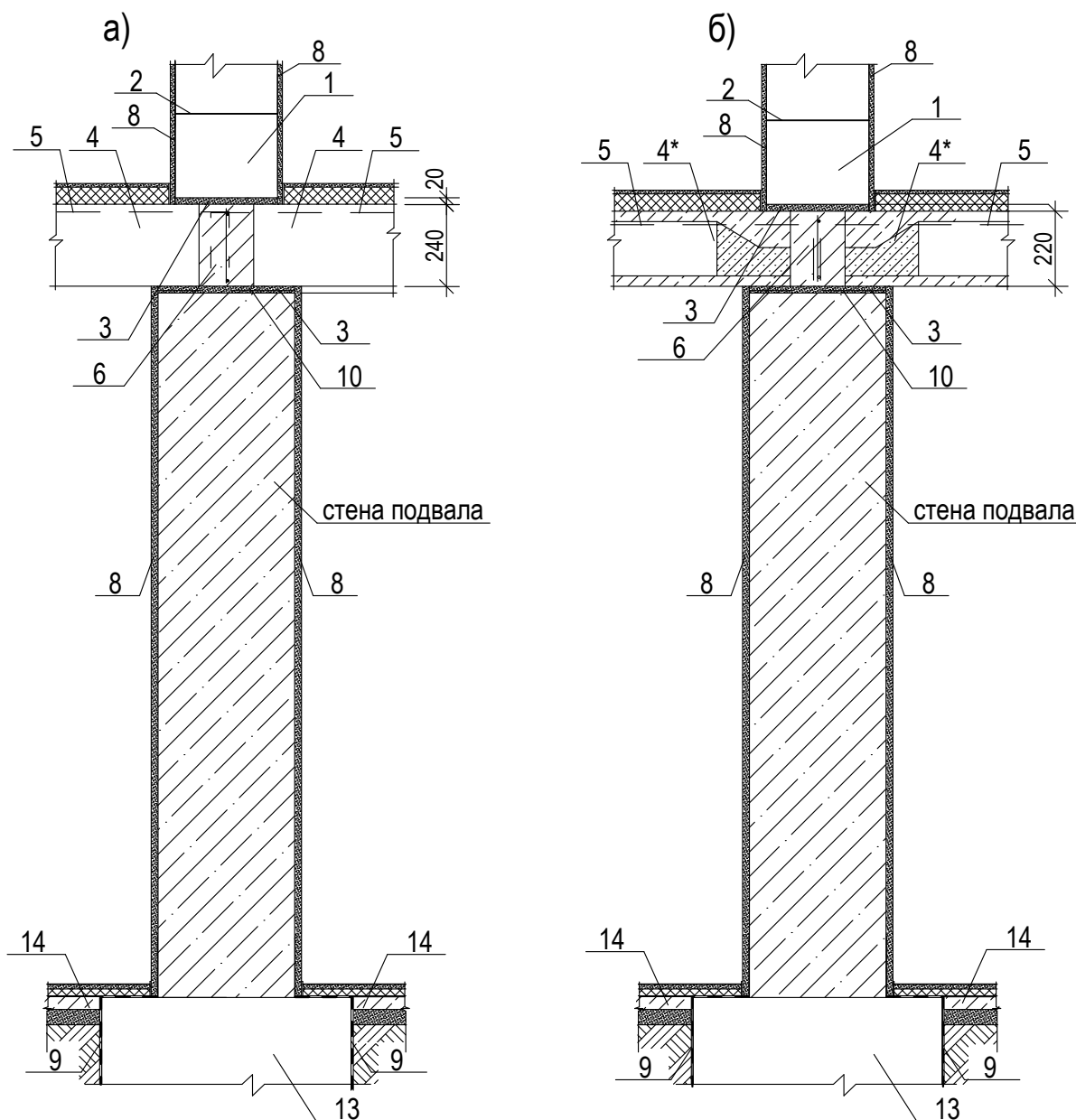
Расшифровка позиций 1-17 приведена на листе 5.

				Усова	
					12.14
Изм.	Кол.уч.	Лист	Недок.	Подпись	Дата
					1048-14-КР
					Лист
					6

Узел 10. Внутренние стены подвала из монолитного бетона :

а - опирание плит перекрытия СИБИТ на стену;

б - опирание железобетонных плит перекрытия на стену;



- 1 - Блоки СИБИТ
- 2 - Клеевой шов
- 3 - Растворный шов
- 4 - Газобетонная плита перекрытия
- 4* - Железобетонная плита перекрытия
- 5 - Арматура в швах плит перекрытия
- 6 - Обвязочный пояс монолитный в уровне плит перекрытия
- 7 - Обвязочный пояс монолитный стен подвала
- 8 - Внутренняя штукатурка

- 9 - Вертикальная гидроизоляция
- 10 - Горизонтальная гидроизоляция
- 11 - Бетонные блоки (ФБС)
- 12 - Кладка из полнотелого кирпича М100
- 13 - Монолитный фундамент
- 14 - Пол по грунту

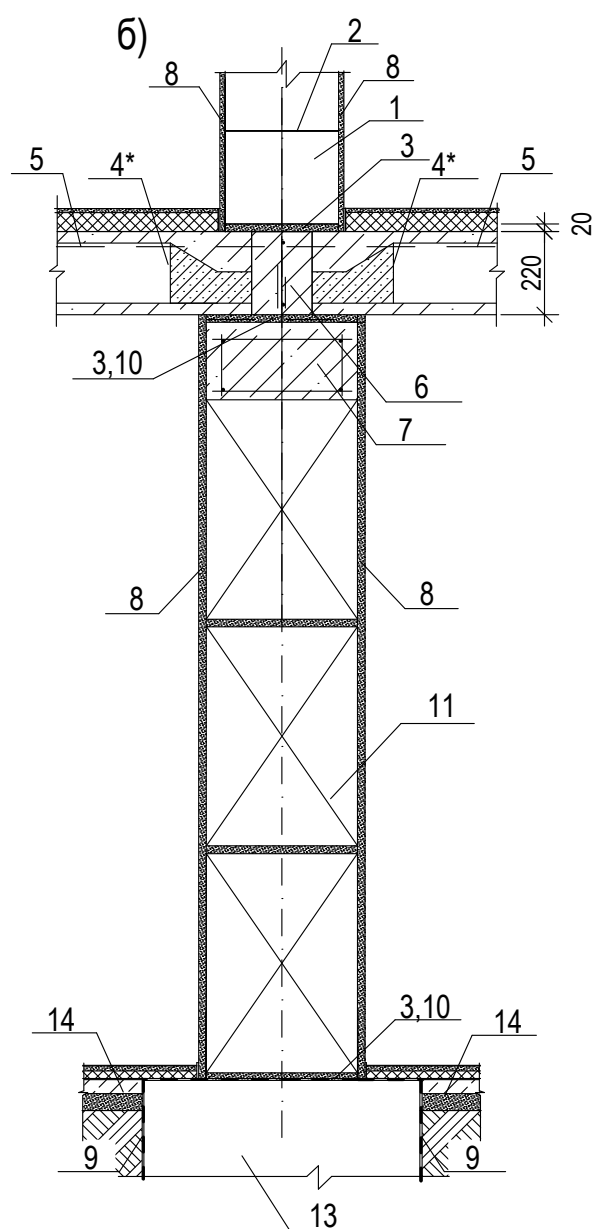
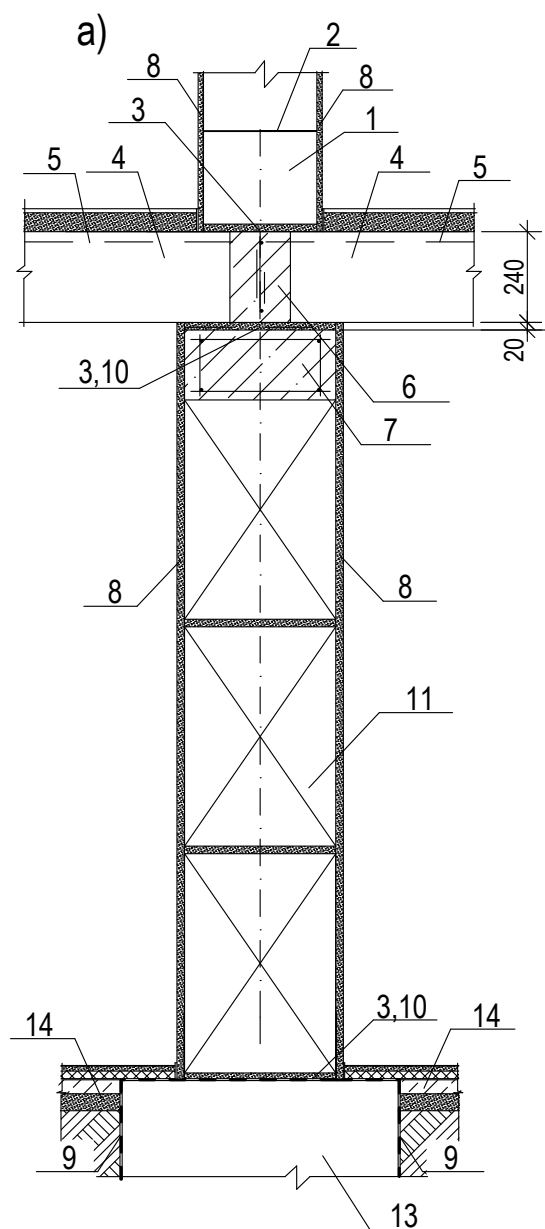
				Усова	
					12.14
Изм.	Кол.уч.	Лист	Недок.	Подпись	Дата

1048-14-КР

Лист

7

Узел 11. Внутренние стены подвала из бетонных блоков ФБС:
 а - опирание плит перекрытия СИБИТ на стену;
 б - опирание железобетонных плит перекрытия на стену.



Расшифровка позиций 1-14 приведена на листе 7.

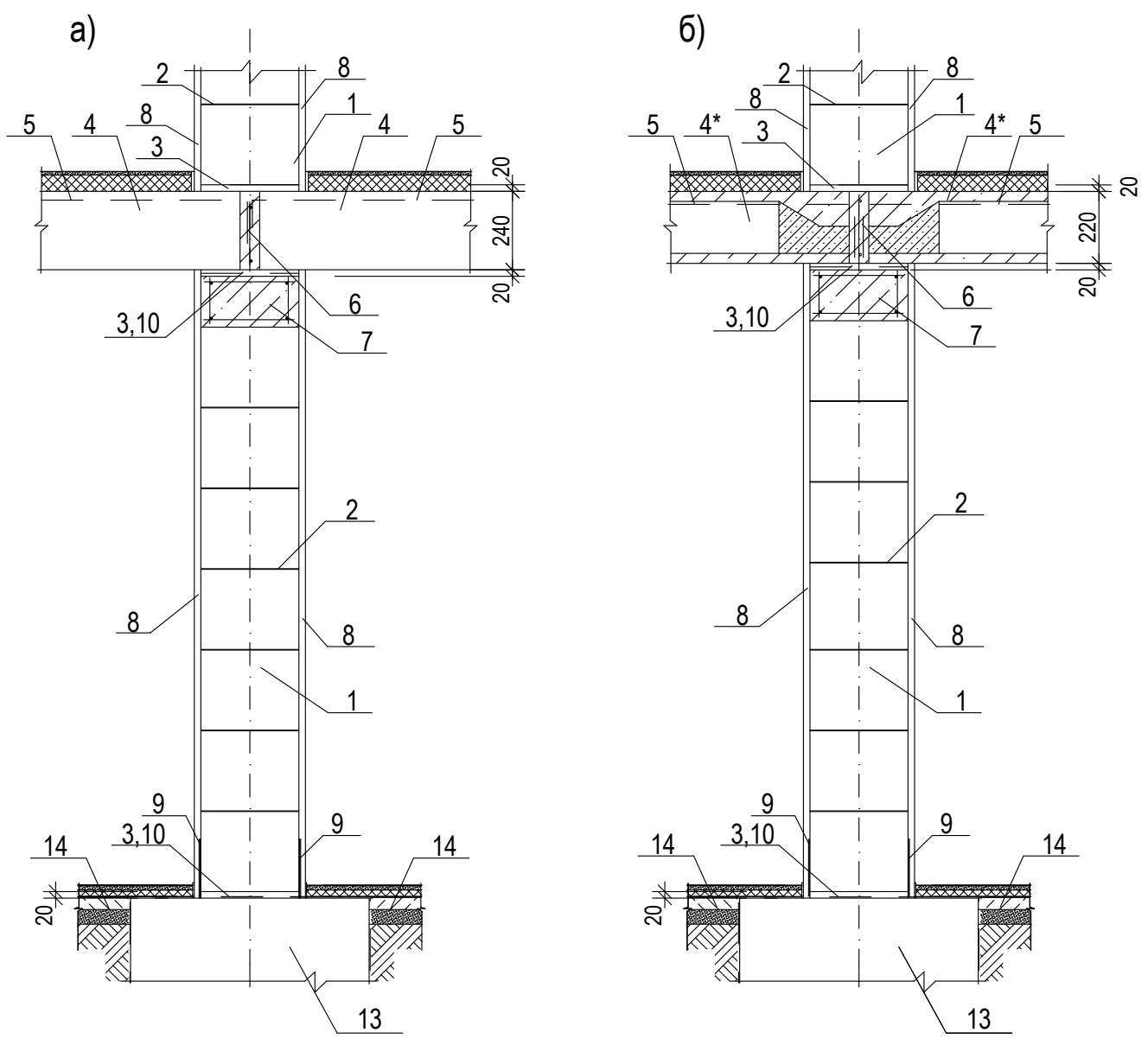
				Усова	
					12.14
Изм.	Кол.уч.	Лист	Недок.	Подпись	Дата

1048-14-КР

Узел 12. Внутренние стены из газобетонных блоков СИБИТ:

а - опирание плит перекрытия СИБИТ на стену;

б - опирание железобетонных плит перекрытия на стену.



Расшифровка позиций 1-14 приведена на листе 7.

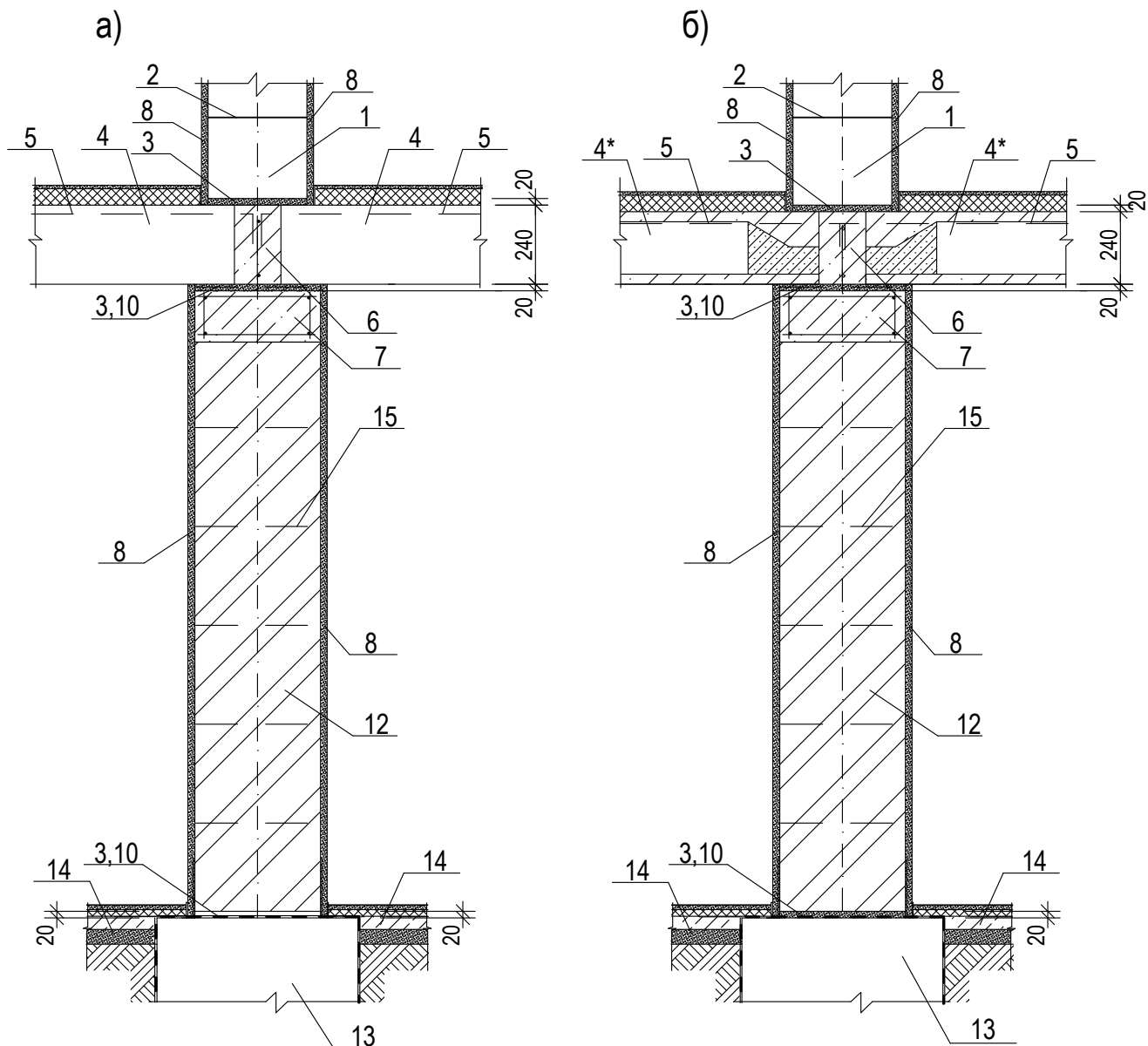
				Усова	
					12.14
Изм.	Кол.уч.	Лист	Недок.	Подпись	Дата

1048-14-КР

Узел 13. Внутренние стены подвала из полнотелого кирпича:

а - опирание плит перекрытия СИБИТ на стену;

б - опирание железобетонных плит перекрытия на стену.



15 - Арматурная сетка кладочная (по расчету)

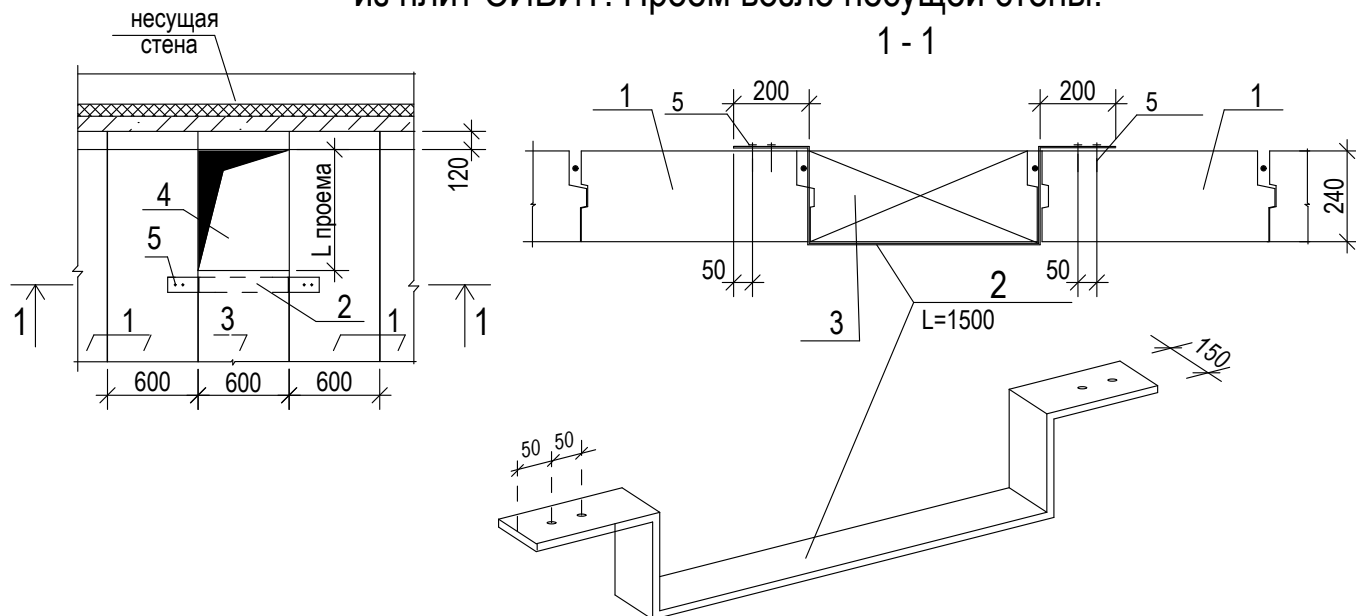
Расшифровка позиций 1-14 приведена на листе 7.

				Усова	
					12.14
Изм.	Кол.уч.	Лист	Недок.	Подпись	Дата

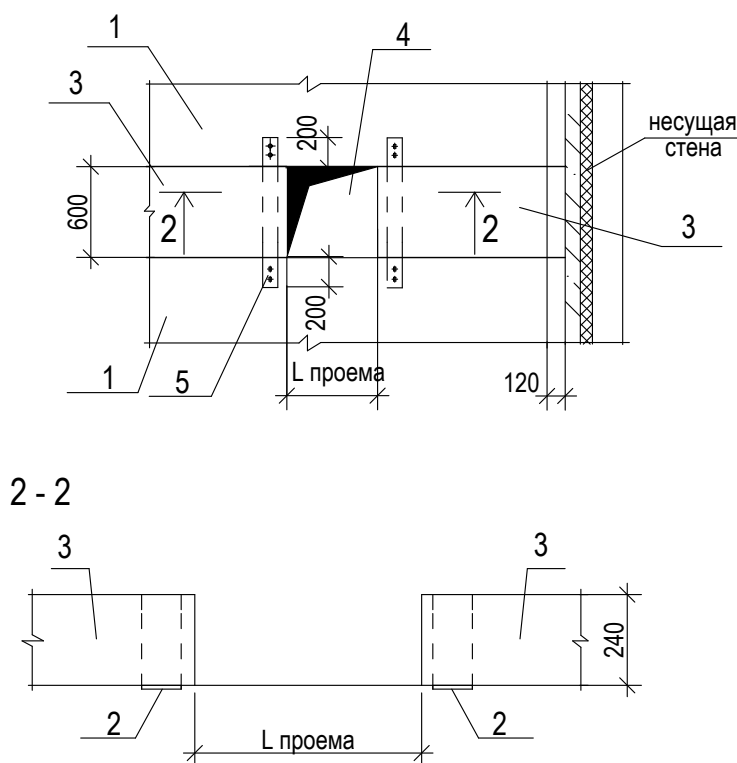
1048-14-КР

Лист
10

Узел 14. Устройство проема в перекрытии, выполненном из плит СИБИТ. Проем возле несущей стены.



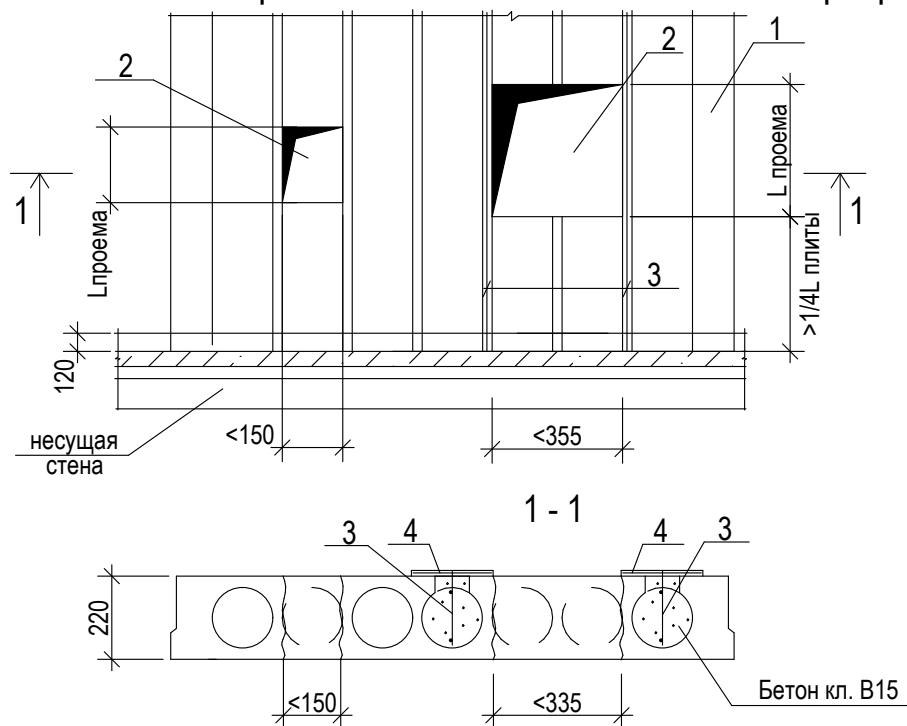
Узел 15. Устройство проема в перекрытии, выполненном из плит СИБИТ. Проем в середине пролета плит.



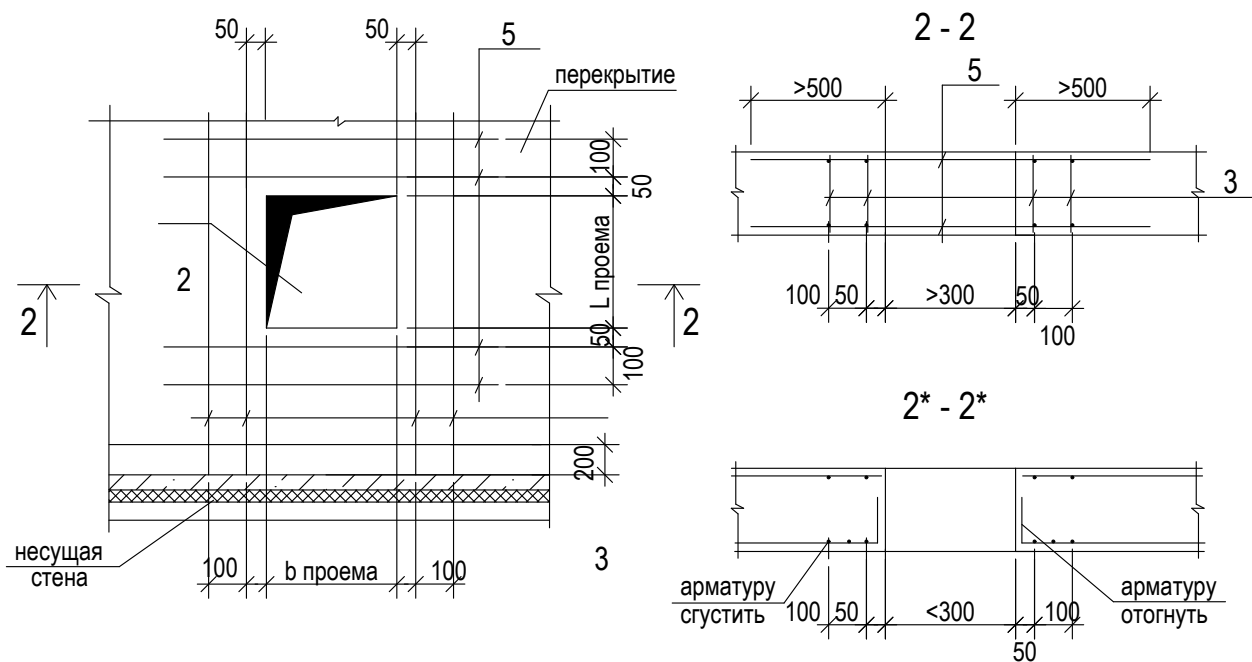
- 1 - Плиты газобетонные СИБИТ
- 2 - Стальная скоба из стали С235 с антикоррозийным покрытием, (толщина пластины по расчету)
- 3 - Плита СИБИТ соответствующей длины опирается на элемент 2.
- 4 - Проем
- 5 - HGN HILTI

1048-14-ОД						
Типовые узлы и детали сопряжений конструктивных элементов зданий с применением блоков СИБИТ в малоэтажном строительстве						
Изм.	Кол.уч.	Лист	Недок.	Подпись	Дата	
Разработал	Усова				12.14	
Проверил	Сазонова					
Н. контроль	Сазонова					
Детали устройства проемов в междуэтажных перекрытиях				Стадия	Лист	Листов
				Р	1	
				ООО "НЭП бюро" г. Новосибирск		

Узел 16. Проем в железобетонных плитах перекрытия.



Узел 17. Проем в монолитной плите перекрытия.



- 1 - Плита железобетонная пустотная
- 2 - Проем
- 3 - Каркас арматурный по расчету
- 4 - Сетка арматурная
- 5 - Арматурные стержни по расчету

Проемы в многопустотных плитах вырезать в пределах пустот, не нарушая ребер.

Допускается проем вырезать в пределах двух пустот и одного ребра.

В соседние пустоты установить каркасы, каркасы завести на несущие стены.

Поверх каркасов уложить арматурные сетки от стены до стены, сетки привязать к каркасам.

Запрещается устраивать проемы возле края плиты.

				Усова	
					12.14
Изм.	Кол.уч.	Лист	№док.	Подпись	Дата

1048-14-КР

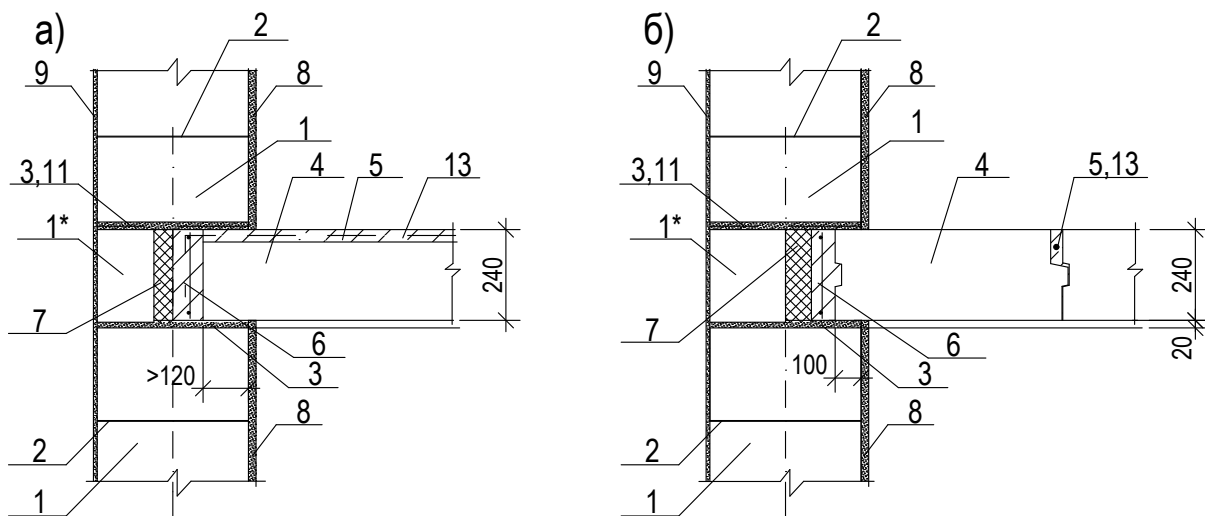
Лист

2

Узел 14. Опирание плит перекрытия СИБИТ на наружную стену из блоков СИБИТ:

а - опирание плиты перекрытия на несущую стену;

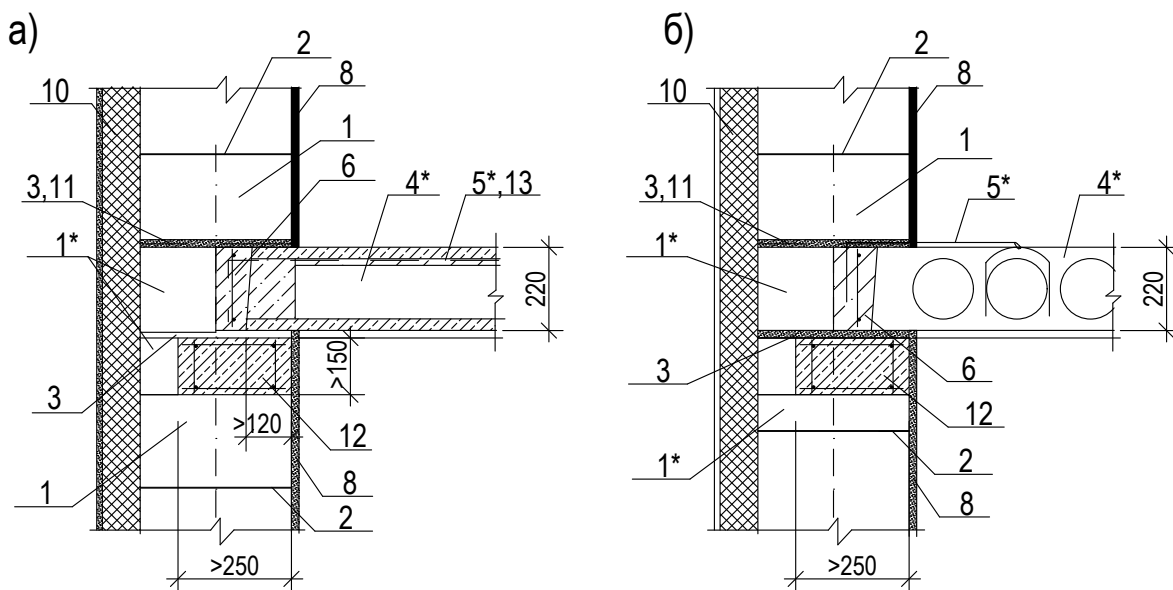
б - с заведением плиты перекрытия в стену.



Узел 15. Опирание железобетонной плиты перекрытия на наружную стену:

а - опирание плиты перекрытия на несущую стену из блоков СИБИТ;

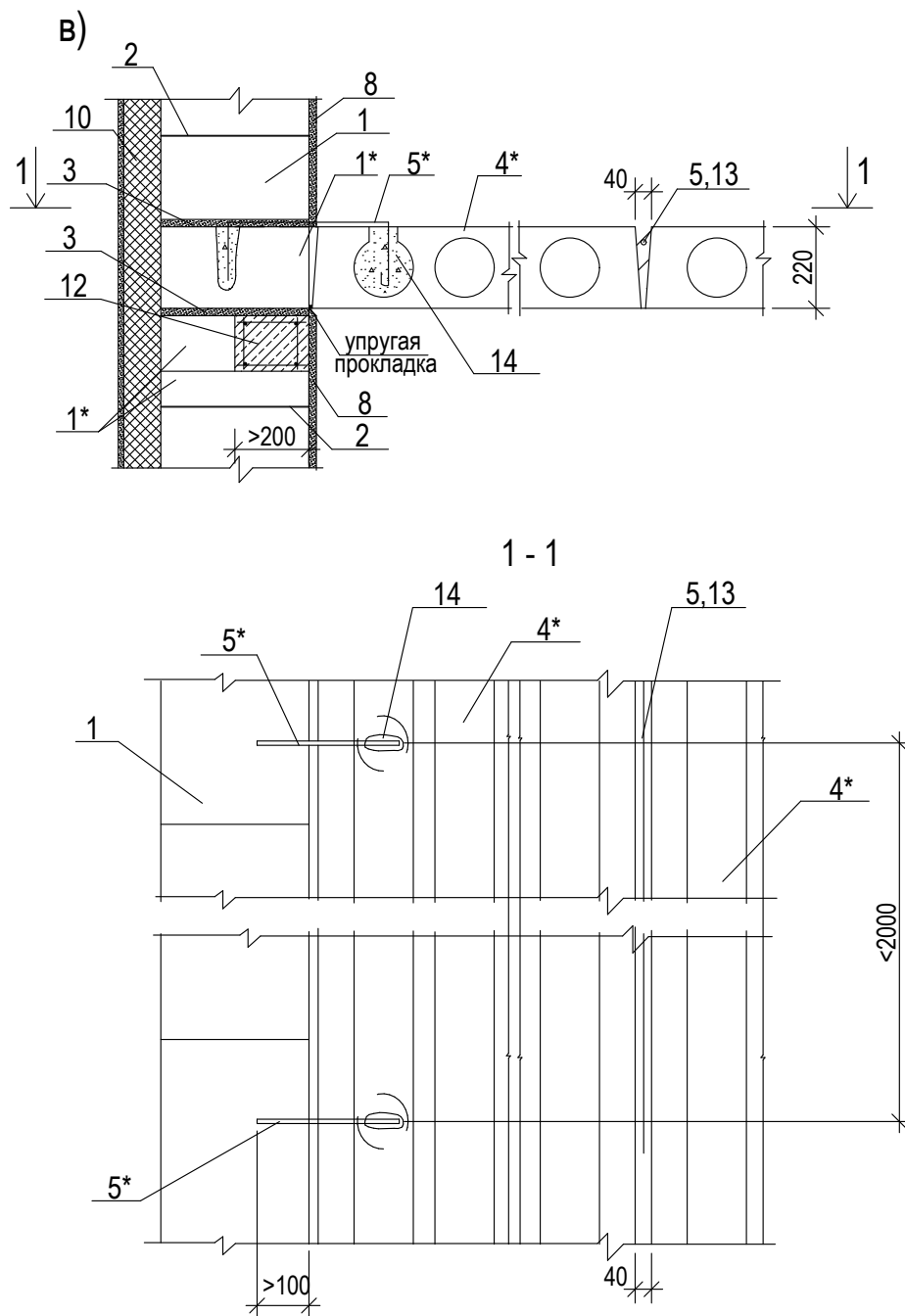
б - с заведением плиты перекрытия в стену продольной стороной;



Торцы плит заделать заводскими бетонными вкладышами или утеплителем.
 Расшифровка позиций 1-14 приведена на листе 3.
 При опирании газобетонной кладки на разнородные материалы в шве над перекрытием рекомендуется укладывать армирующую сетку

1048-14-КР					
Типовые узлы и детали сопряжений конструктивных элементов зданий с применением блоков СИБИТ в малоэтажном строительстве					
Изм.	Кол.уч.	Лист	Недок.	Подпись	Дата
Разработал	Усова				12.14
Проверил	Сазонова				
Н. контроль	Сазонова				
Опирание междуэтажных перекрытий				Стадия	Лист
				Р	1
				Листов	
				ООО "НЭП бюро" г. Новосибирск	

Узел 15. Опираение железобетонной плиты перекрытия на наружную стену:
в - со свободным примыканием плиты перекрытия (без обвязочного пояса)



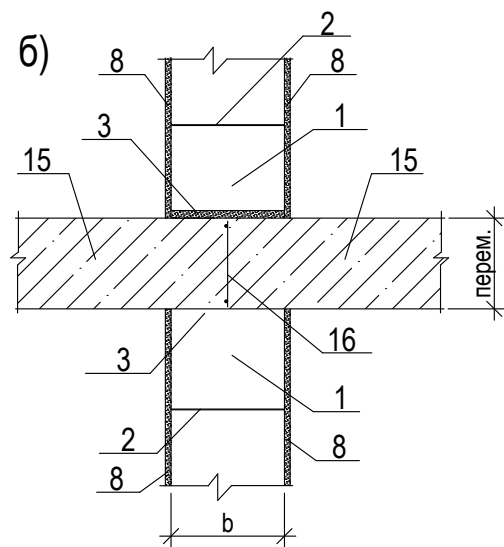
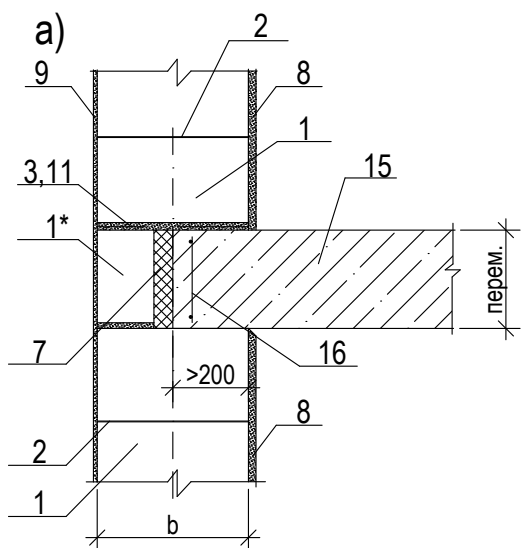
Расшифровка позиций 1-14 приведена на листе 3.

				Усова		1048-14-КР	Лист
					12.14		2
Изм.	Кол.уч.	Лист	Недок.	Подпись	Дата		

Узел 16. Опираие плит из монолитного бетона:

а - опираие монолитной плиты на наружную стену;

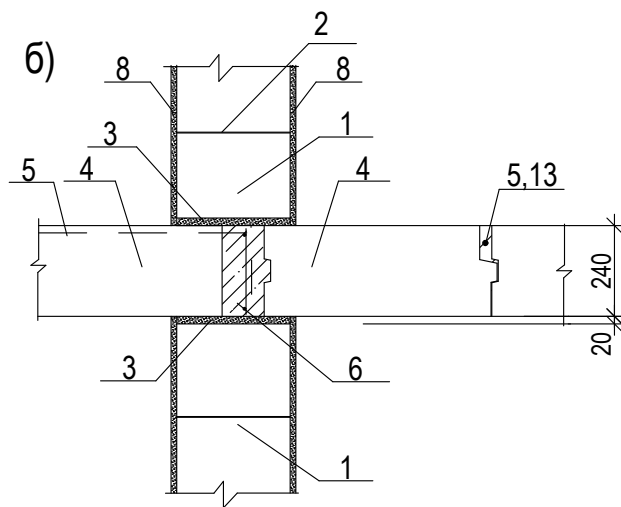
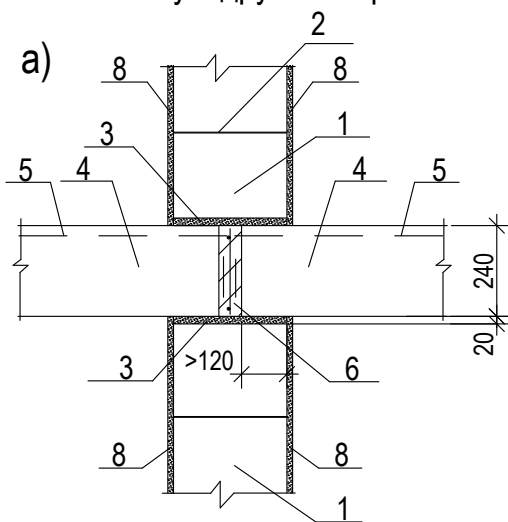
б - опираие монолитной плиты на внутреннюю стену.



Узел 17. Опираие плит перекрытия СИБИТ на внутреннюю стену из блоков СИБИТ:

а) опираие плит на несущую внутреннюю стену с двух сторон;

б) опираие плит на стену с одной стороны и с заведением плиты в стену с другой стороны.



- 1 - Кладка из блоков СИБИТ
- 1* - Доборный блок
- 2 - Клеевой шов
- 3 - Растворный шов
- 4 - Плита газобетонная СИБИТ
- 4* - Плита железобетонная
- 5 - Арматурный анкер в швах плит
- 5* - Анкер для анкеровки стен
- 6 - Монолитный железобетонный пояс обвязочный

- 7 - Теплоизоляционный вкладыш
- 8 - Внутренняя штукатурка
- 9 - Наружная штукатурка
- 10 - Дополнительная теплоизоляция
- 11 - Армирующая сетка
- 12 - Монолитный железобетонный пояс опорный
- 13 - Замоноличенный шов
- 14 - Мелкозернистый бетон или раствор
- 15 - Монолитная плита перекрытия
- 16 - Армирование по контуру диска перекрытия

				Усова	
					12.14
Изм.	Кол.уч.	Лист	Недок.	Подпись	Дата

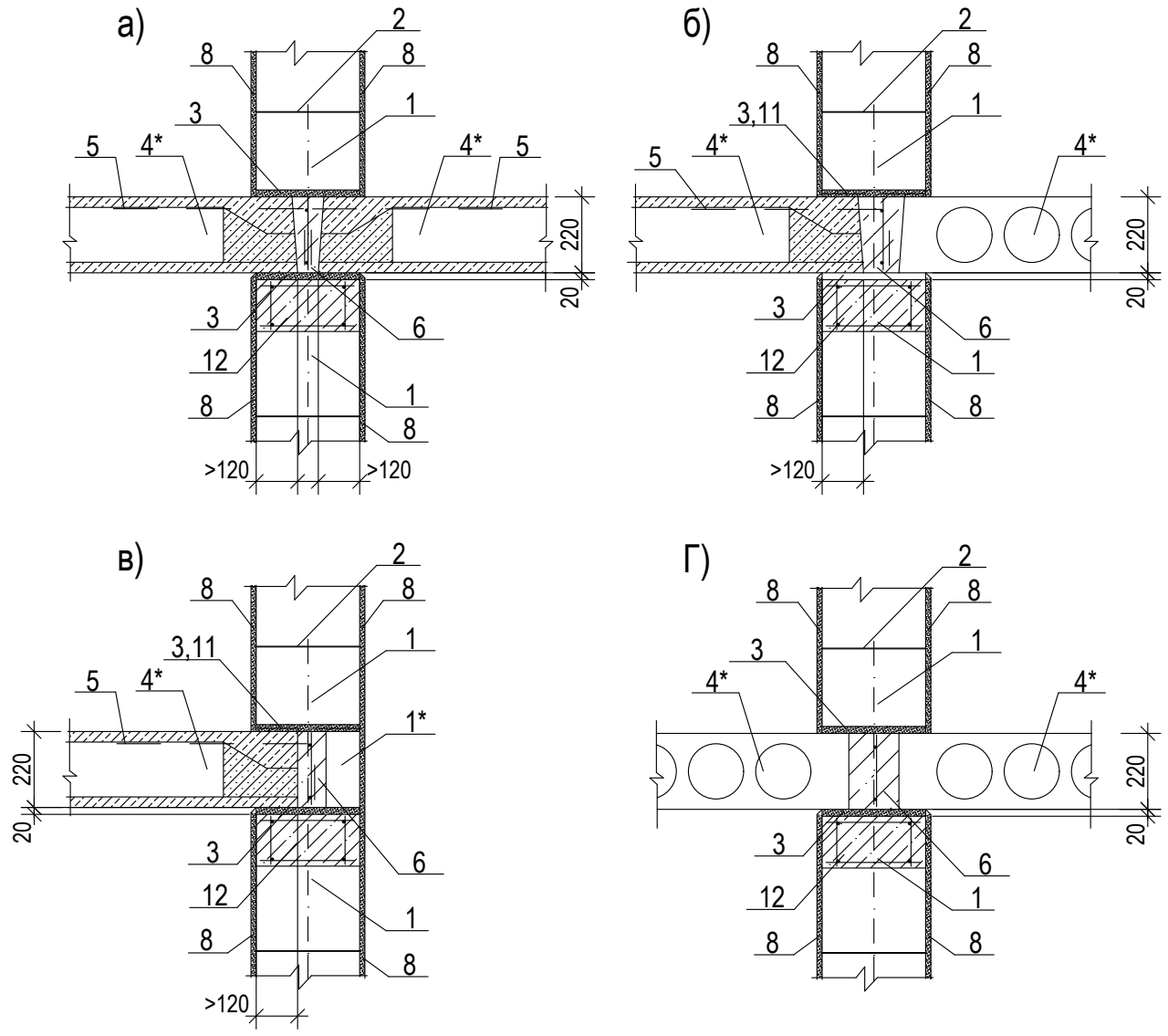
1048-14-КР

Лист

3

Узел 18. Опираение железобетонных плит перекрытия на внутреннюю стену:

- а - опирание плит на стену с двух сторон;
- б - опирание плит на стену с одной стороны и с заведением плиты в стену с другой стороны;
- в - опирание плит на стену с одной стороны;
- г - примыкание плит с двух сторон.

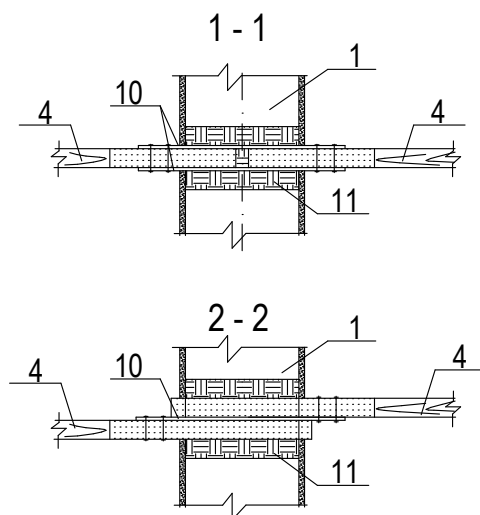
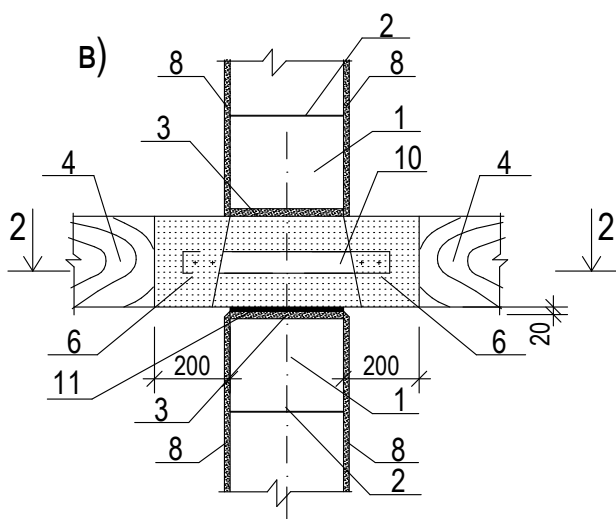
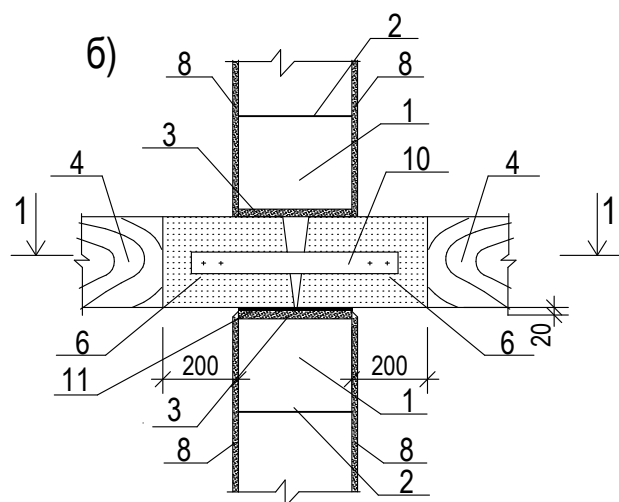
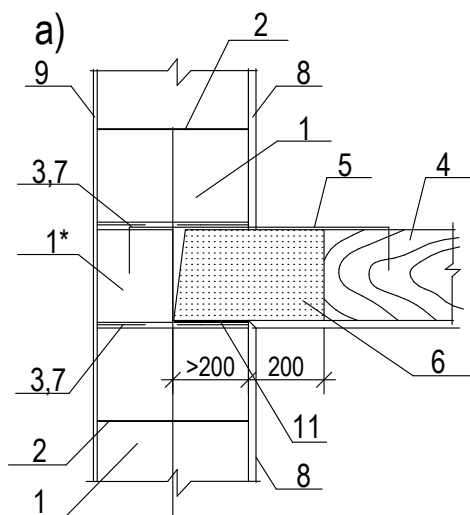


Торцы плит заделать бетонными вкладышами или утеплителем.
Расшифровка позиций 1-14 приведена на листе 3.

				Усова	
					12.14
Изм.	Кол.уч.	Лист	Недок.	Подпись	Дата

Узел 19. Перекрытие по деревянным балкам:

- а) опирание балки на наружную стену с анкерровкой несущей наружной стены к деревянной балке;
 б) двустороннее опирание балки встык;
 в) двустороннее опирание балки внахлест.



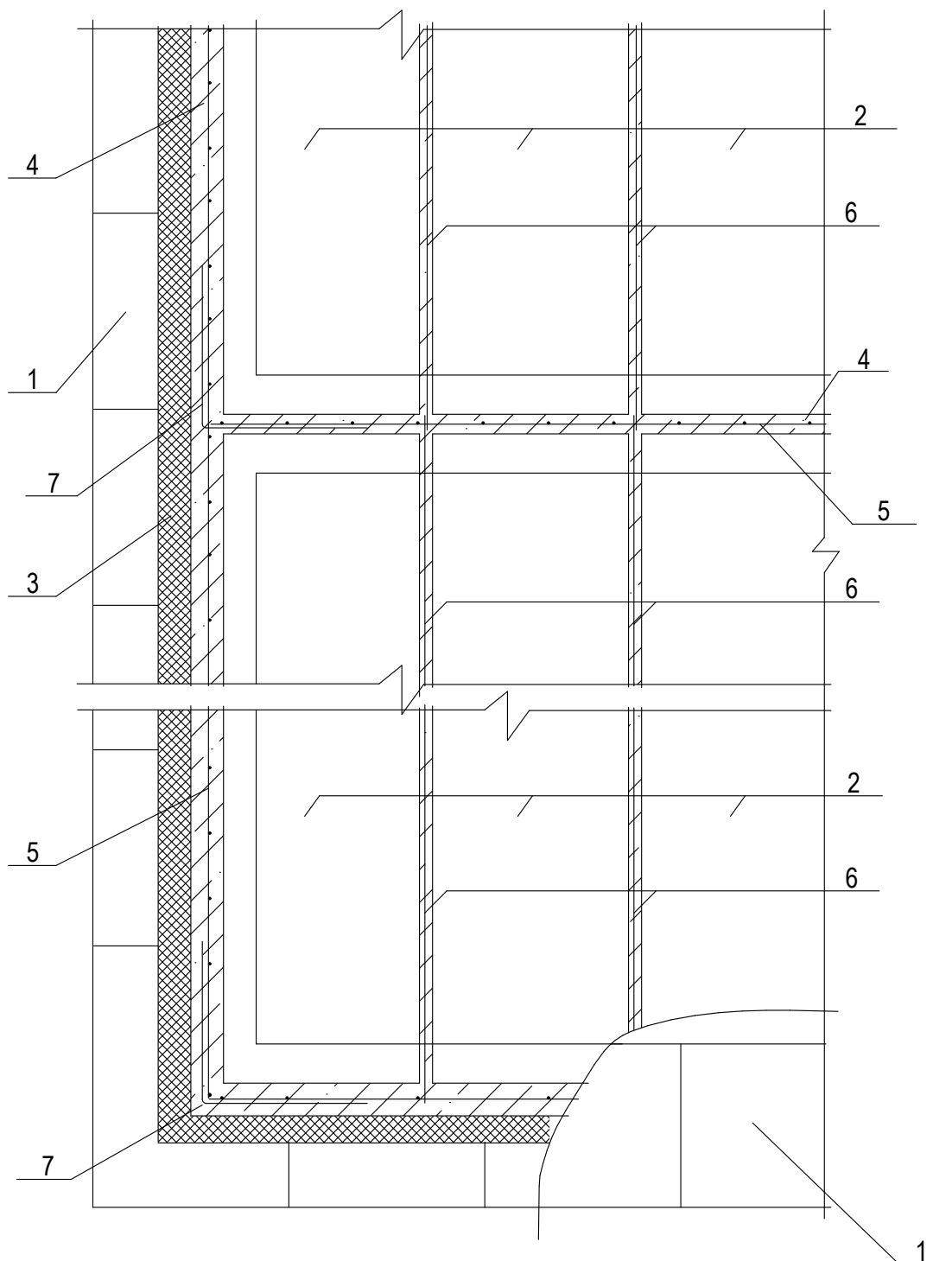
- 1 - Кладка из блоков СИБИТ
 1* - Доборный блок
 2 - Клеевой шов
 3 - Растворный шов
 4 - Балка деревянная перекрытия
 5 - Анкер для анкерровки стен
 6 - Антисептик
 7 - Армирующая сетка (металлическая или базальтовая)
 8 - Внутренняя штукатурка
 9 - Наружная штукатурка
 10 - Стальная накладка
 11 - битумизированная прокладка

				Усова	
					12.14
Изм.	Кол.уч.	Лист	Недок.	Подпись	Дата

1048-14-КР

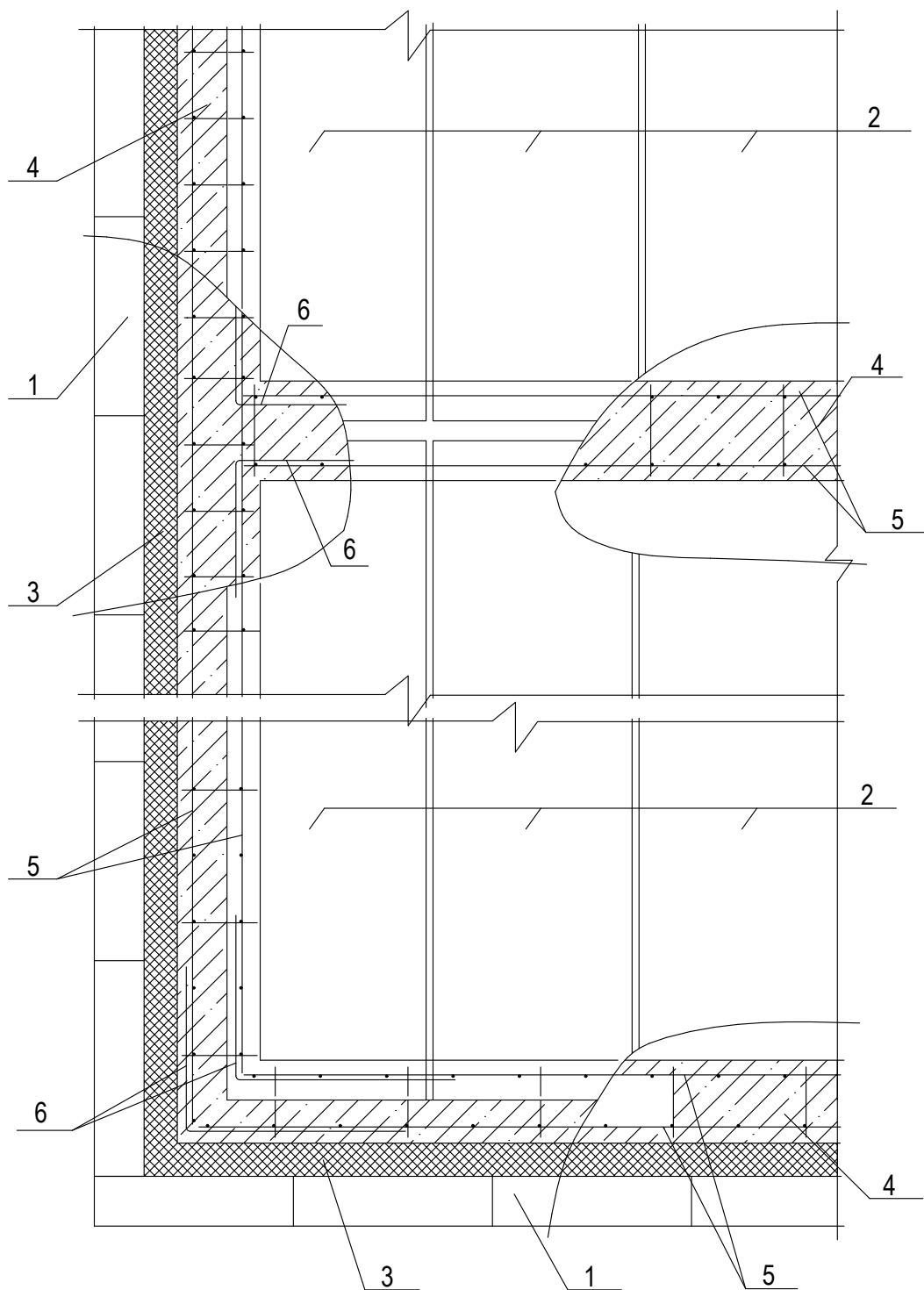
Лист

5



- 1 - Блоки СИБИТ
 2 - Плиты перекрытия
 3 - Дополнительная теплоизоляция
 4 - Обвязочный пояс монолитный ж/б в уровне перекрытия
 5 - Армирование обвязочного пояса перекрытия
 6 - Отдельные стержни в швах плит перекрытия
 7 - Отдельные стержни гнутые (анкерующие)
 Отдельные стержни гнутые устанавливать внахлест со стержнями каркасов

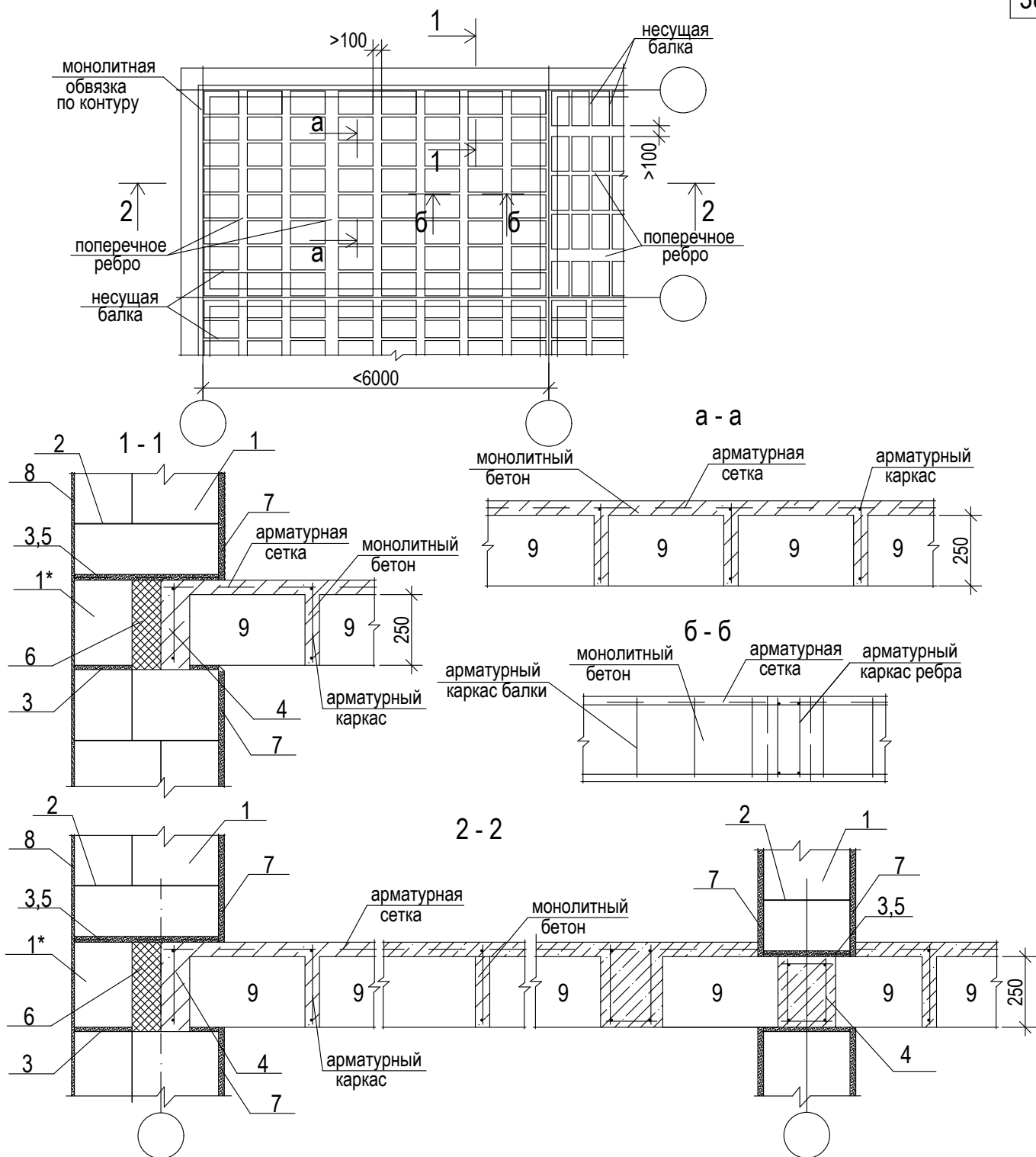
1048-14-КР					
Типовые узлы и детали сопряжений конструктивных элементов зданий с применением блоков СИБИТ в малоэтажном строительстве					
Изм.	Кол.уч.	Лист	№док.	Подпись	Дата
Разработал	Усова				12.14
Проверил	Сазонова				
				Стадия	Лист
				Р	1
				Листов	
				ООО "НЭП бюро" г. Новосибирск	
Н. контроль	Сазонова		Вариант схемы расположения пояса обвязочного в уровне плит перекрытия		



- 1 - Блоки СИБИТ
 2 - Плиты перекрытия железобетонные
 3 - Дополнительная теплоизоляция (вкладыш)
 4 - Опорный монолитный ж/б пояс
 5 - Армирование опорного пояса перекрытия
 6 - Отдельные стержни гнутые (анкерующие)

Отдельные стержни гнутые устанавливать внахлест со стержнями каркасов

						1048-14-КР		
						Типовые узлы и детали сопряжений конструктивных элементов зданий с применением блоков СИБИТ в малоэтажном строительстве		
Изм.	Кол.уч.	Лист	№ док.	Подпись	Дата			
Разработал	Усова				12.14	Стадия	Лист	Листов
Проверил	Сазонова					Р	1	
Н. контроль	Сазонова					ООО "НЭП бюро" г. Новосибирск		
						Вариант опирания железобетонных плит перекрытия на монолитный опорный пояс		



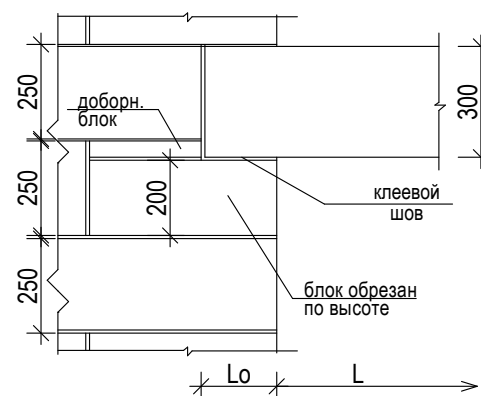
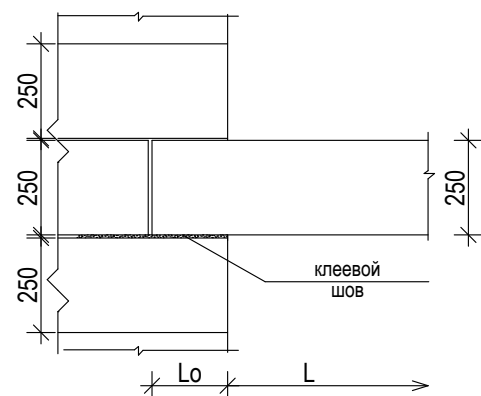
- 1 - Кладка из блоков СИБИТ
- 1*- Доборный блок
- 2 - Клеевой шов
- 3 - Растворный шов
- 4 - Монолитный железобетонный пояс обвязочный

- 5 - Армирующая сетка (металлическая или из базальтового волокна)
- 6 - Теплоизоляционный вкладыш
- 7 - Внутренняя штукатурка
- 8 - Наружная штукатурка
- 9 - Ячеистобетонные блоки

1048-14-КР						
Типовые узлы и детали сопряжений конструктивных элементов зданий с применением блоков СИБИТ в малоэтажном строительстве						
Изм.	Кол.уч.	Лист	№ док.	Подпись	Дата	
Разработал	Усова				12.14	
Проверил	Сазонова					
Н. контроль	Сазонова					
Сборно-монолитное перекрытие с применением блоков "СИБИТ".				Стадия	Лист	Листов
				Р	1	
ООО "НЭП бюро"				г. Новосибирск		

6.1. Номенклатура ячеистобетонных перемычек СИБИТ

Марка	Марка	Расчетный пролет L (ширина проема), мм	Минимальная глубина опирания перемычки L ₀ , мм
ПБ 1	ПБ 26.1.25-0,25я	2 110	250
ПБ 2	ПБ 20.1.25-0,3я	1 510	250
ПБ 3	ПБ 13.1.25-0,4я	910	200
ПБ 4	ПБ 26.3.25-1,3я	2 110	250
ПБ 5	ПБ 20.3.25-1,9я	1 510	250
ПБ 6	ПБ 13.3.25-1,95я	910	200
ПБ 7	ПБ 26.4.25-1,5я	2 110	250
ПБ 8	ПБ 20.4.25-2,0я	1 510	250
ПБ 9	ПБ 13.4.25-2,2я	910	200
ПБ 1а	ПБ 26.2.25-1,1я	2 110	250
ПБ 2а	ПБ 20.2.25-1,4я	1 510	250
ПБ 3а	ПБ 13.2.25-1,9я	910	250
ПБ 14	ПБ 15.1.30-0,2я	1 160	150
ПБ 18	ПБ 26.1,5.25-0,2я	2 110	250
ПБ 19	ПБ 20.1,5.25-0,3я	1 510	250
ПБ 20	ПБ 13.1,5.25-0,4я	910	200
ПБ 22	ПБ 26.1.30-0,2я	2 110	250
ПБ 23	ПБ 20.1.30-0,2я	1 510	250
ПБ 24	ПБ 13.1.30-0,2я	910	200

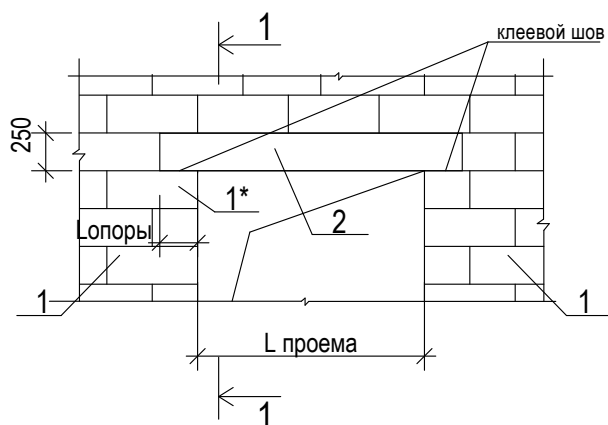


1048-14-КР

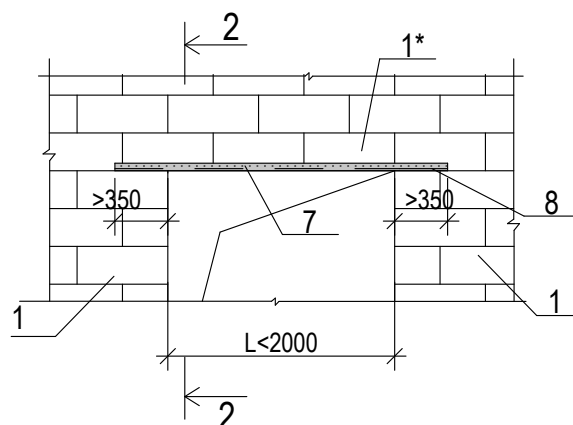
Типовые узлы и детали сопряжений конструктивных элементов зданий с применением блоков СИБИТ в малоэтажном строительстве

Изм.	Кол.уч.	Лист	№док.	Подпись	Дата	Стадия	Лист	Листов
						Р	1	
Разработал	Усова				12.14	ООО "НЭП бюро" г. Новосибирск		
Проверил	Сазонова							
Н. контроль	Сазонова					Устройство оконных и дверных проемов.		

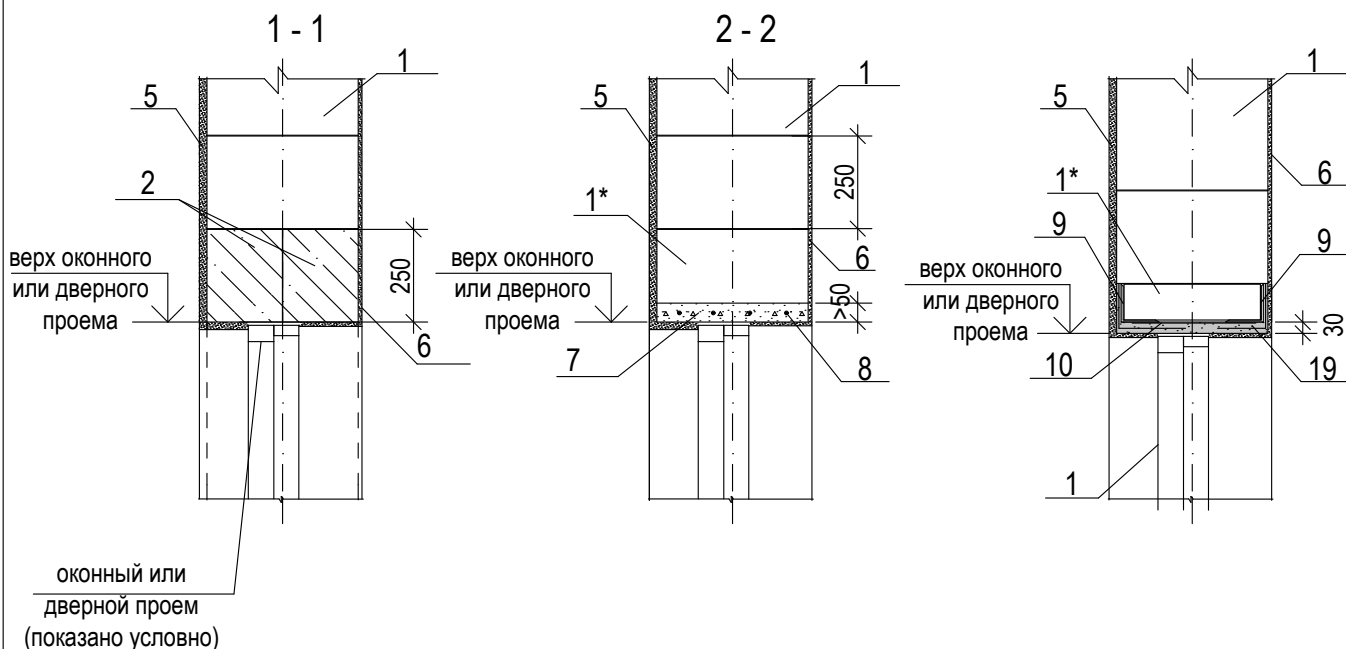
Вариант 1 - рядовая перемычка СИБИТ
в несущей стене



Вариант 2 - рядовая несущая армоперемычка
в самонесущей стене



Вариант 3 - рядовая металлическая несущая
перемычка в самонесущей стене



- 1 - Кладка из блоков СИБИТ
- 1* - Доборный блок
- 2 - Перемычка сборная СИБИТ из ячеистого бетона
- 3 - Арматурный стержень диаметром 8-10 кл.А400
- 4 - Растворный шов (цементно-песчаный раствор)
- 5 - Штукатурка
- 6 - Штукатурка
- 7 - Мелкозернистый бетон или раствор М200
- 8 - Арматурный стержень кл.А400 (диаметр по расчету)
- 9 - Уголки металлические (по расчету)
- 10 - Металлические соединительные элементы

- 11 - Монолитная железобетонная перемычка
- 12 - Монолитный железобетонный пояс обвязочный
- 13 - Плита газобетонная СИБИТ
- 13* - Плита железобетонная
- 14 - Арматурный анкер в швах плит
- 15 - Теплоизоляционный вкладыш
- 16 - Уголок металлический (по расчету)
- 17 - Дополнительная теплоизоляция
- 18 - Армирующая сетка (кладочная)
- 19 - Штукатурка по сетке
- 20 - Анкер в кладку

				Усова	
					12.14
Изм.	Кол.уч.	Лист	№док.	Подпись	Дата

1048-14-КР

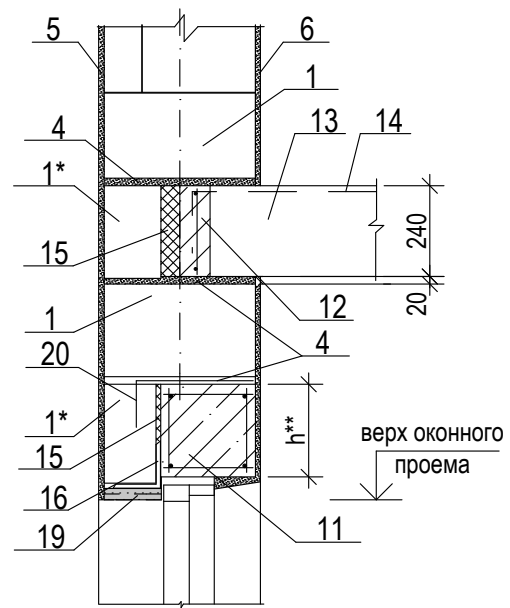
Лист

2

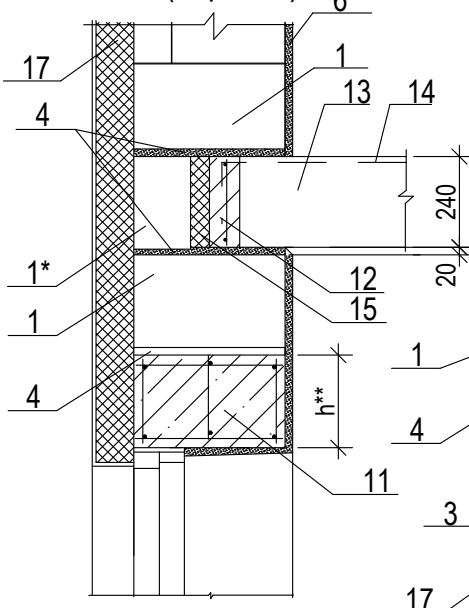
Вариант 4 - монолитная несущая перемычка в наружных стенах



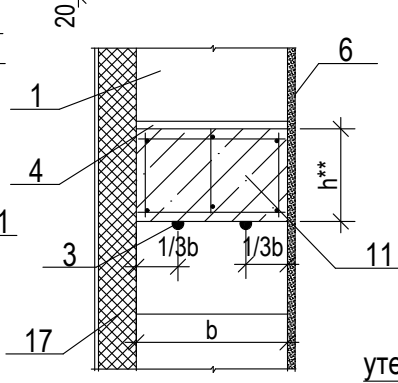
1 - 1 (опирание плит перекрытия СИБИТ)



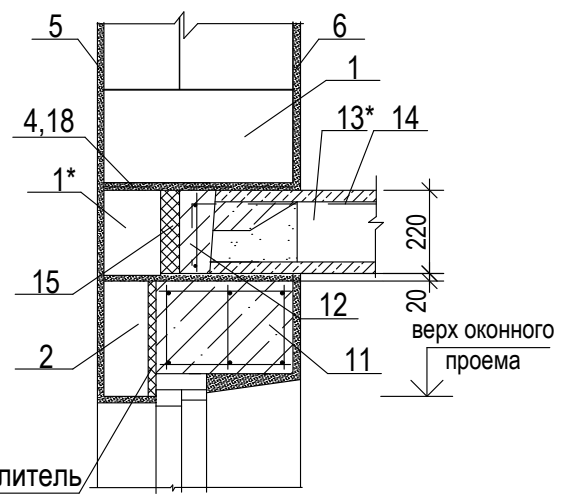
1 - 1 (вариант)



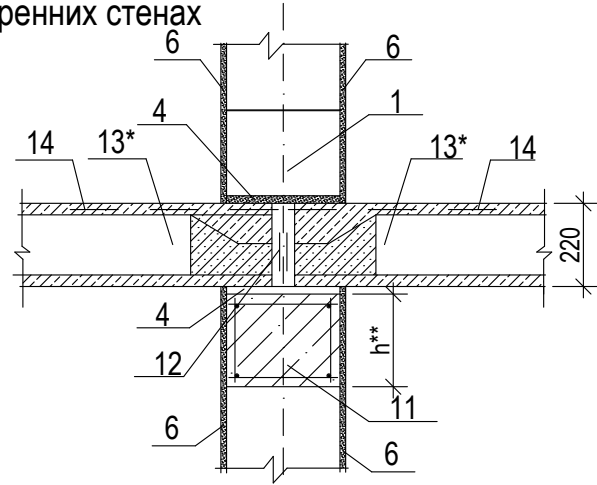
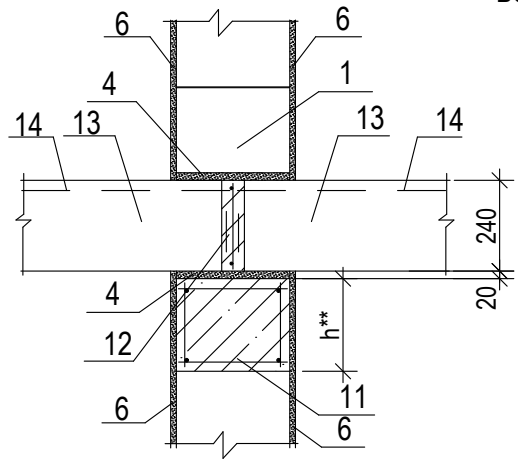
1* - 1* (вариант)



1 - 1 (опирание железобетонных плит)



Вариант 5 - монолитная несущая перемычка во внутренних стенах

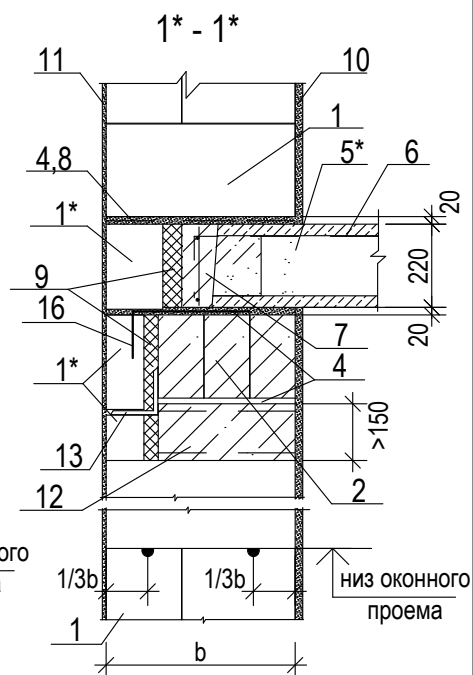
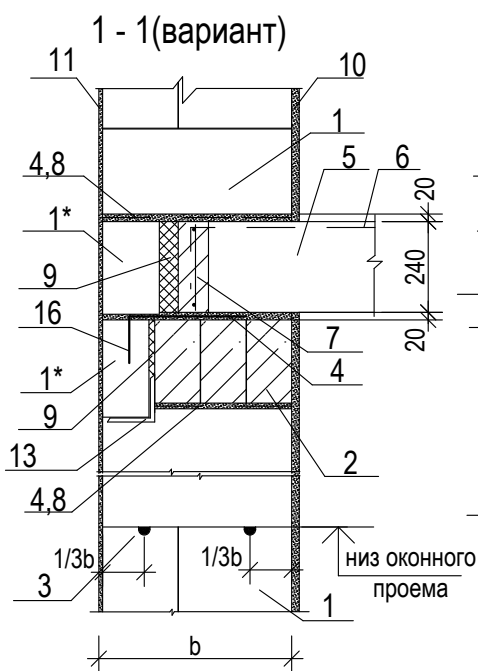
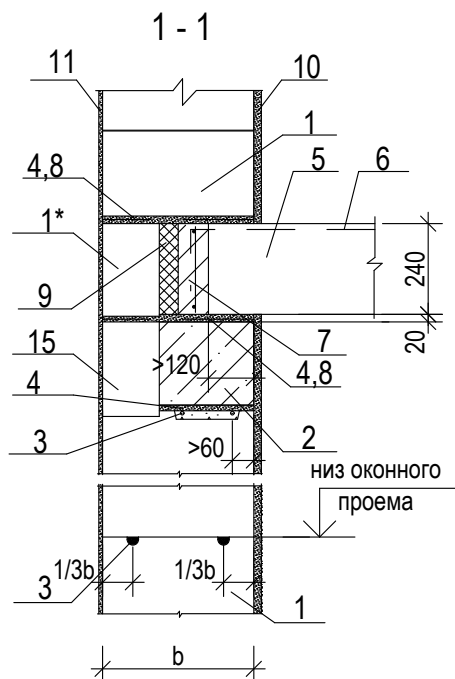
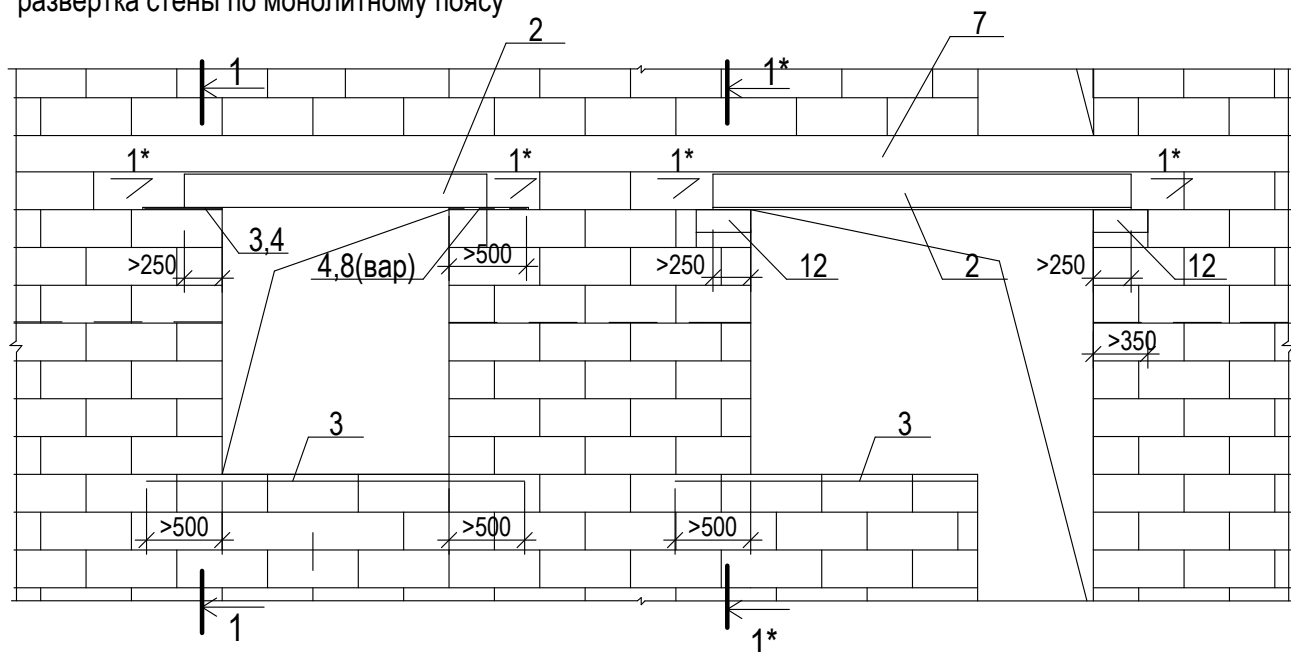


* - При ширине проема >2000мм глубина опирания перемычки по расчету
 ** - Высота и армирование перемычки принимается по расчету
 Расшифровка позиций 1-20 приведена на листе 2

				Усова	
					12.14
Изм.	Кол.уч.	Лист	Недок.	Подпись	Дата

Вариант 6 - несущие сборные железобетонные перемычки в наружных стенах

развертка стены по монолитному поясу



- 1 - Кладка из блоков СИБИТ
- 1*- Доборный блок
- 2 - Перемычка сборная железобетонная
- 3 - Арматурный стержень диаметром 8-10 кл.А400
- 4 - Растворный шов (цем.песчаный раствор М100)
- 5 - Плита газобетонная СИБИТ
- 5* - Плита железобетонная многопустотная
- 6 - Арматурный анкер в швах плит
- 7 - Монолитный железобетонный пояс обвязочный

- 8 - Армирующая сетка
- 9 - Теплоизоляционный вкладыш
- 10 - Внутренняя штукатурка
- 11 - Наружная штукатурка
- 12 - Монолитная армированная подушка
- 13 - Уголок металлический (по расчету)
- 14 - Штукатурка по сетке
- 15 - Перемычка сборная СИБИТ из ячеистого бетона
- 16 - Анкер в кладку

Опираие перемычек выполнять на слое цементно-песчаного раствора не более 15 мм.

При слое цементно-песчаного раствора больше 30 мм - уложить дополнительно кладочную сетку.

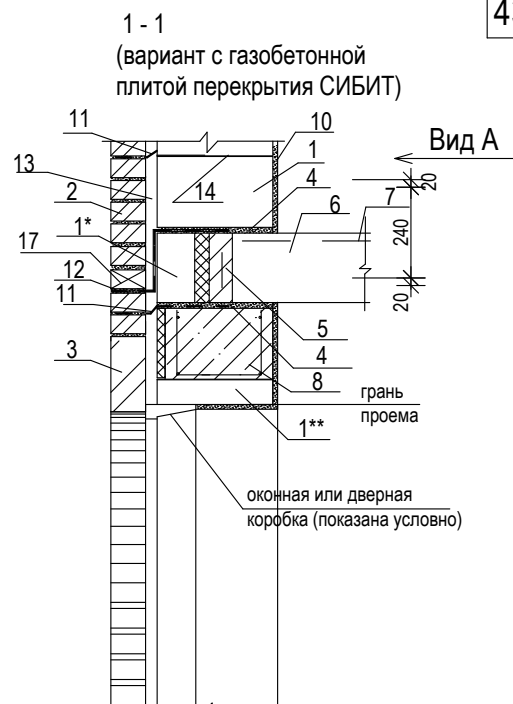
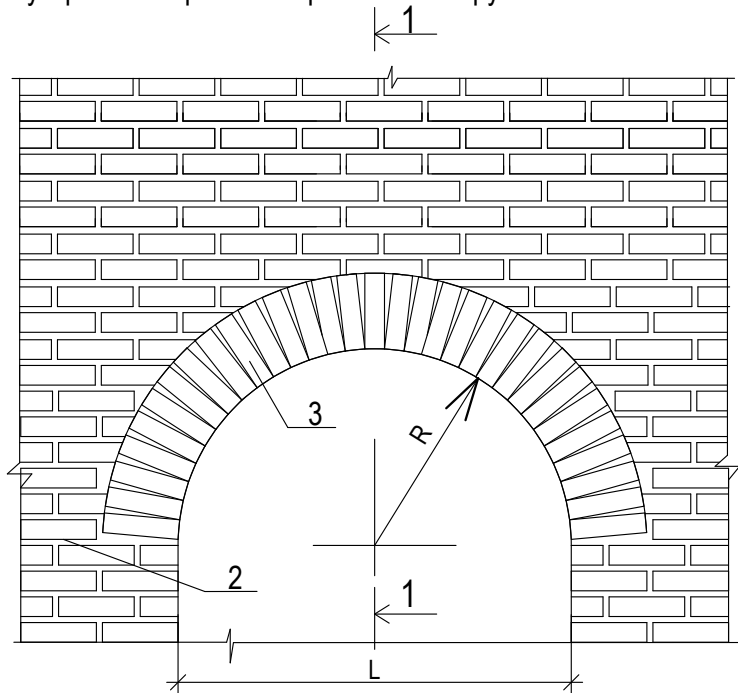
				Усова	
					12.14
Изм.	Кол.уч.	Лист	Недок.	Подпись	Дата

1048-14-КР

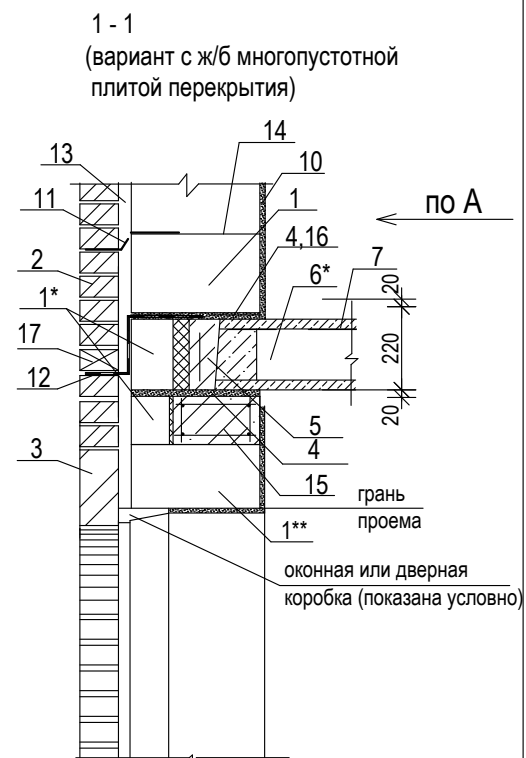
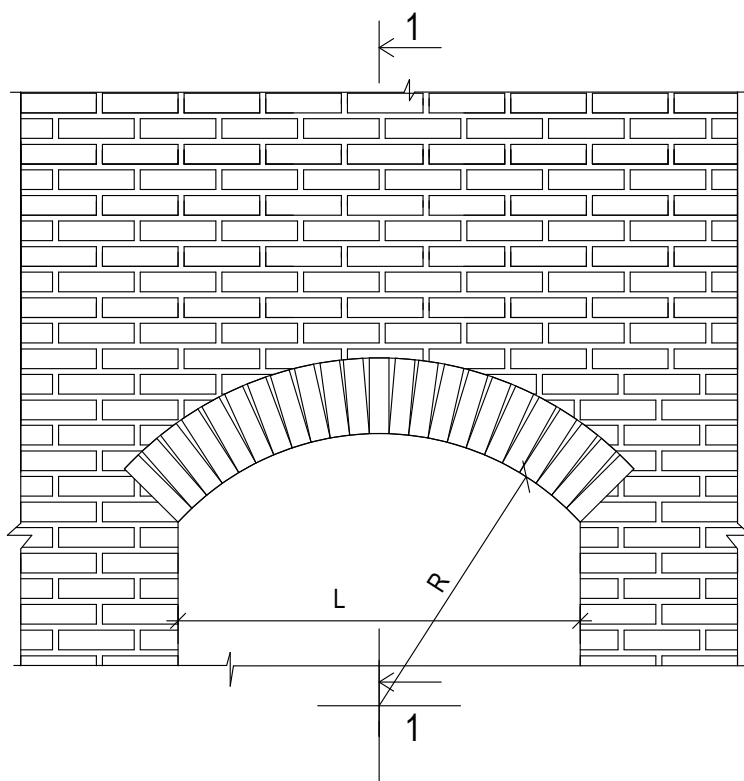
Лист
4

Вариант 7

устройство арочной перемычки в наружной стене



устройство лучковой перемычки в наружной стене

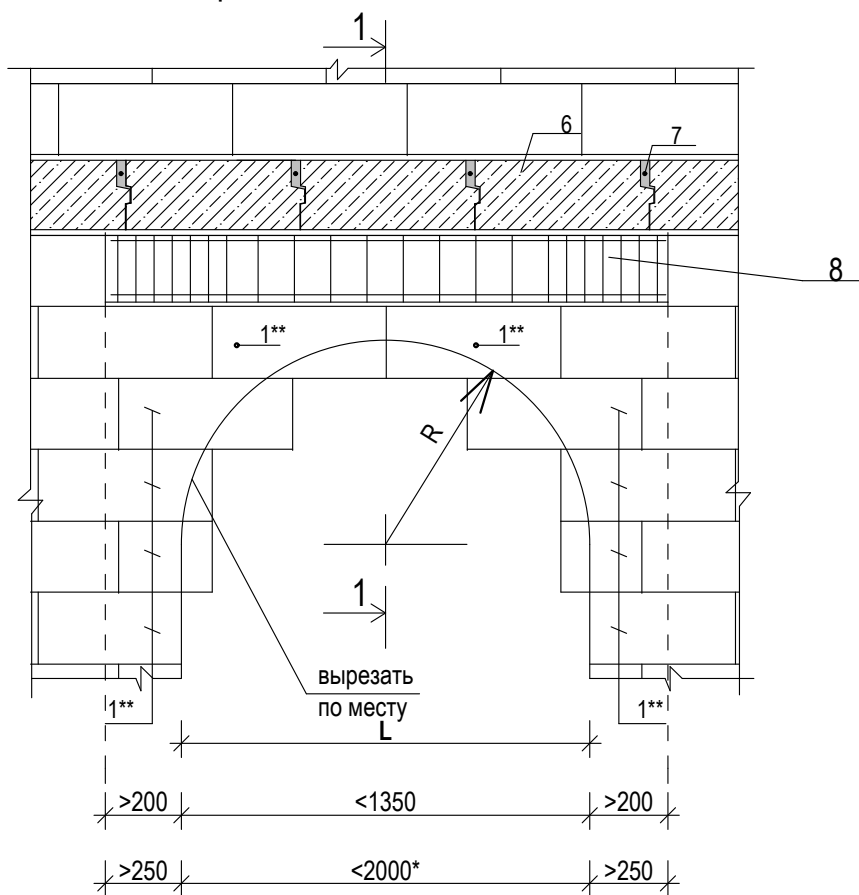


- 1 - Кладка из блоков СИБИТ
- 1*- Доборный блок
- 1**- Блок подрезанный под арочный или циркульный проем
- 2 - Облицовочная верста
- 3 - Облицовочный камень по кружалу (кирпич, камень)
- 4 - Растворный шов (цем.песчаный раствор М100)
- 5 - Монолитный железобетонный пояс обвязочный
- 6 - Плита газобетонная СИБИТ
- 6* - Плита железобетонная многопустотная
- 7 - Арматурный анкер в швах плит
- 8 - Несущая перемычка
- 9 - Теплоизоляционный вкладыш
- 10 - Внутренняя штукатурка
- 11 - Гибкие связи
- 12 - Гидроизоляция
- 13 - Воздушный зазор
- 14 - Клеевой шов
- 15 - Монолитный железобетонный пояс опорный
- 16 - Армирующая сетка
- 17 - пустой вертикальный шов - продух, через 3-4 камня.

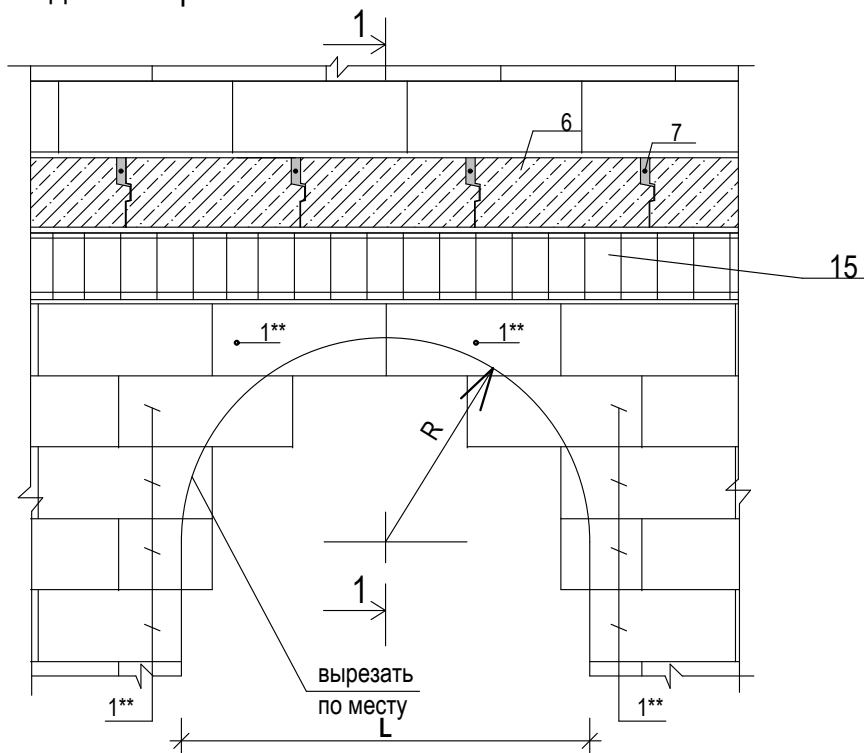
				Усова	
					12.14
Изм.	Кол.уч.	Лист	Недок.	Подпись	Дата

1048-14-КР

Вид А с перемычкой



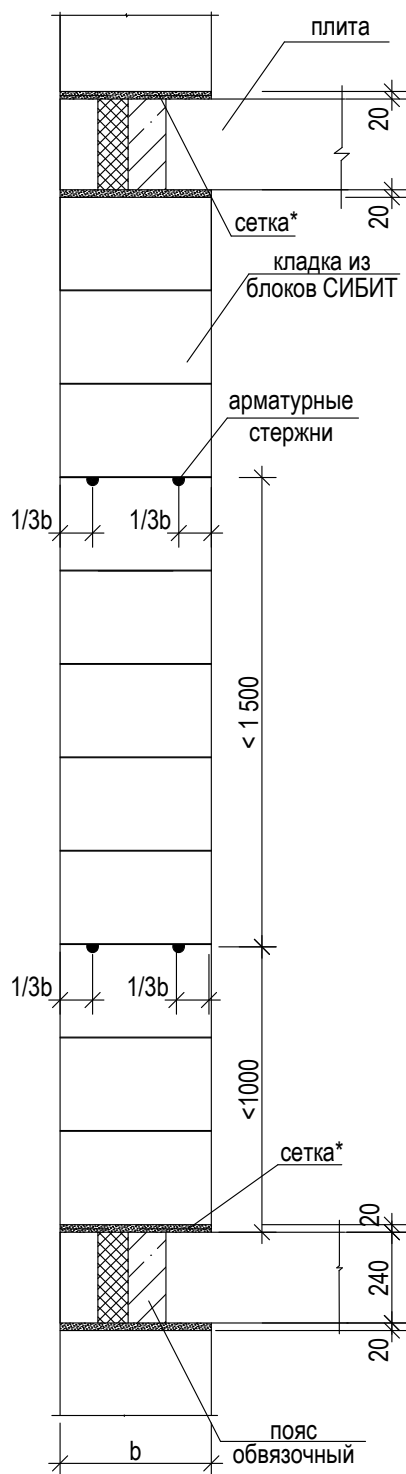
Вид А с опорным монолитным поясом



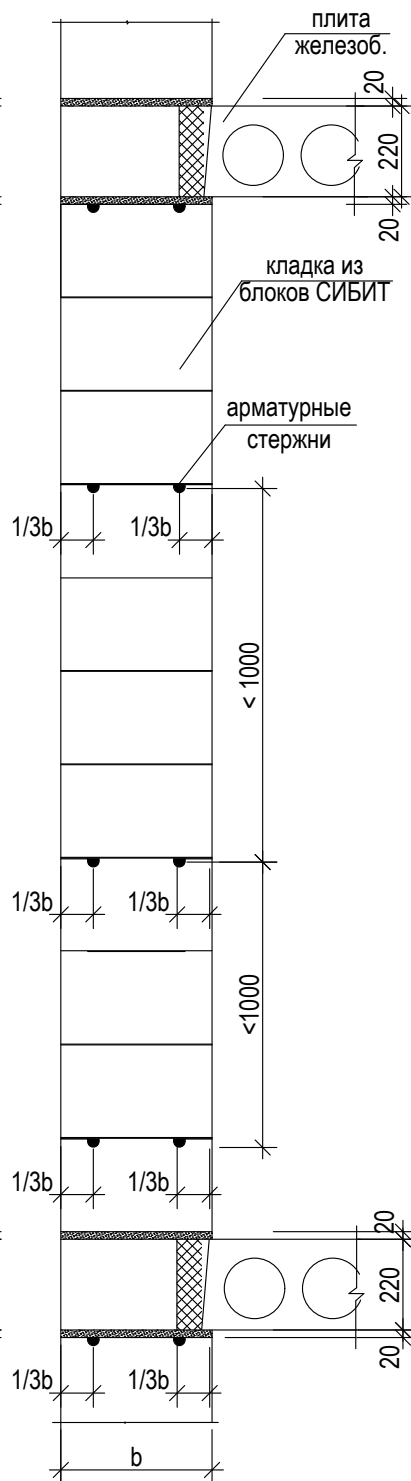
Расшифровка позиций 1-16 приведена на листе 5

				Усова		1048-14-КР	Лист
					12.14		6
Изм.	Кол.уч.	Лист	№ док.	Подпись	Дата		

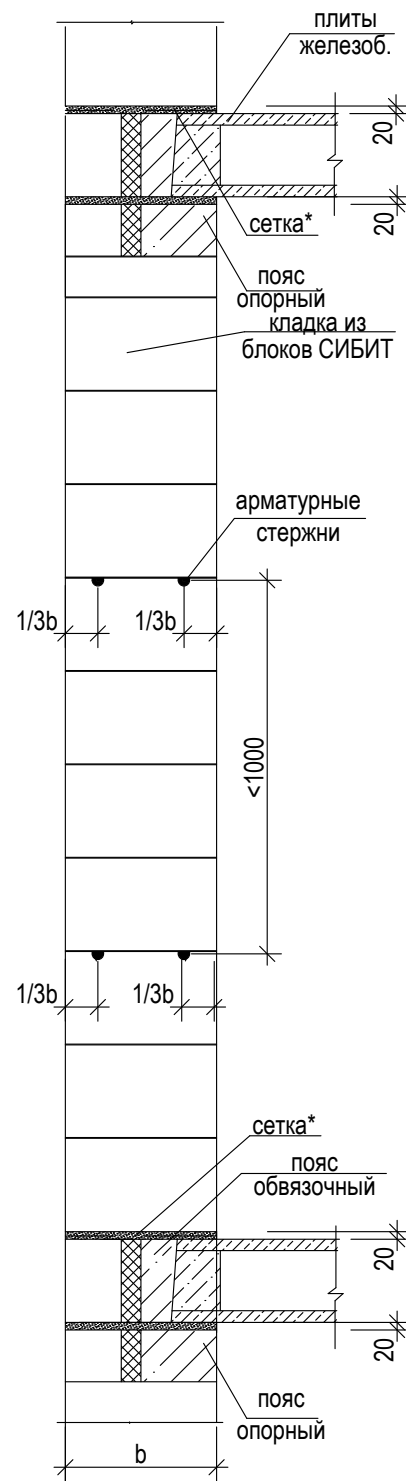
Несущая кладка.
Перекрытие плиты СИБИТ
или монолитное.



Ненесущая кладка.
Перекрытие плиты ж/б
без обвязочного пояса



Несущая кладка.
Перекрытие плиты ж/б
с обвязочным и опорным поясом



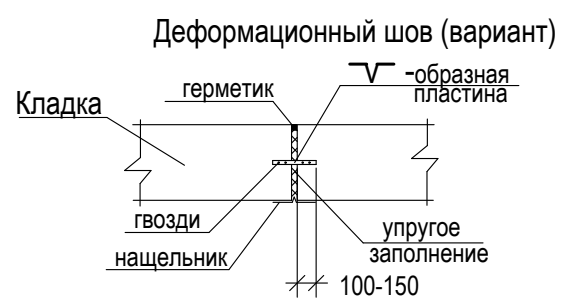
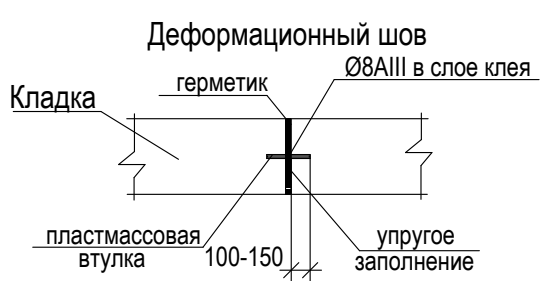
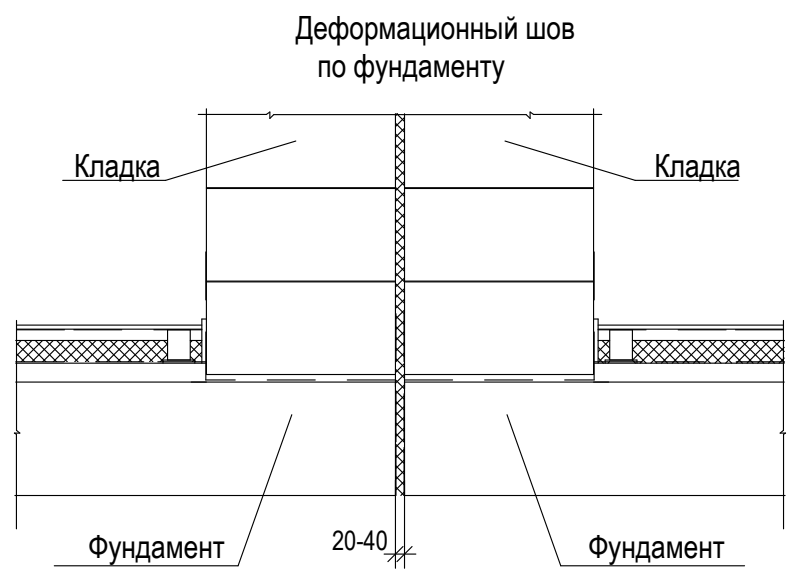
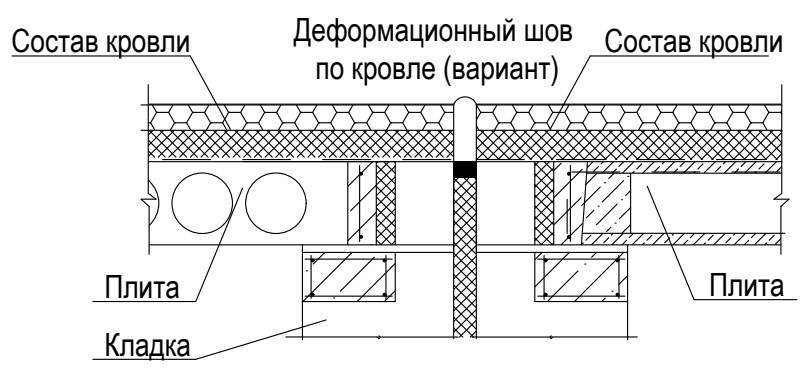
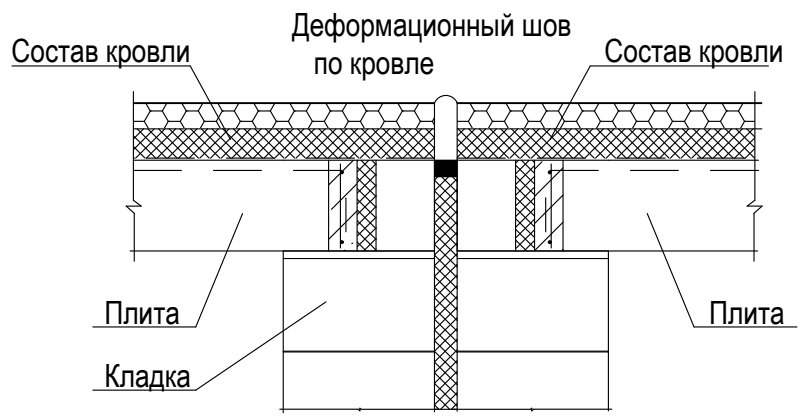
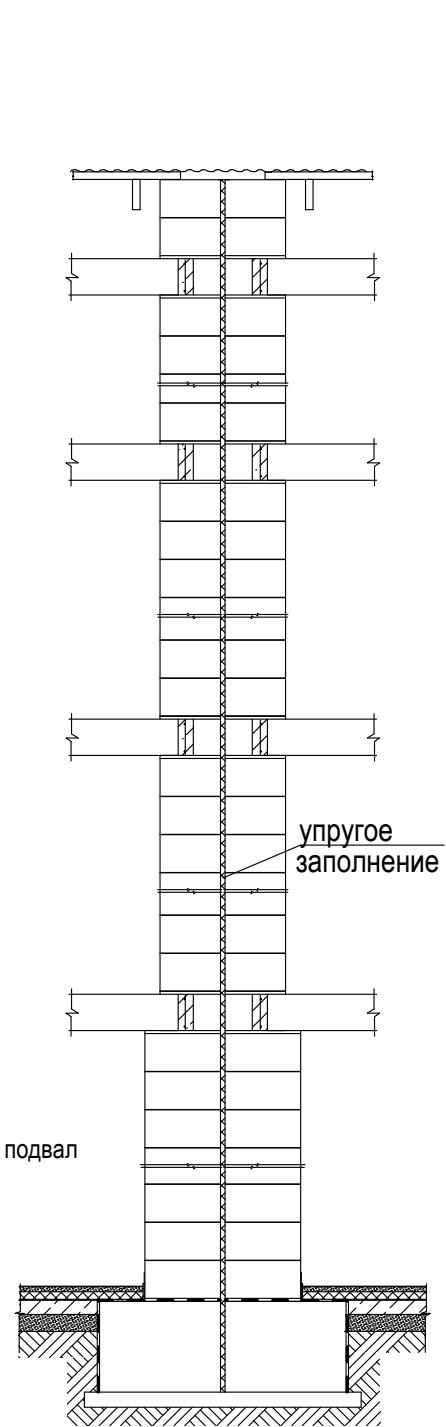
* При опирании газобетонной кладки на разнородные материалы в шве над перекрытием рекомендуется укладывать армирующую сетку

1048-14-КР

Типовые узлы и детали сопряжений конструктивных элементов зданий
с применением блоков СИБИТ в малоэтажном строительстве

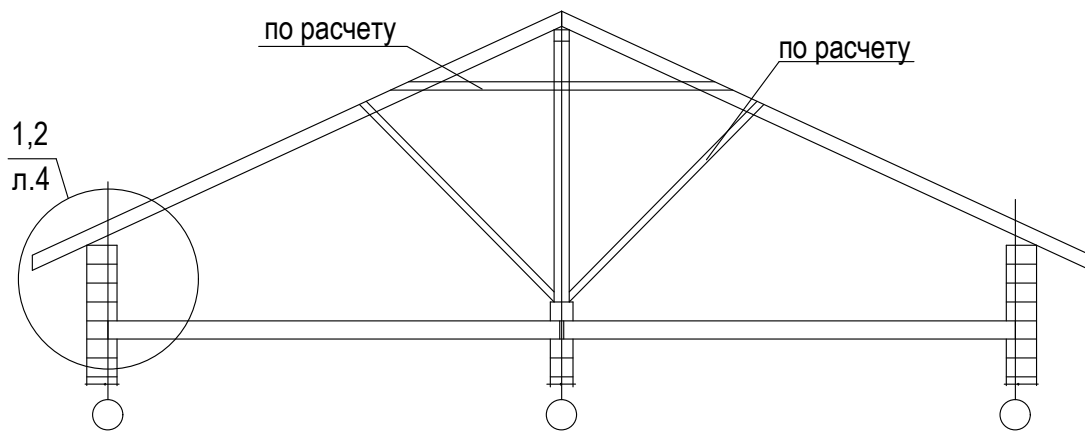
Изм.	Кол.уч.	Лист	Недок.	Подпись	Дата	Стадия	Лист	Листов
		Усова			12.14	Р	1	
Разработал		Сазонова						
Проверил						ООО "НЭП бюро" г. Новосибирск		
Н. контроль		Сазонова						

Конструктивное армирование
кладки по высоте.

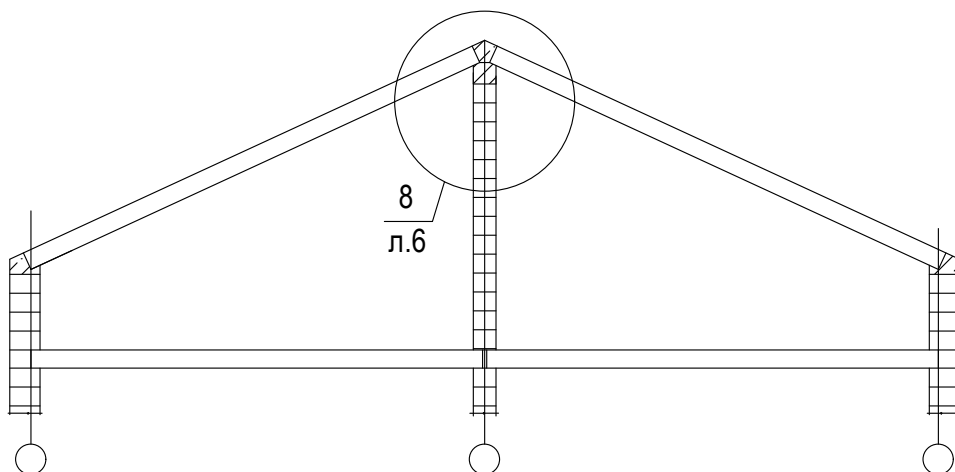
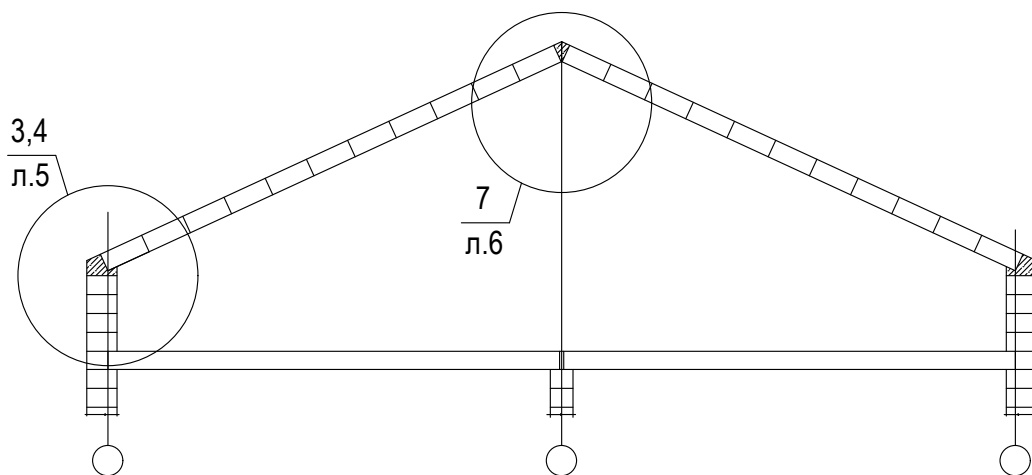


1048-14-КР					
Типовые узлы и детали сопряжений конструктивных элементов зданий с применением блоков СИБИТ в малоэтажном строительстве					
Изм.	Кол.уч.	Лист	№ док.	Подпись	Дата
Разработал	Усова				12.14
Проверил	Сазонова				
Н. контроль	Сазонова				
Деформационный шов				Стадия	Лист
				Р	1
				Листов	
				ООО "НЭП бюро" г. Новосибирск	

Схема конструктивных решений с деревянной стропильной конструкцией кровли

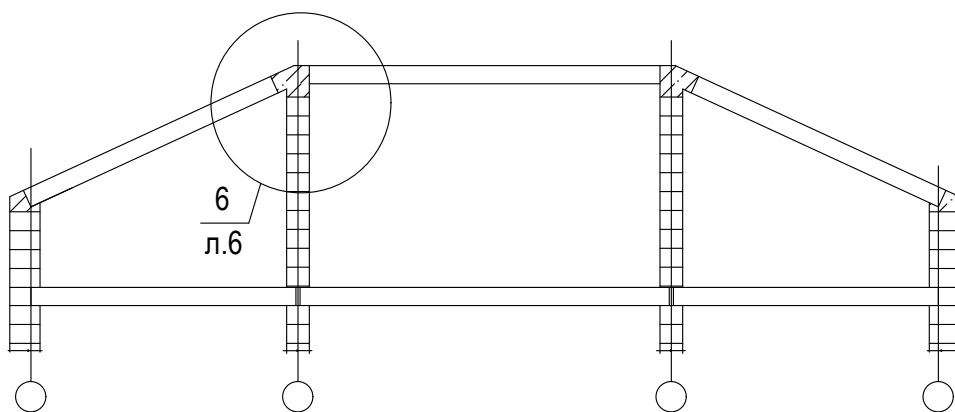
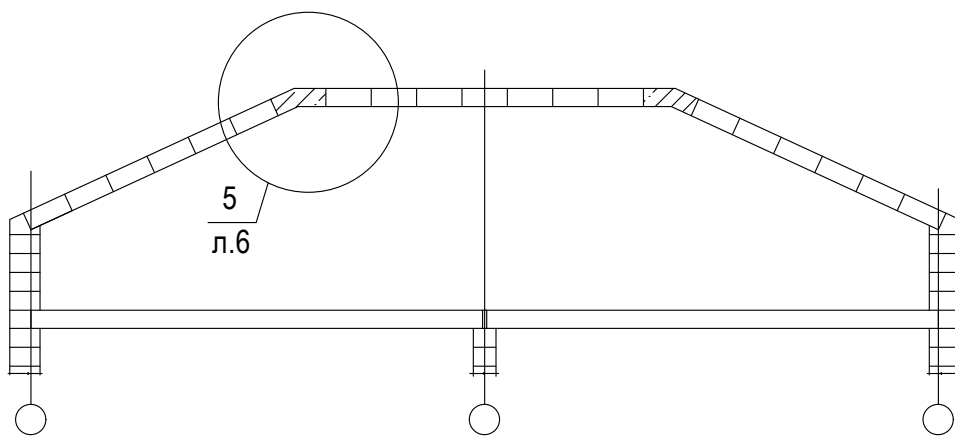


Схемы конструктивных решений кровли с плитами СИБИТ

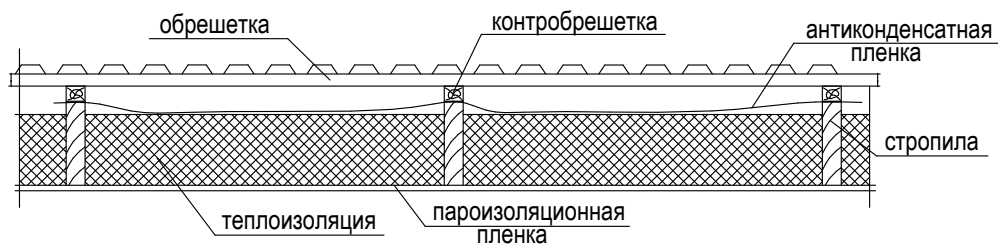


						1048-14-КР		
						Типовые узлы и детали сопряжений конструктивных элементов зданий с применением блоков СИБИТ в малоэтажном строительстве		
Изм.	Кол.уч.	Лист	Недок.	Подпись	Дата	Стадия	Лист	Листов
Разработал		Усова			12.14	Р	1	
Проверил		Сазонова						
Н. контроль		Сазонова				ООО "НЭП бюро" г. Новосибирск		
						Схема скатной кровли Опираение элементов скатной кровли.		

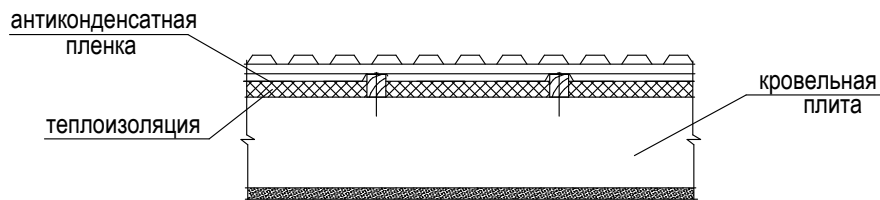
Схемы конструктивных решений кровли с плитами СИБИТ



1 - 1



2 - 2

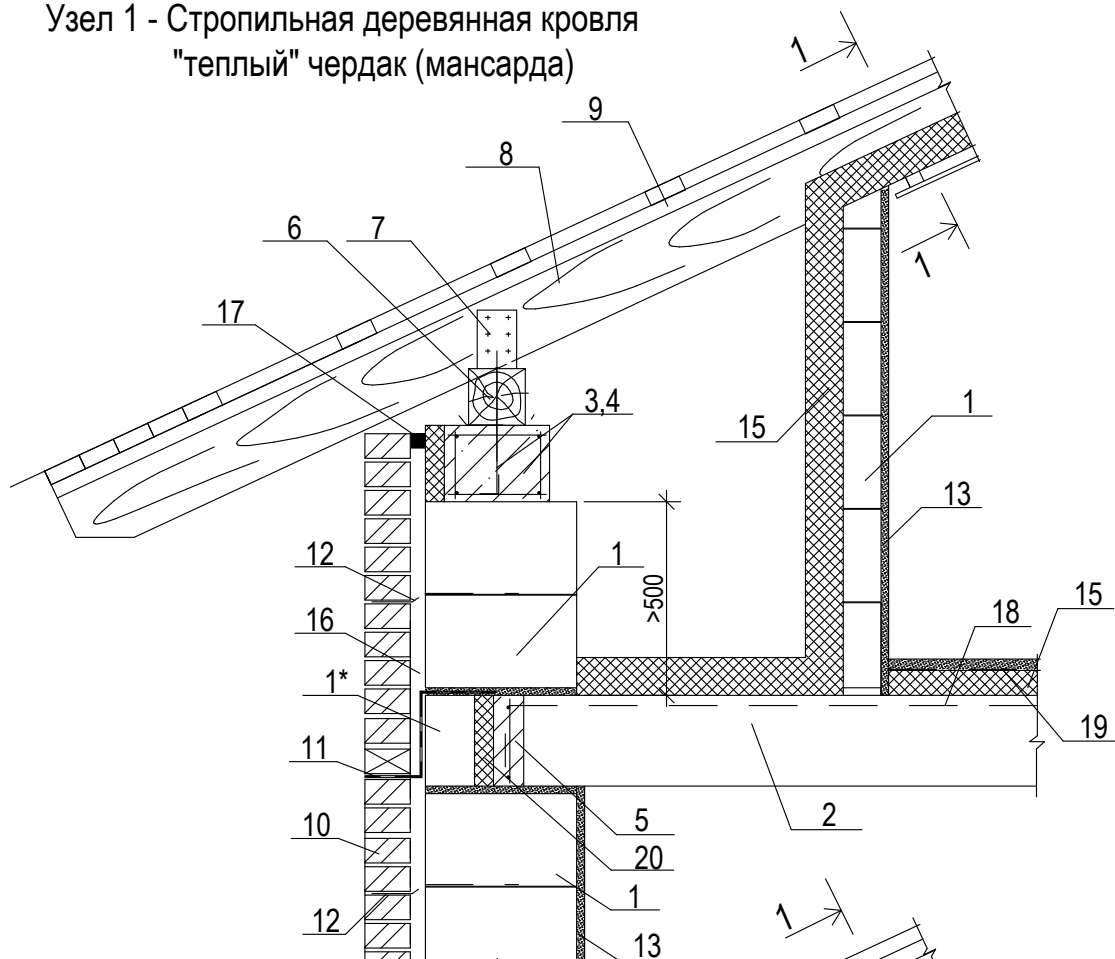


Конструкция кровли показана условно

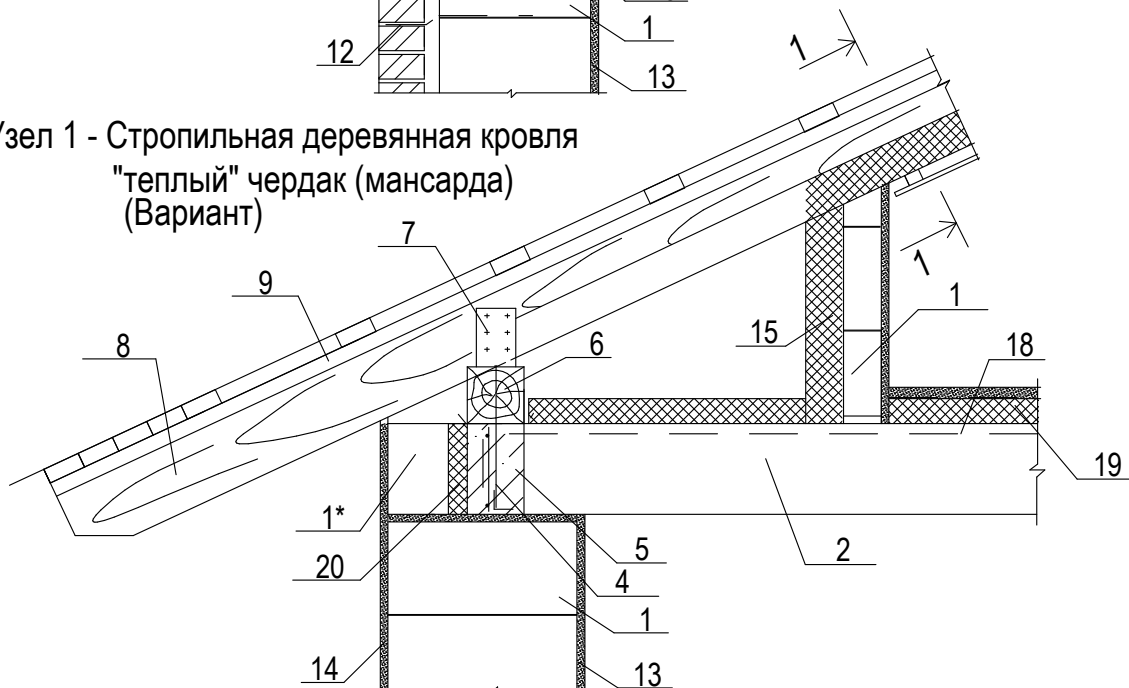
				Усова	
					12.14
Изм.	Кол.уч.	Лист	Недок.	Подпись	Дата

1048-14-КР

Узел 1 - Стропильная деревянная кровля
"теплый" чердак (мансарда)



Узел 1 - Стропильная деревянная кровля
"теплый" чердак (мансарда)
(Вариант)



- 1 - Кладка из блоков СИБИТ
- 1* - Доборный блок
- 2 - Плита перекрытия СИБИТ
- 2* - Плита перекрытия железобетонная
- 3 - Монолитный железобетонный пояс обвязочный
- 4 - Анкер для анкерки мауэрлата
- 5 - Монолитный железобетонный обвязочный контур перекрытия
- 6 - Мауэрлат
- 7 - Угловой элемент крепления
- 8 - Стропила
- 9 - Конструкция кровли (показана условно)
- 10 - Облицовочный слой (кирпич, камень)

- 11 - Гидроизоляционная пленка
- 12 - Гибкие связи
- 13 - Внутренняя штукатурка
- 14 - Наружная штукатурка
- 15 - Теплоизоляция
- 16 - Воздушный зазор
- 17 - Заделка зазора (монтажная пена и т.п.)
- 18 - Арматурный анкер в швах плит
- 19 - Состав показан условно (утеплитель по расчету)
- 20 - Теплоизоляционный вкладыш

Сечение 1 - 1 см. лист 2

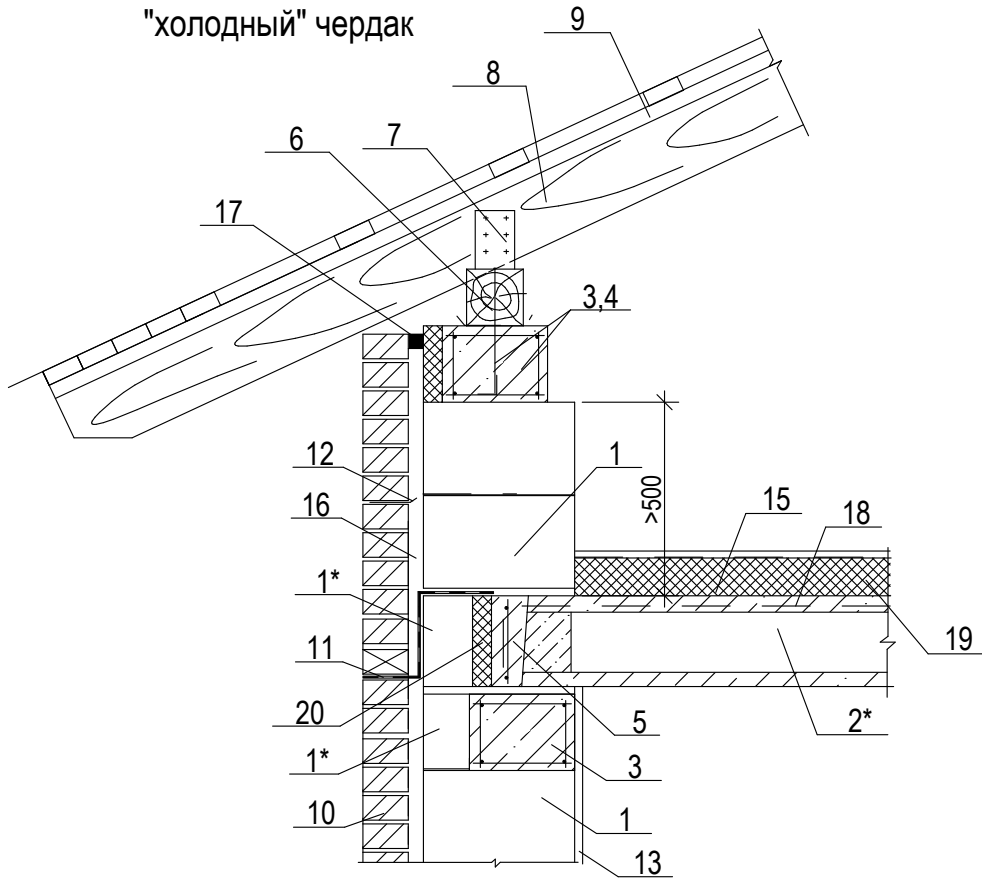
				Усова	
					12.14
Изм.	Кол.уч.	Лист	Недок.	Подпись	Дата

1048-14-КР

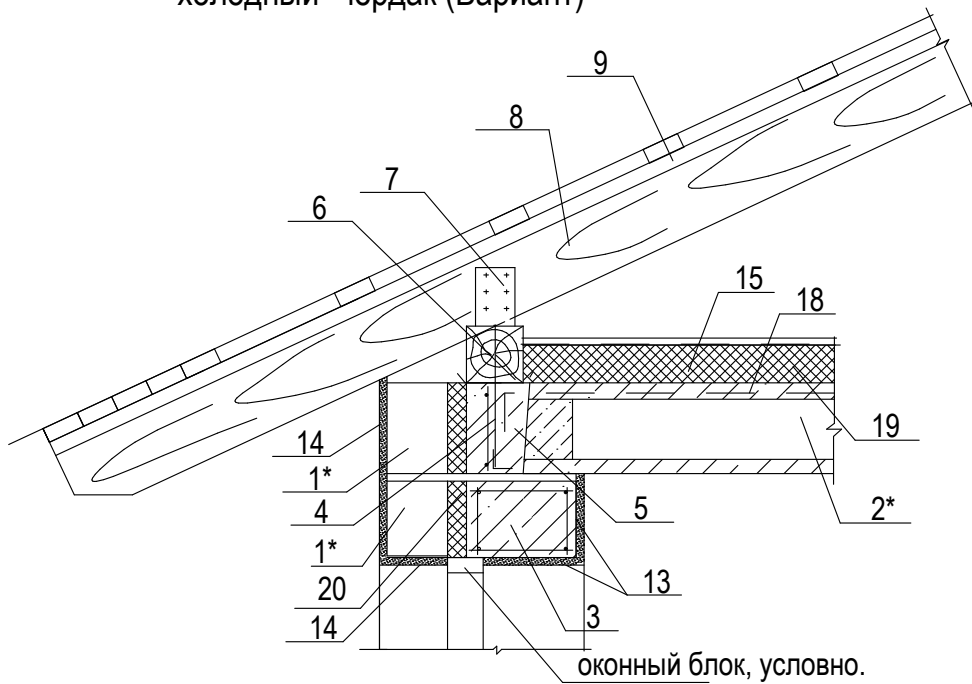
Лист

3

Узел 2 - Стропильная деревянная кровля
"холодный" чердак



Узел 2 - Стропильная деревянная кровля
"холодный" чердак (Вариант)

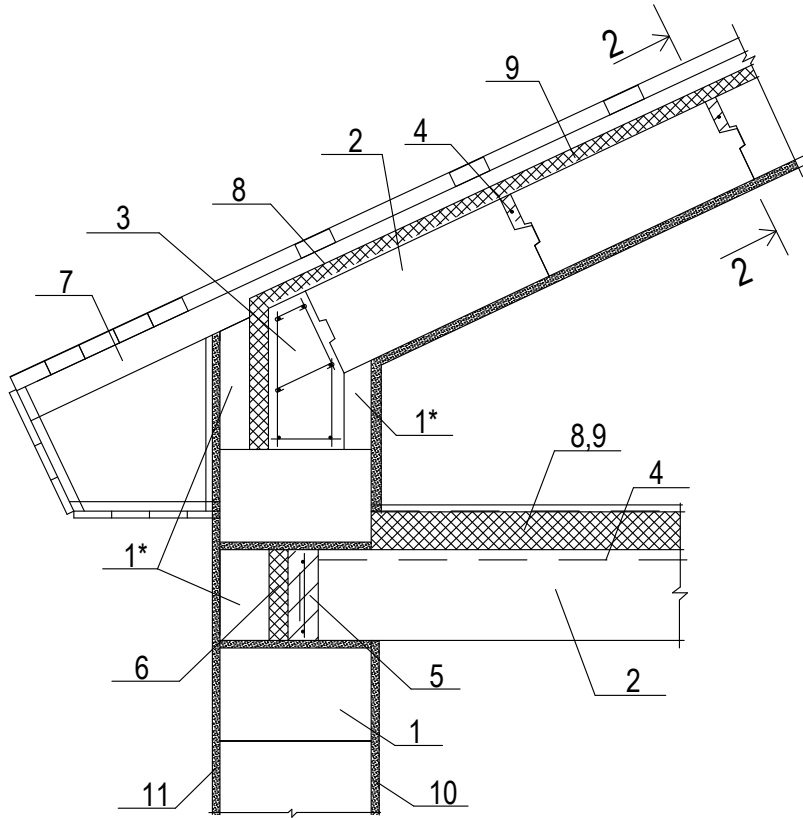


Расшифровка позиций 1-20 приведена на листе 3.

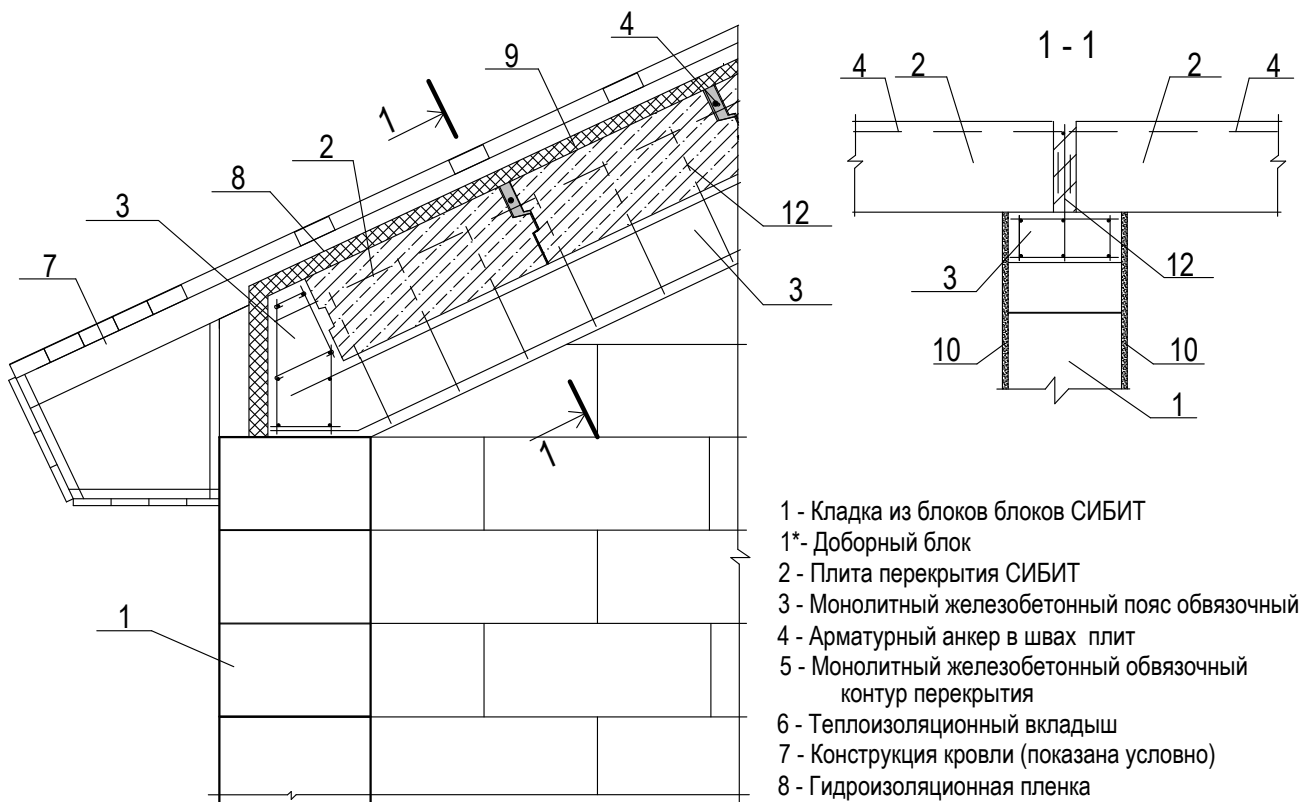
				Усова	
					12.14
Изм.	Кол.уч.	Лист	Недок.	Подпись	Дата

1048-14-КР

Узел 3 Кровля с газобетонными плитами СИБИТ



Узел 4 Кровля с газобетонными плитами СИБИТ по внутренней стене



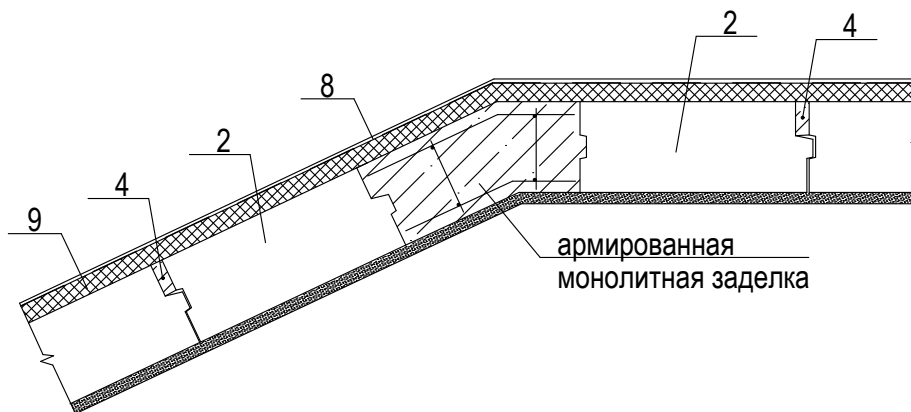
- 1 - Кладка из блоков СИБИТ
- 1* - Доборный блок
- 2 - Плита перекрытия СИБИТ
- 3 - Монолитный железобетонный пояс обвязочный
- 4 - Арматурный анкер в швах плит
- 5 - Монолитный железобетонный обвязочный контур перекрытия
- 6 - Теплоизоляционный вкладыш
- 7 - Конструкция кровли (показана условно)
- 8 - Гидроизоляционная пленка
- 9 - Теплоизоляция (по расчету)
- 10 - Внутренняя штукатурка
- 11 - Наружная штукатурка
- 12 - Каркас обвязочного пояса внутренней стены

Сечение 2 - 2 см. лист 2.

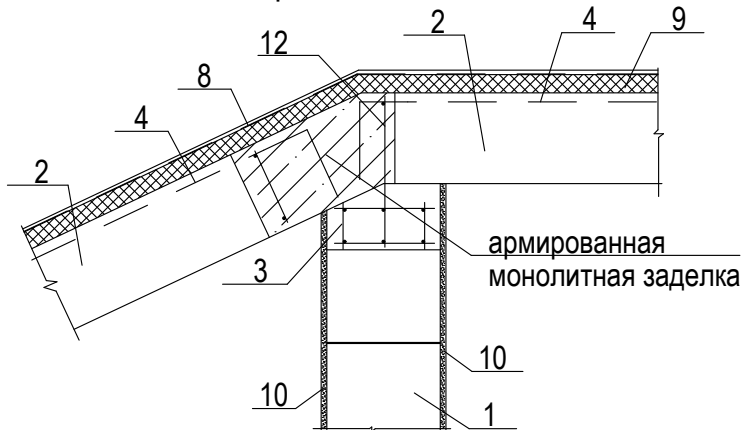
				Усова	
					12.14
Изм.	Кол.уч.	Лист	Недок.	Подпись	Дата

1048-14-КР

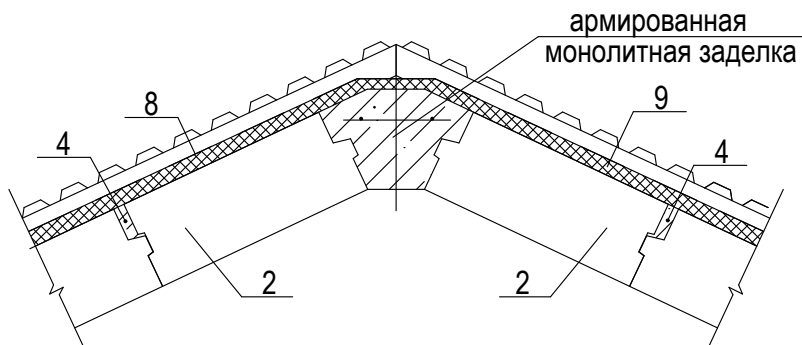
Узел 5 Кровля с газобетонными плитами СИБИТ



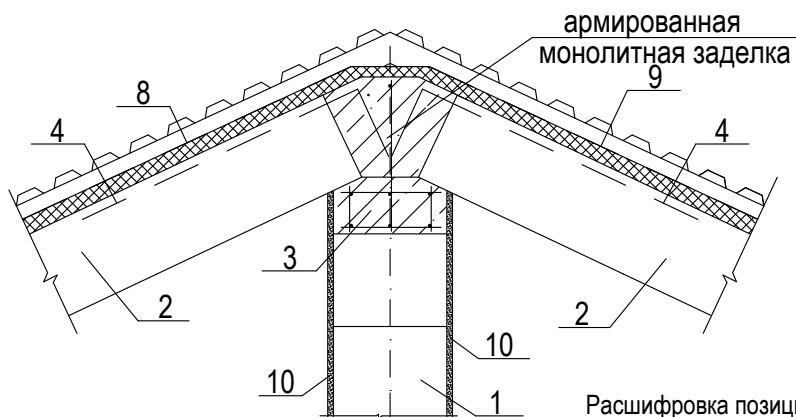
Узел 6 Кровля с газобетонными плитами СИБИТ



Узел 7 Кровля с газобетонными плитами СИБИТ



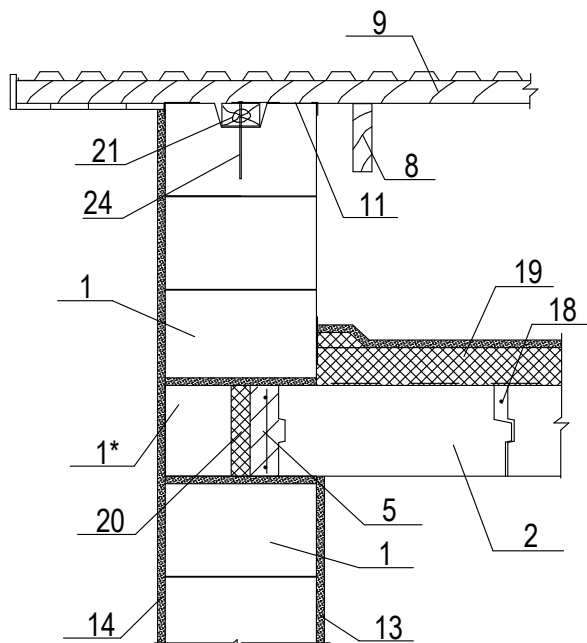
Узел 8 Кровля с газобетонными плитами СИБИТ



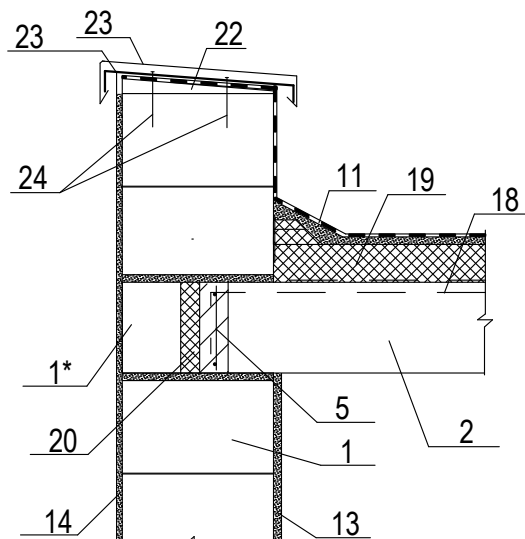
Расшифровка позиций приведена на листе 5.

				Усова		1048-14-КР	Лист 6
					12.14		
Изм.	Кол.уч.	Лист	Недок.	Подпись	Дата		

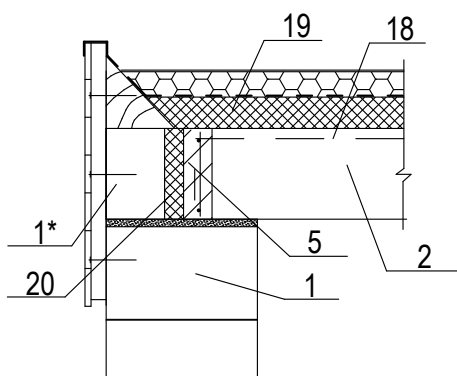
Узел 9 Примыкание кровли к торцевой стене



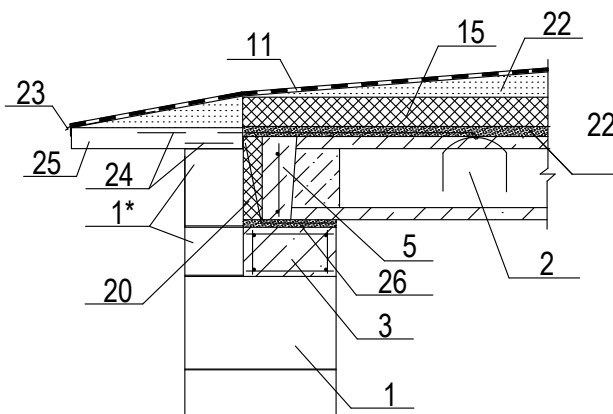
Узел 10 Примыкание кровли к стене с парапетом



Узел 11 Примыкание плоской кровли к наружной стене



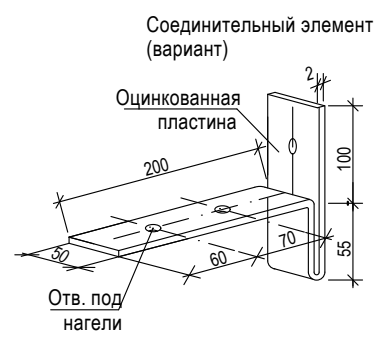
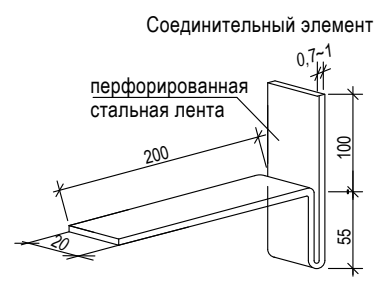
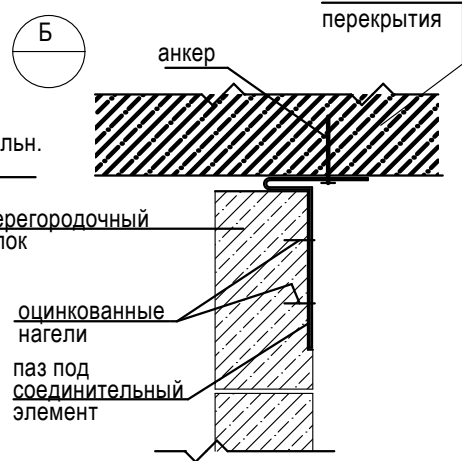
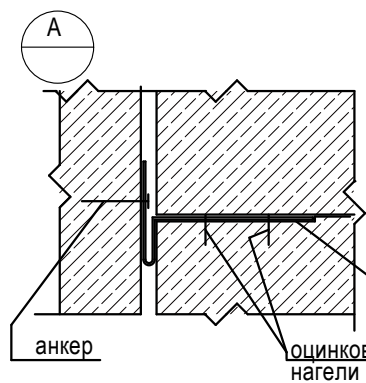
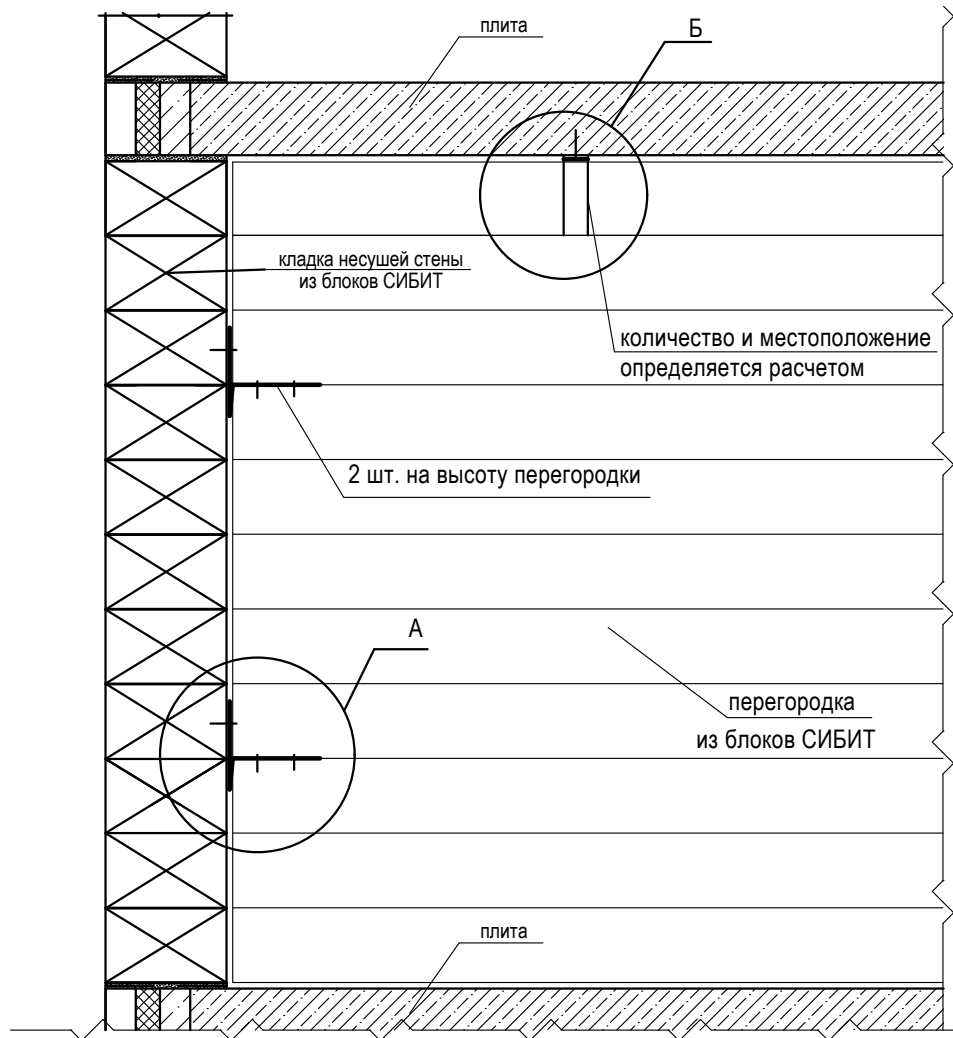
Узел 12 Примыкание плоской кровли к стене с карнизом



- 21 - Деревянный брусок по длине стены
- 22 - Цементно-песчаная стяжка
- 23 - Оцинкованный слив
- 24 - Анкер
- 25 - Карнизная монолитная плита
- 26 - Растворный шов
- 27 - Костыль --3(4)x100 ГОСТ 103-2006

Расшифровка позиций 1-20 приведена на листе 3 (стр. 49)

1048-14-КР					
Типовые узлы и детали сопряжений конструктивных элементов зданий с применением блоков СИБИТ в малоэтажном строительстве					
Изм.	Кол.уч.	Лист	№док.	Подпись	Дата
Разработал	Усова				12.14
Проверил	Сазонова				
Н. контроль	Сазонова				
Детали устройства плоской кровли				Стадия	Лист
				Р	1
				ООО "НЭП бюро" г. Новосибирск	



1048-14-КР					
Типовые узлы и детали сопряжений конструктивных элементов зданий с применением блоков СИБИТ в малоэтажном строительстве					
Изм.	Кол.уч.	Лист	№ док.	Подпись	Дата
Разработал		Усова			12.14
Проверил		Сазонова			
Н. контроль		Сазонова			
Крепление перегородок				Стадия	Лист
				Р	1
				Листов	
				ООО "НЭП бюро" г. Новосибирск	