

**Требования
по транспортированию и хранению продукции
из газобетона автоклавного твердения завода «СИБИТ»**

Данное приложение является неотъемлемой частью договора поставки строительных материалов «СИБИТ®»

1. СОПРОВОЖДЕНИЕ ПРОДУКЦИИ ДОКУМЕНТАМИ О КАЧЕСТВЕ

При отпуске продукции со склада на каждую отгружаемую партию выдаётся документ о качестве (паспорт качества).

Документ о качестве выдаётся на основании обязательных испытаний продукции, определённых в документах:

- ГОСТ 31360 Изделия стеновые неармированные из ячеистого бетона автоклавного твердения. Технические условия,
 - ГОСТ 19570 Панели из автоклавных ячеистых бетонов для перекрытий жилых и общественных зданий. Технические условия,
 - СТО 39136230 Перемычки из ячеистого бетона автоклавного твердения для зданий и сооружений. Технические условия,
 - ГОСТ 31357 Смеси сухие строительные на цементном вяжущем. Общие технические условия,
 - ГОСТ 33083 Смеси сухие строительные на цементном вяжущем для штукатурных работ. Технические условия,
- и содержит показатели основных характеристик материала.

Документы, выданные производителю в рамках добровольной сертификации, размещены на сайте завода «СИБИТ» и доступны для скачивания. Например, сертификаты соответствия, сертификаты пожарной безопасности (определение предела огнестойкости) и т.п.

2. УПАКОВКА ПРОДУКЦИИ

Блоки стеновые СИБИТ (далее *блоки*) устанавливаются на деревянные поддоны, бандажируются двумя поясами пластиковой лентой на заводе «СИБИТ», четырьмя поясами пластиковой лентой на заводе «СИБИТ Южный» и упаковываются в стрейч/стрейч-худ плёнку с нанесением на неё маркировки или наклеиванием на неё этикетки. Допускается упаковка поддонов без стрейч/стрейч-худ плёнки. В этом случае маркировка наносится на вертикальную плоскость блоков на поддоне.

Параметры поддона с блоками завода «СИБИТ»:

- высота 1305 мм (с учётом деревянного поддона 105 мм);
- длина 1000 мм;
- ширина 625 мм;
- объём поддона 0,75 м³;
- вес поддона от 500 до 720 кг, в зависимости от плотности продукции и объёма поддона.

Параметры поддона с блоками завода «СИБИТ Южный»:

- высота 1325 мм (с учётом деревянного поддона 125 мм);
- высота 1725 мм для блоков толщиной 200 и 400 мм D350 - D400;
- высота 1625 мм для блоков толщиной 150 и 300 мм D350 - D400;
- высота 1525 мм для блоков толщиной 350 мм D350;
- длина 1000 мм;
- ширина 1250 мм;
- объём поддона 1,5 м³;
- объём поддона 2 м³ для блоков толщиной 200 и 400 мм D350 - D400;
- объём поддона 1,875 м³ для блоков толщиной 150 и 300 мм D350 - D400;
- объём поддона 1,75 м³ для блоков толщиной 350 мм D350;
- вес поддона от 900 до 1200 кг, в зависимости от плотности продукции и объёма поддона.

Перемычки укладываются на деревянные европоддоны, увязываются поясами пластиковой лентой, образуя пачку: перемычки длиной 1200 мм и 1500 мм (ПР12, ПР15) увязываются двумя поясами пластиковой лентой, длиной 2000 мм (ПР20) - тремя поясами, длиной 2500 мм и 3000 мм (ПР25, ПР30) – четырьмя поясами. Пачки с перемычками сверху укрываются пленкой для предотвращения переувлажнения перед монтажом в кладку.

Параметры стандартных пачек с перемычками:

- высота 1144 мм (с учётом европоддона 144 мм);
- длина 1200, 1500, 2000, 2500 и 3000 мм;
- ширина 900 мм, 1000 мм;
- вес пачек от 700 кг до 1500 кг, в зависимости от длины перемычек.

При комплектации сборной пачки перемычки укладываются на специальный деревянный поддон (поддоны) и европоддон (европоддоны).

по убыванию их длин в следующем порядке:

- перемычки шириной 300 мм, длиной 3000 мм;
- перемычки шириной 300, 200 мм, длиной 2500 мм;
- перегородочные перемычки шириной 150, 100 мм, длиной 2500 мм;
- перемычки шириной 300, 200 мм, длиной 2000 мм;
- перегородочные перемычки шириной 150, 120, 100 мм, длиной 2000 мм;
- перемычки шириной 300, 200 мм, длиной 1500 мм;
- перегородочные перемычки шириной 150 мм, 120 мм, 100 мм длиной 1500 мм;
- перемычки шириной 300, 200 мм, длиной 1200 мм;
- перегородочные перемычки шириной 150, 120, 100 мм, длиной 1200 мм.

При комплектации сборной пачки первым рядом укладываются перемычки шириной 300, 200 мм, а также если при комплектации сборной пачки перегородочные перемычки по длине больше несущих перемычек, то перегородочные перемычки укладывают на специальный деревянный поддон (поддоны) - 1100х900 и 1100х1000.

При комплектации пачки из 4-х и менее перемычек укладываются на поддоны - 600х500, 600х600.

Высота сборной пачки должна быть не более 1 м.

Панели перекрытий укладываются на деревянные поддоны, сверху укрываются пленкой (для предотвращения переувлажнения перед монтажом перекрытий), на плёнку укладываются деревянные поддоны (570х570 мм) (для предотвращения повреждений верхней панели в пачке от мягких строп при погрузке и разгрузке) и увязываются четырьмя поясами пластиковой лентой, образуя пачку. Пачки с панелями содержат до 5 изделий высотой по 240 мм. При заводской доставке с разгрузкой самогрузами - пачки с панелями длиной от 5040 мм до 5940 мм разделяются деревянными прокладками (500х100х25 мм) на две части между третьим и четвёртым ярусом: 3 плиты и 2 плиты (Рис. 1). Прокладки должны быть установлены над деревянными поддонами и равноудаленно от краёв панели.

Параметры стандартных пачек с панелями перекрытий:

- высота до 1305-1330 мм (с учётом деревянного поддона 105 мм);
- ширина 616 мм;
- длина в соответствии с длиной панелей;
- вес пачек от 1225 кг до 3905 кг, в зависимости от длины панели.



Рис.1 Схема упаковки пачек с панелями перекрытий.

3. ТРЕБОВАНИЯ К ТРАНСПОРТНЫМ СРЕДСТВАМ, ПРАВИЛА ЗАКРЕПЛЕНИЯ ГРУЗА

Загрузка поддонов с блоками в автотранспортные средства производится автопогрузчиками с двух сторон кузова. Поддоны устанавливаются вплотную без зазоров.

Требования к автотранспортным средствам при перевозке груза (изделий из газобетона):

- ширина борта не менее 2,2 м;
- настил кузова ровный (без перепадов плоскости);
- стойки съёмные;
- система крепления грузов (наличие не менее 4-х стяжных ремней).

Перед погрузкой водитель обязан подготовить кузов транспортного средства:

- снять тент;
- открыть борта, на складе завода «СИБИТ Южный» погрузка ведётся с одного борта;
- снять стойки;
- подготовить стяжные ремни;
- очистить кузов от мусора, снега и т.п.

Окончательная «затентовка» машин и крепление груза производится водителем за территорией завода после предоставления груза к осмотру на выезде с завода. Дополнительно рекомендуется использовать **картонные или пластиковые уголки** для подкладывания под стяжные ремни.

Последний ряд поддонов подлежит обязательному креплению. Стяжные ремни крепятся крюками за петли в кузове транспортного средства. Крепление продукции должно исключать её продольное и поперечное смещение, а также взаимное столкновение и трение в процессе транспортирования (Рис.2, 3).



Рис.2 Схема обвязки и крепления поддонов с продукцией (блоки) на автотранспортном средстве.

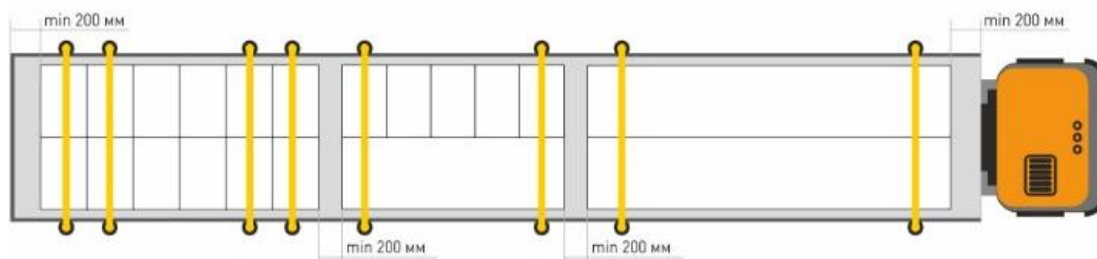


Рис.3 Схема обвязки и крепления поддонов с продукцией (блоки и перемычки) на автотранспортном средстве.

Погрузка пачек с перемычками в автотранспортные средства производится погрузчиком с борта или мостовым краном сверху с использованием мягких строп.

Размещение пачек с перемычками в автотранспортном средстве производится вдоль борта (продольной осью по направлению движения транспорта) в передней части кузова с обязательной увязкой стяжными ремнями.

Погрузка пачек с панелями перекрытий в автотранспортные средства может производиться погрузчиком с борта, мостовым краном сверху с использованием мягких строп.

Размещение упаковок с панелями перекрытий в автотранспортном средстве производится вдоль борта (продольной осью по направлению движения транспорта) и по три пачки на ширину кузова. При доставке на расстояния более 50 км между пачками устанавливаются два распорных бруска толщиной 50-80 мм на расстоянии 500-700 мм от краев пачек для недопущения вхождения пачек в зацепление друг с другом. Размещение пачек в кузове производится на расстоянии 300-500 мм от переднего и заднего бортов, а также между рядами пачек 50-100 мм. Если осуществляется погрузка пачек с панелями перекрытий различных длин, то пачки размещаем с учетом центровки груза относительно продольной оси кузова (Рис.4).

Упаковки с панелями перекрытий обязательно должны быть закреплены в кузове автотранспортного средства стяжными ремнями - не менее 2-х ремней на 1 ряд упаковок с изделиями (Рис.4).

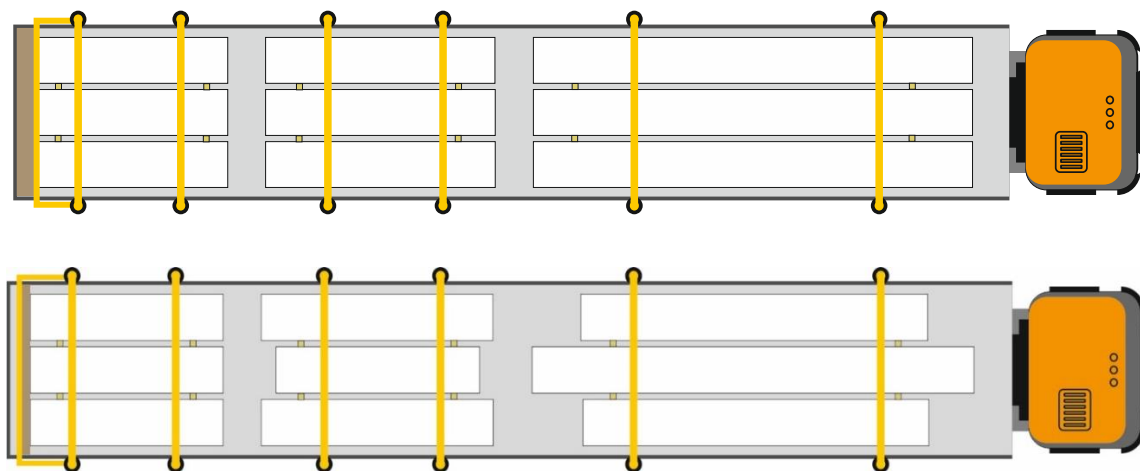


Рис.4 Схема обвязки и крепления пачек с панелями перекрытий на автотранспортном средстве.

При формировании сборного груза необходимо обеспечить зазор не менее 300 мм между разными грузами и обеспечить увязку от смещения (Рис. 5).

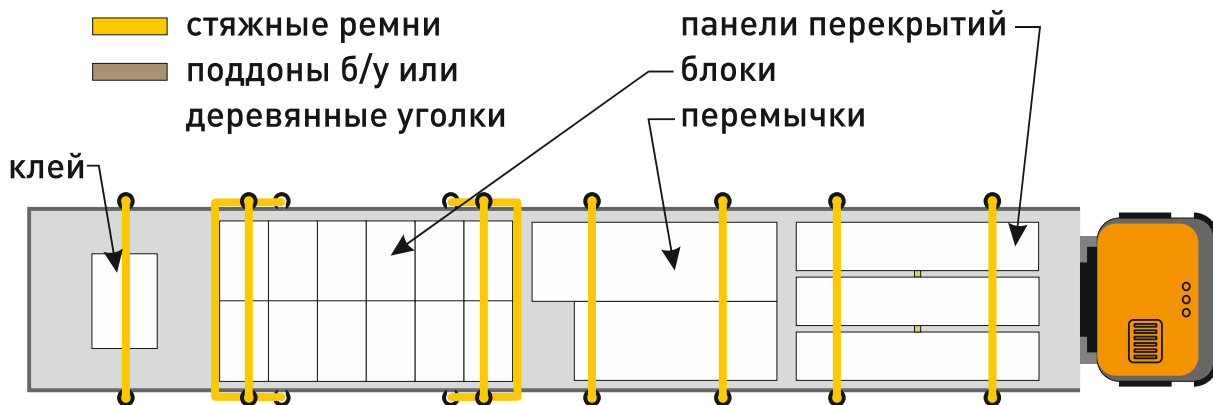


Рис.5 Вариант размещения и закрепления сборного груза в автотранспортном средстве.

4. РАЗГРУЗКА ПОДДОНОВ С АВТОТРАНСПОРТА НА ОБЪЕКТЕ

Разгрузка продукции на склад клиента или на строительную площадку осуществляется автопогрузчиком или краном с использованием съёмных грузозахватных приспособлений.

При работе самогруза или крана с использованием вилочного захвата (крюк фиксируется в рабочем положении) допускается одновременно разгружать 1 поддон (Рис.6А) или 2 поддона (Рис.6Б) с блоками.

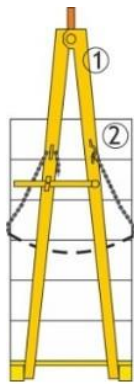


Рис. 6А

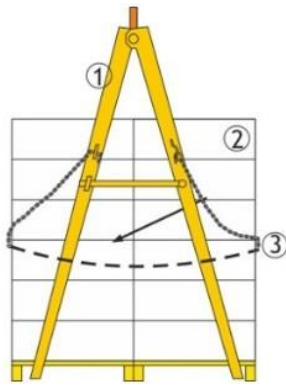
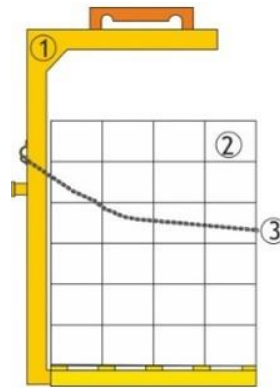


Рис. 6Б



Вид поддона сбоку

- 1) Вилочный захват
- 2) Поддон с продукцией
- 3) Страховочная цепь

При работе самогруза или крана с использованием мягких строп допускается одновременно разгружать 1 поддон (Рис.7А) или 2 поддона (Рис.7Б) с блоками. Длина строп должна быть не менее 7 метров с дополнительной (1,2-1,5) м длиной ветви паука; угол α между стропами должен быть не более 90 градусов. При одновременной разгрузке 2-х поддонов строповка должна обеспечить подъём без образования зазора между ними. В противном случае необходимо разгружать по 1 поддону.

Поддоны с блоками с завода «СИБИТ Южный» разгружаются только по 1 поддону.

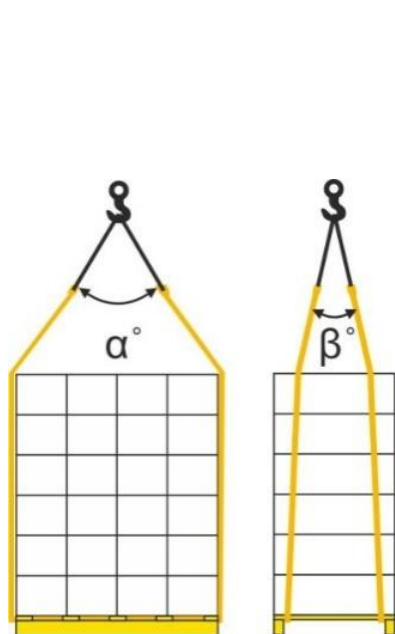


Рис.7А
Разгрузка 1 поддона
с использованием мягких строп

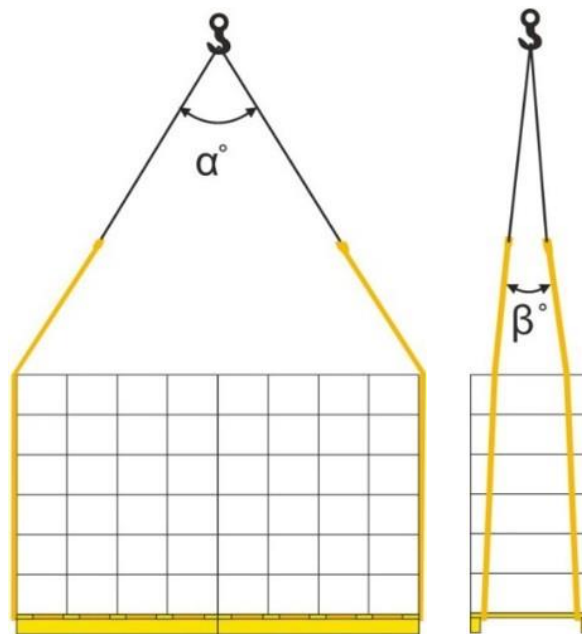


Рис. 7Б
Разгрузка 2 поддонов
с использованием мягких строп

Разгрузка пачек с перемычками и панелями перекрытий должна производиться с использованием мягких строп по одной пачке (Рис.8).

Длина строп и паука должна обеспечивать острый угол между строп. Строровка пачек с плитами осуществляется только через деревянные поддоны.

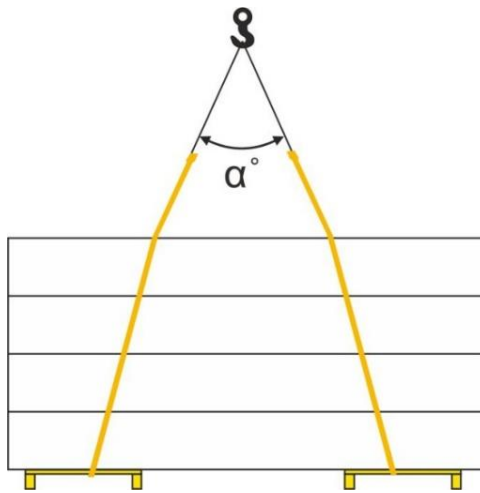


Рис.8 Разгрузка армированных изделий с использованием мягких строп

5. ХРАНЕНИЕ ПРОДУКЦИИ НА ОБЪЕКТЕ

Для хранения поддонов и упаковок с изделиями из газобетона необходимо предварительно подготовить площадку.

Для складирования в один ярус:

- выровнять площадку (в зимнее время расчистить от снега);
- расчистить от камней, битых кирпичей, другого строительного мусора и по возможности отсыпать щебнем;
- выполнить водоотвод дождевой/ талой воды;
- обеспечить свободный подъезд автотранспорта к площадке.

Для складирования в два яруса площадка должна содержать ровное твёрдое покрытие; например, бетонное, асфальтовое или покрытие из дорожных плит.

Оба яруса продукции устанавливаются в одном направлении с деревянными прокладками между ярусами толщиной не менее 20 мм с соблюдением мер, исключающих возможность повреждения продукции. Размеры проходов и проездов между штабелями или отдельными поддонами на строительной площадке должны соответствовать требованиям согласно СНиП 12-03-2001 (Безопасность труда в строительстве).

При длительном хранении на строительной площадке поддонов, упакованных в стрейч худ плёнку, рекомендуется удалять упаковочную плёнку с боковых поверхностей поддона для свободного испарения из блоков влаги (отпускной влажности). Не удалённая верхняя часть упаковки предохраняет горизонтальные поверхности блоков от переувлажнения при воздействии атмосферных осадков.

Внимание! *Транспортирование поддонов с удалённой упаковкой к месту кладки необходимо осуществлять с особой осторожностью во избежание падения отдельных блоков из поддона.*

Установка и хранение упакованных пачек с перемычками на объекте допускается в 1 ярус для перегородочных перемычек (толщиной 100-150 мм) и в 2 яруса для несущих перемычек (толщиной 200-300 мм). На площадках без твёрдого покрытия хранение перемычек допускается в 1 ярус.

Установка и хранение упакованных пачек с панелями перекрытий на объекте допускается в 1 ярус.

6. ПОДАЧА НА МОНТАЖ АРМИРОВАННЫХ ИЗДЕЛИЙ

Перемычки

Монтаж перемычек толщиной 200 и 300 мм выполняется в рабочем положении, согласно маркировке на боковой поверхности верха изделия (знак «↑↑» обозначает верх перемычки по ГОСТ 14192) (Рис.9), с использованием захвата для блоков и перемычек (Рис.10) или мягкими стропами (Рис.11).

На боковую поверхность перемычек толщиной 200 мм и 300 мм с обеих сторон также наносится знак «I», указывающий минимальную глубину опирания изделия на каждую сторону (Рис.9).

Поштучное перемещение и подача на монтаж перемычек толщиной 100-150 мм производится в рабочем положении узкой гранью вверх (Рис. 9А).

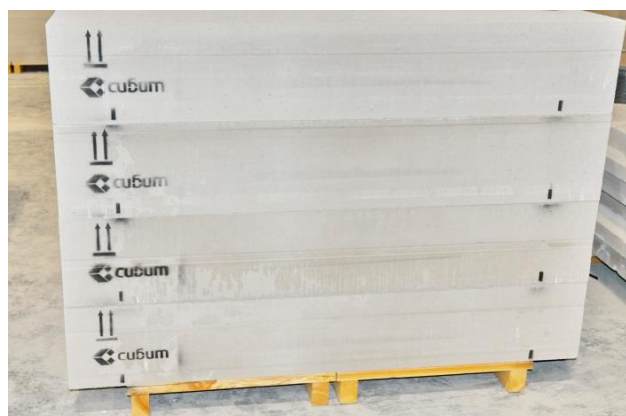


Рис.9 Маркировка перемычек на боковой поверхности.

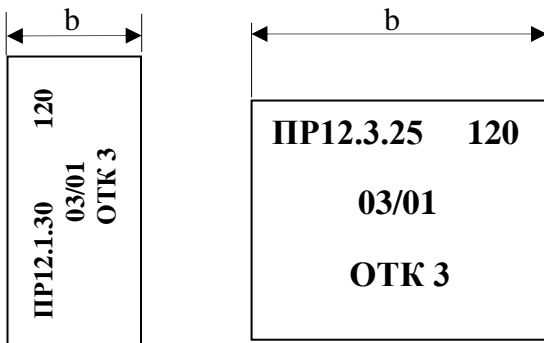


Рис. 10 Захват для блоков и перемычек



Рис. 11 Мягкие стропы

Маркировка наносится на одну из торцевых частей перемычки (Рис. 9А, Рис.9Б):



ПР12.3.25 – сокращённая марка перемычки, где
 ПР – сокращённое наименование перемычки
 12 – длина в дециметрах (1200 мм)
 3 – ширина (толщина) b в дециметрах (300 мм)
 25 – высота в сантиметрах (250 мм)
120 – номер партии
03/01 – дата приёмки
ОТК 3 – отметка ОТК о приёмке

Панели перекрытий

Панели перекрытий размещены в пачках в рабочем положении – заливочным пазом вверх (Рис.12)

Поштучное перемещение панелей перекрытий и монтаж осуществляется в рабочем положении захватом для плит (Рис.13) или мягкими стропами. Для стыковки смонтированных панелей перекрытий применяется прижимной рычаг (Рис.14).

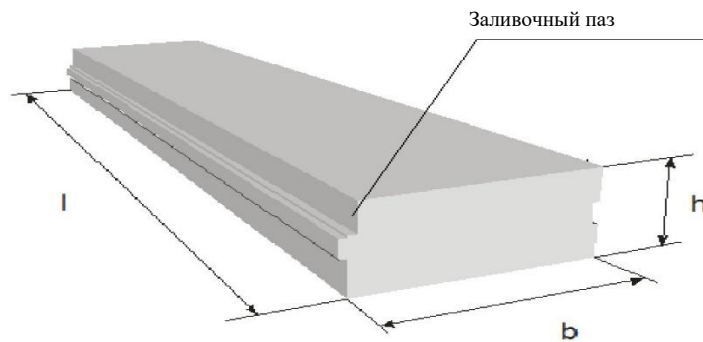


Рис.12 Заливочный паз панели перекрытия

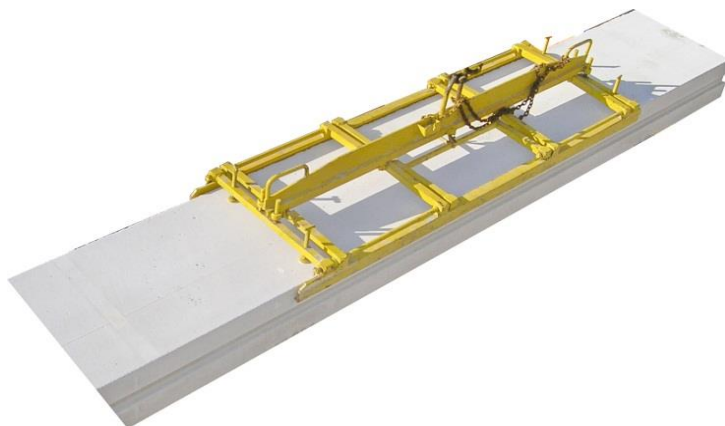


Рис.13 Захват для плит



Рис.14 Прижимной рычаг